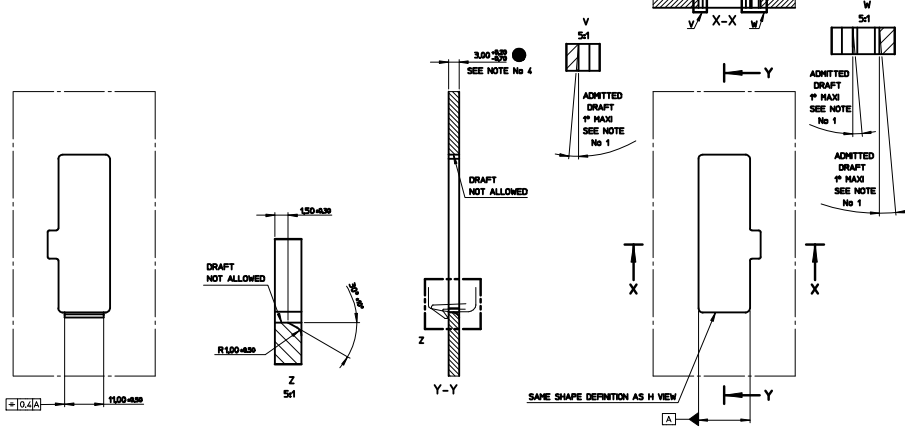
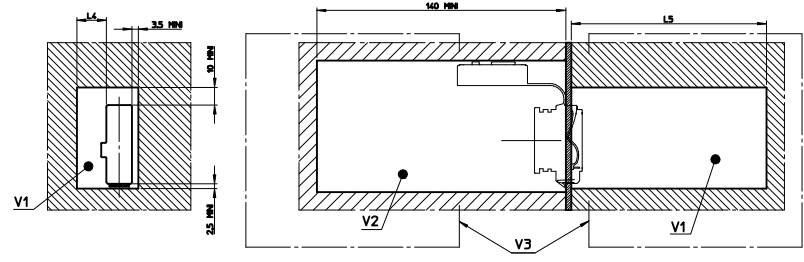


SPECIFIC FORM No 1 : REINFORCED PLASTIC SUPPORT (SEE CHART)

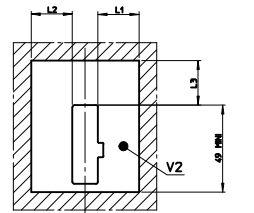


ACCESS AREA

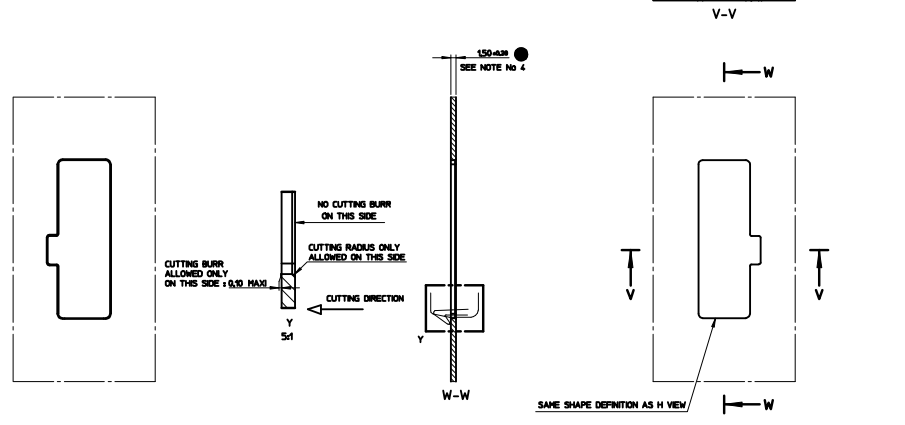
- V1 - MINIMUM ACCESS AREA FOR :
 - VEHICLE CONNECTOR MATTING ON SUPPORT
 - V2 - MINIMUM ACCESS AREA FOR :
 - VEHICLE CONNECTOR MATTING ON SUPPORT
 - VEHICLE CONNECTOR APERTURE COVER
 - EXTERNAL TEST EQUIPMENT CONNECTOR MATTING
 - V3 - ENVISAGE OPERATOR HANDLE ACCESS AREA
- FOLLOWING ACCESS AREA IS DEFINED FOR EXTERNAL TEST EQUIPMENT CONNECTOR DIMENSIONS (25x48x120) ACCORDING TO ISO 5031-3 STANDARD



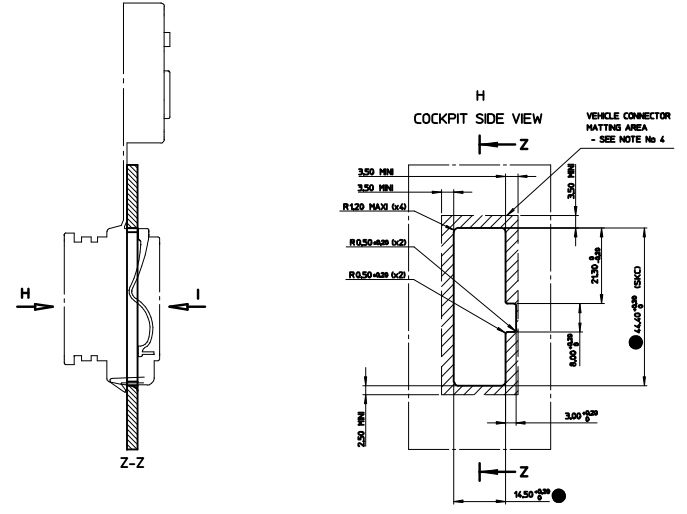
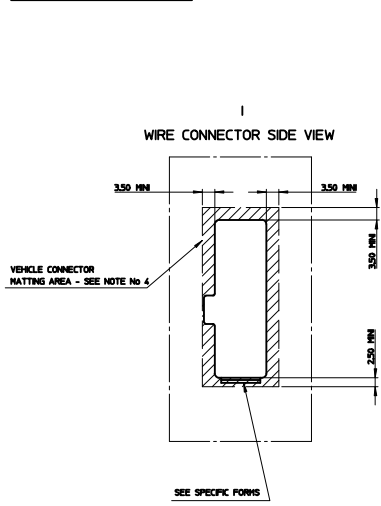
	L1	L2	L3	L4	L5
VEHICLE CONNECTOR WITH COVER	23 MM	23 MM	25 MM	17 MM	70 MM
VEHICLE CONNECTOR WITHOUT COVER	10 MM	10 MM	9 MM	35 MM	60 MM



SPECIFIC FORM No 2 : METAL SUPPORT (SEE CHART)



SHAPE DEFINITION



- NOTE:**
- No 1 - DRAFT NOT ALLOWED EXEPT ON THE PLANE FOR WHICH IT IS SPECIFIED SEE DETAIL V and W.
 - No 2 - THE MATERIAL MUST ALLOW TO KEEP DIMENSIONS AND MECHANICAL CHARACTERISTICS WHICH ARE SPECIFIED ON DRAWING AFTER THE CONNECTOR MATTING ON THE SUPPORT
 - No 3 - SPECIFIC FORMS n°1 and n°2 MUST BE APPLIED ACCORDING TO THE MATERIAL CHOICE (SEE CHART)
 - No 4 - THICKNESS SUPPORT DIMENSION HAVE TO BE RESPECTED IN THE AREA NAMED "VEHICLE CONNECTOR MATTING AREA"

SPECIFIC FORMS ACCORDING TO MATERIAL SUPPORT

MATERIAL SUPPORT	FORM TO BE APPLIED	REQUIRED MECHANICAL CHARACTERISTICS	
		INSERTION STRENGTH CONNECTOR - SUPPORT	RETENSION STRENGTH CONNECTOR - SUPPORT
REINFORCED PLASTIC	PA66-GF20 - PBT-GF30 PA66-GF30 - PBT-GF30	No 1	50 N MAXI 200 N MIN
METAL	STEEL	No 2	50 N MAXI 200 N MIN

ALL MATERIALS WHICH ARE NOT MENTIONED IN THE CHART, HAVE TO BE SUBMITTED TO A QUALIFICATION

CSKO COTES CARACTERISTIQUES SPECIALES

INDICATION DIMENSIONS S.P.C DENIES S.P.Z DIMENSIONS

INDICATION DIMENSIONS CRITIQUES DENIES CRITICAL DIMENSIONS

INDICATION DIMENSIONS FONCTIONNELLES DENIES FUNCTIONAL DIMENSIONS

QUANTITE PAR FEUILLE INDIVIDUELLE QUANTITY PER INDIVIDUAL SHEET

0 0 4 CSKO1

IST RELEASE EC NO. 02007-004 DRAWN BY POUCHAUD 2007/09/20 CHECKED BY PPOUJOL 2007/11/27 APPROVAL DATE 2007/11/27

QUALITY SYMBOLS: $\nabla=0$, $\nabla=0$

GENERAL TOLERANCES (UNLESS SPECIFIED): 4 PLACES ± 0.10 mm, 3 PLACES ± 0.15 mm, 2 PLACES ± 0.20 mm, 1 PLACE ± 0.05 mm, ANGULAR ± 1°

DIMENSION STYLE: MM ONLY

SCALE: 2:1

DESIGN UNITS: METRIC

FIRST ANGLE PROJECTION

DRAWN BY: POUCHAUD DATE: 2007/09/20

CHECKED BY: PPOUJOL DATE: 2007/09/20

APPROVED BY: LSTICKEIR DATE: 2007/09/21

TITLE: SUPPORT INTERFACE FOR NSCC OBD2 RCPT CONN 15 16 CKT W/ OR W/O CAP

MATERIAL NO.:

DOCUMENT NO. ISD-98977-001

SHEET NO. 1 OF 1

THIS DRAWING CONTAINS INFORMATION THAT IS PROPRIETARY TO MOLEX INCORPORATED AND SHOULD NOT BE USED WITHOUT WRITTEN PERMISSION



Компания «ЭлектроПласт» предлагает заключение долгосрочных отношений при поставках импортных электронных компонентов на взаимовыгодных условиях!

Наши преимущества:

- Оперативные поставки широкого спектра электронных компонентов отечественного и импортного производства напрямую от производителей и с крупнейших мировых складов;
- Поставка более 17-ти миллионов наименований электронных компонентов;
- Поставка сложных, дефицитных, либо снятых с производства позиций;
- Оперативные сроки поставки под заказ (от 5 рабочих дней);
- Экспресс доставка в любую точку России;
- Техническая поддержка проекта, помощь в подборе аналогов, поставка прототипов;
- Система менеджмента качества сертифицирована по Международному стандарту ISO 9001;
- Лицензия ФСБ на осуществление работ с использованием сведений, составляющих государственную тайну;
- Поставка специализированных компонентов (Xilinx, Altera, Analog Devices, Intersil, Interpoint, Microsemi, Aeroflex, Peregrine, Syfer, Eurofarad, Texas Instrument, Miteq, Cobham, E2V, MA-COM, Hittite, Mini-Circuits, General Dynamics и др.);

Помимо этого, одним из направлений компании «ЭлектроПласт» является направление «Источники питания». Мы предлагаем Вам помощь Конструкторского отдела:

- Подбор оптимального решения, техническое обоснование при выборе компонента;
- Подбор аналогов;
- Консультации по применению компонента;
- Поставка образцов и прототипов;
- Техническая поддержка проекта;
- Защита от снятия компонента с производства.



Как с нами связаться

Телефон: 8 (812) 309 58 32 (многоканальный)

Факс: 8 (812) 320-02-42

Электронная почта: org@eplast1.ru

Адрес: 198099, г. Санкт-Петербург, ул. Калинина, дом 2, корпус 4, литера А.