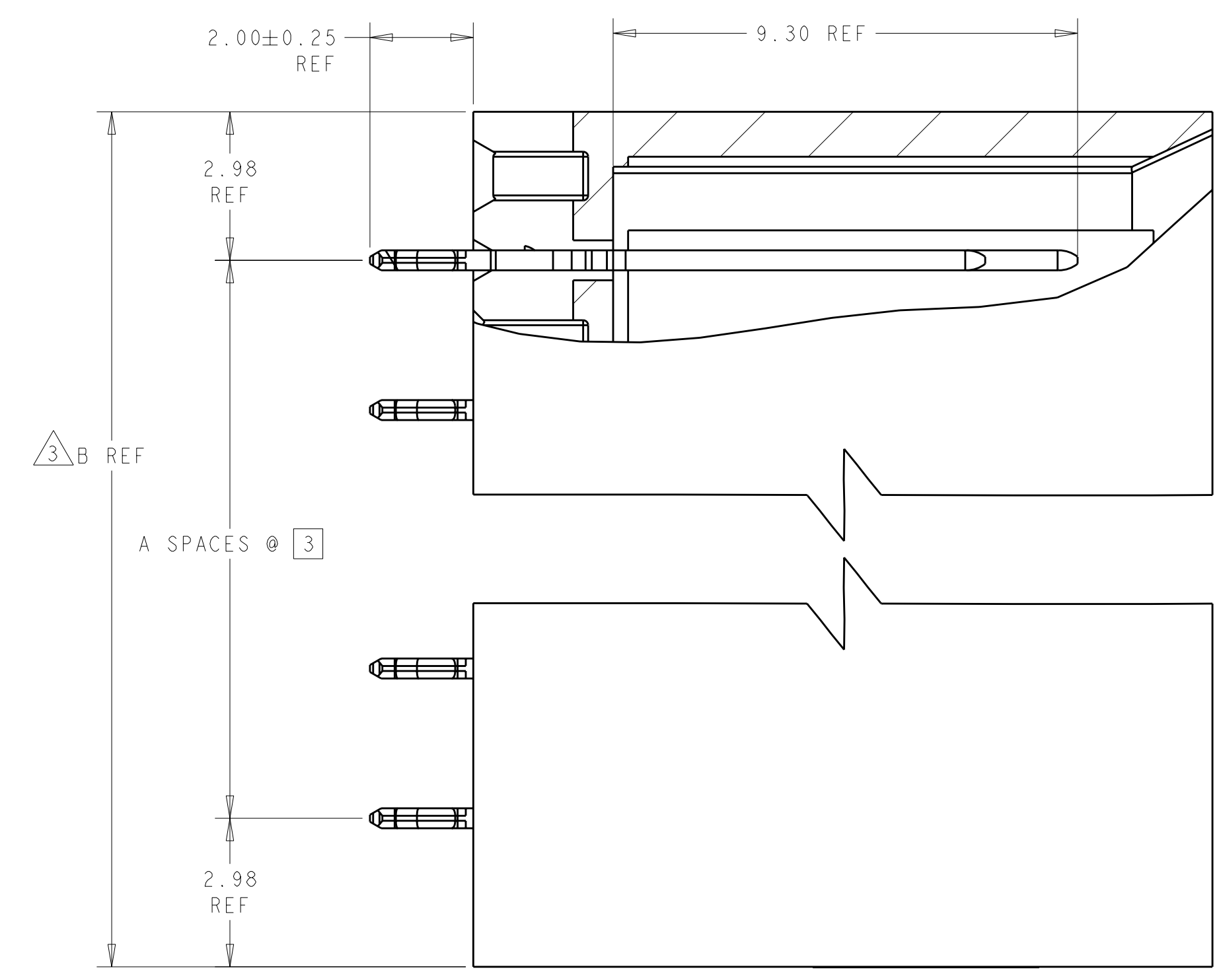
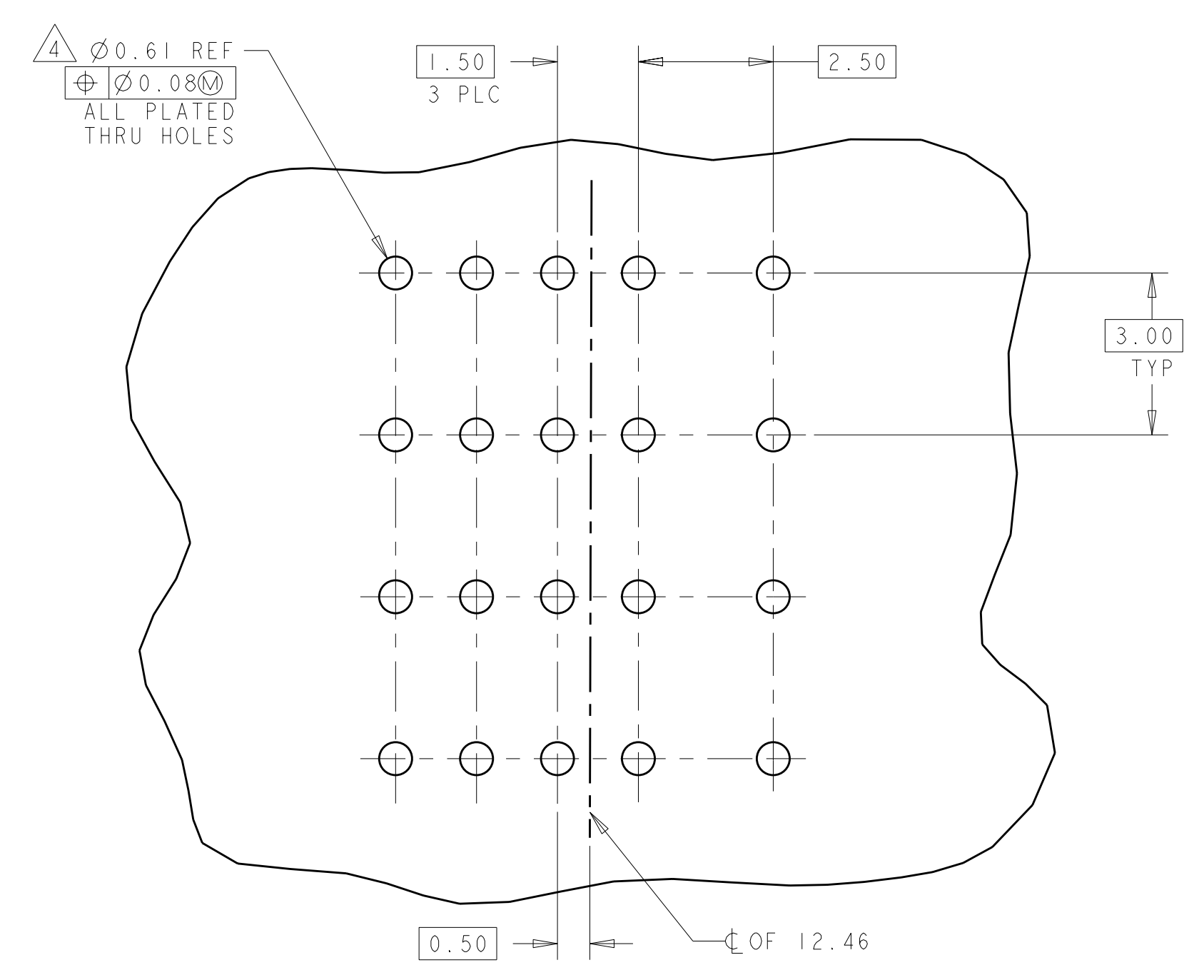
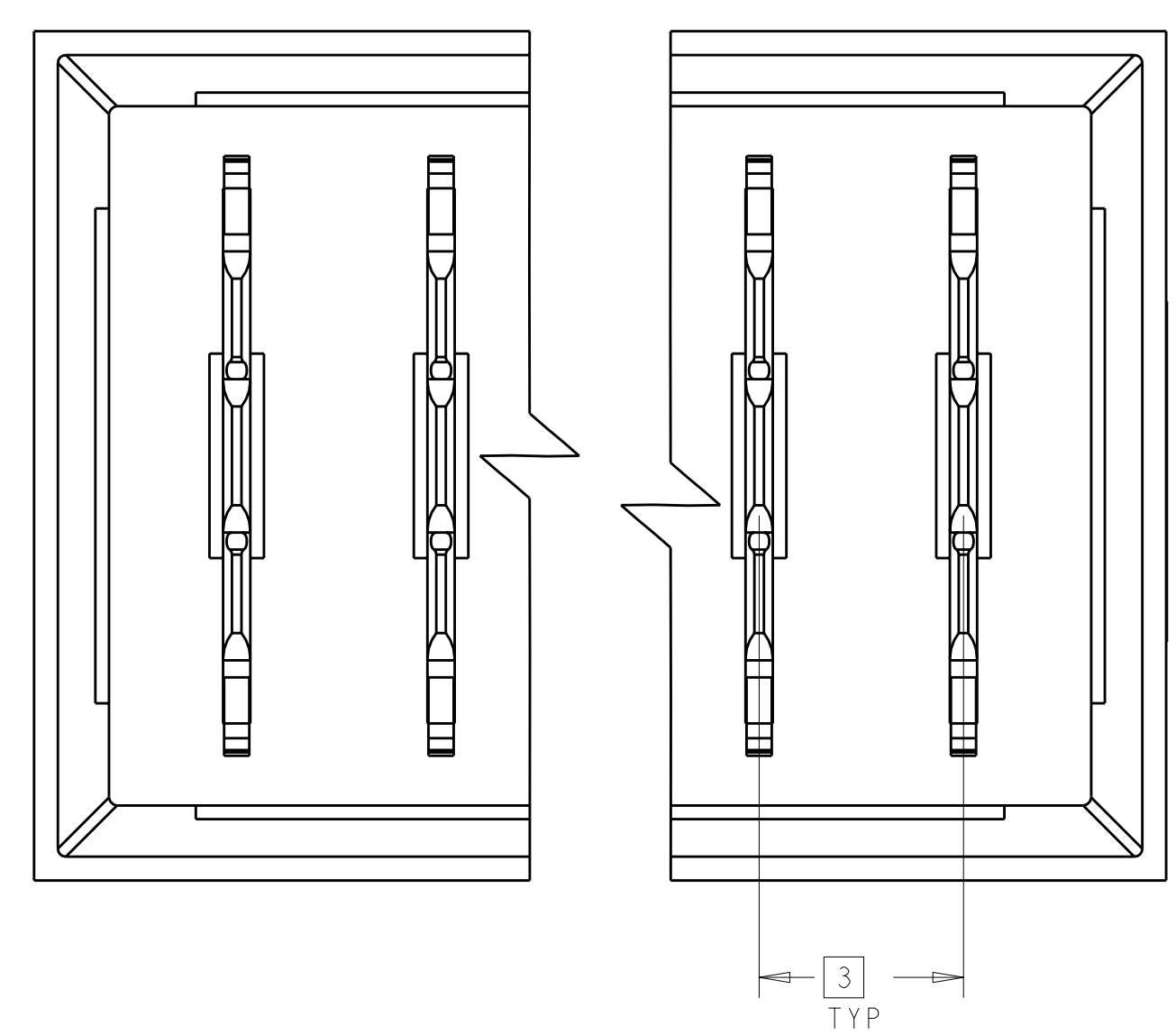
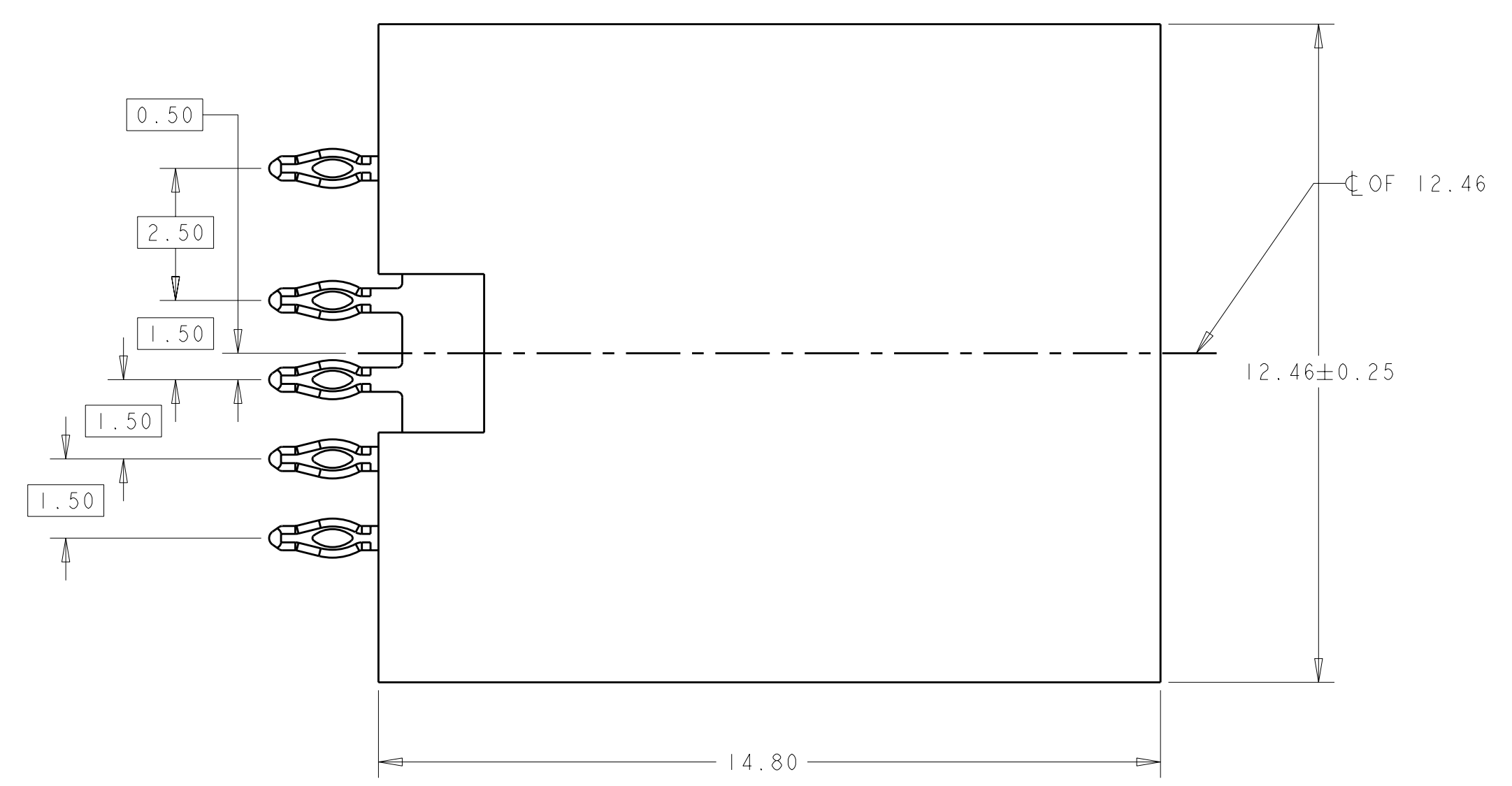


LOC	DIST	REV	DATE	DWN	APVD
AD	00	A	24JUNE2010	DH	DY

- 1 MATERIAL
 HOUSING: POLYESTER, COLOR, GRAY, UL 94V-0.
 CONTACT: PHOSPHOR BRONZE, HIGH CURRENT COPPER ALLOY.
 - 2 FINISH
 CONTACT MATING AREA: 1.27µm MIN GOLD OVER 1.27µm MIN NICKEL OR
 GOLD FLASH OVER PALLADIUM-NICKEL PLATE, 0.76µm MIN TOTAL OVER
 1.27µm MIN NICKEL
 COMPLIANT PIN AREA: 0.5µm MIN TIN OVER 1.27µm MIN NICKEL.
 - 3 TOLERANCE TO BE ±0.25 BEFORE CONNECTOR
 IS APPLIED TO PC BOARD.
 - 4 REFERENCE APPLICATION SPEC 114-1103 FOR
 RECOMMENDED PLATED THRU HOLE DIAMETER AND
 PLATING THICKNESS.
5. CURRENT RATING 16A/CONTACT PER PRODUCT SPEC 108-1651.



POSITION	B REF	A	PART NUMBER
9	29.95	8	1645498-7
8	26.95	7	1645498-6
7	23.95	6	1645498-5
6	20.95	5	1645498-4
5	17.95	4	1645498-3
4	14.95	3	1645498-2
3	11.95	2	1645498-1

DIMENSIONS: mm TOLERANCES UNLESS OTHERWISE SPECIFIED: 9 PLC ± 1 PLC ±0.13 5 PLC ± 4 PLC ± ANGLES ± FINISH		DWN: B. CARBO 18NOV2008 CHK: G. GRIFFITH 18NOV2008 APVD: G. GRIFFITH 18NOV2008 PRODUCT SPEC: - APPLICATION SPEC: - WEIGHT: - CUSTOMER DRAWING		Tyco Electronics Harrisburg, PA 17105-3608 PRELIMINARY HEADER ASSEMBLY, VERTICAL UPM, 15MM STACK HEIGHT SIZE: A 00779 C=1645498 SCALE: 10:1 SHEET: 1 OF 1 REV: A	
--	--	---	--	---	--



Компания «ЭлектроПласт» предлагает заключение долгосрочных отношений при поставках импортных электронных компонентов на взаимовыгодных условиях!

Наши преимущества:

- Оперативные поставки широкого спектра электронных компонентов отечественного и импортного производства напрямую от производителей и с крупнейших мировых складов;
- Поставка более 17-ти миллионов наименований электронных компонентов;
- Поставка сложных, дефицитных, либо снятых с производства позиций;
- Оперативные сроки поставки под заказ (от 5 рабочих дней);
- Экспресс доставка в любую точку России;
- Техническая поддержка проекта, помощь в подборе аналогов, поставка прототипов;
- Система менеджмента качества сертифицирована по Международному стандарту ISO 9001;
- Лицензия ФСБ на осуществление работ с использованием сведений, составляющих государственную тайну;
- Поставка специализированных компонентов (Xilinx, Altera, Analog Devices, Intersil, Interpoint, Microsemi, Aeroflex, Peregrine, Syfer, Eurofarad, Texas Instrument, Miteq, Cobham, E2V, MA-COM, Hittite, Mini-Circuits, General Dynamics и др.);

Помимо этого, одним из направлений компании «ЭлектроПласт» является направление «Источники питания». Мы предлагаем Вам помощь Конструкторского отдела:

- Подбор оптимального решения, техническое обоснование при выборе компонента;
- Подбор аналогов;
- Консультации по применению компонента;
- Поставка образцов и прототипов;
- Техническая поддержка проекта;
- Защита от снятия компонента с производства.



Как с нами связаться

Телефон: 8 (812) 309 58 32 (многоканальный)

Факс: 8 (812) 320-02-42

Электронная почта: org@eplast1.ru

Адрес: 198099, г. Санкт-Петербург, ул. Калинина, дом 2, корпус 4, литера А.