

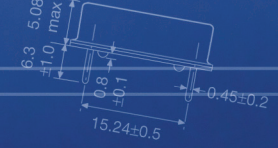
- ▶ Low profile
- ▶ 2.0 x 1.6 mm Footprint
- ▶ Extended Temp Range Option
- ▶ RoHS Compliant



ECX-1637

SMD CRYSTAL

The sub miniature ECX-1637 is a very compact SMD Crystal. The 2.0 x 1.6 x 0.45 mm ceramic package is ideal for today's SMD manufacturing environment.



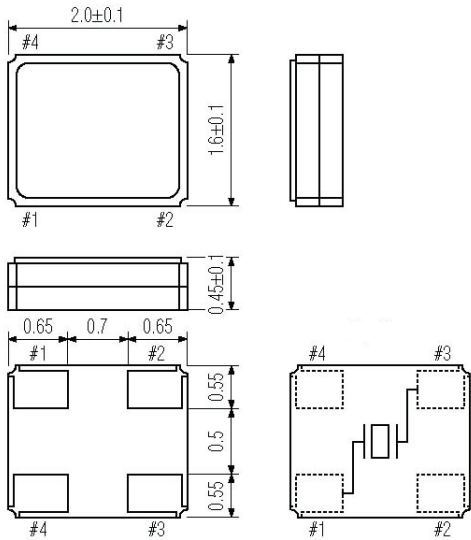
OPERATING CONDITIONS / ELECTRICAL CHARACTERISTICS

| PARAMETERS | CONDITIONS | ECX-1637 | | | UNITS |
|-----------------------|----------------|----------|-----|--------|-------|
| | | MIN | TYP | MAX | |
| Frequency Range | | 16.000 | | 80.000 | MHz |
| Frequency Tolerance | at +25°C | | | ± 50 * | ppm |
| Frequency Stability | -20 to +70°C | | | ± 50 * | ppm |
| Shunt Capacitance | | | | 5 | pF |
| Load Capacitance | Specify in P/N | | 8 | | pF |
| Drive Level | | | | 100 | µW |
| Operating Temperature | | -20 | | +70 | °C |
| Storage Temperature | | -40 | | +85 | °C |
| Aging (Per Year) | @ +25°C ±3°C | | | ±5 | ppm |

EQUIVALENT SERIES RESISTANCE/MODE OF OSCILLATION

| FREQUENCY RANGE (MHz) | MODE OF OSC | MAX ESR Ω | FREQUENCY RANGE (MHz) | MODE OF OSC | MAX ESR Ω |
|-----------------------|-------------|-----------|-----------------------|-------------|-----------|
| 16.00 ~ 23.999 | Fundamental | 100 | 26.000 ~ 39.999 | Fundamental | 60 |
| 24.00 ~ 25.999 | Fundamental | 80 | 40.000 ~ 80.000 | Fundamental | 50 |

DIMENSIONS (mm)



| Pad Connections | |
|-----------------|--------|
| 1 | In/Out |
| 2 | Gnd |
| 3 | Out/In |
| 4 | Gnd |

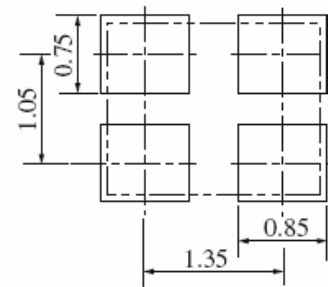


Figure 1) Top, Side, Bottom, End views and Crystal Connection (Top View)

Figure 2) Suggested Land Pattern

PART NUMBERING GUIDE: Example ECS-240-8-37-TR

ECS - Frequency Abbreviation - Load Capacitance - Package

240 = 24.000 MHz
See P/N Guide

8 = 8 pF
S=Series

37 =
ECX-1637

Custom Options

| Tolerance | * Stability | Temp Range | Packaging |
|---|--|--|----------------------------|
| Blank = Std A = ± 25 ppm J = ± 20 ppm R = ± 15 ppm C = ± 10 ppm | Blank = Std D = ± 100 ppm E = ± 50 ppm G = ± 30 ppm H = ± 25 ppm T = ± 20 ppm W = ± 15 ppm K = ± 10 ppm | Blank = Std L = -10 ~ +70°C M = -20 ~ +70°C N = -40 ~ +85°C P = -40 ~ +105°C S = -40 ~ +125°C U = -55 ~ +125°C | TR= Tape & Reel 1K/Reel |

*Consult Factory for available stability options over extended temp range.



Frequency Abbreviations

| FREQUENCY MHz | CODE |
|---------------|------|
| 24.000 | 240 |
| 26.000 | 260 |
| 27.000 | 270 |
| 32.000 | 320 |
| 40.000 | 400 |

Sample P/N: ECS-240-8-37
 ECS = Mfg Code
 240 = Frequency Code 24.000 MHz
 -8 = Load Capacitance 8 pF
 -37 = Package, ECX-1637

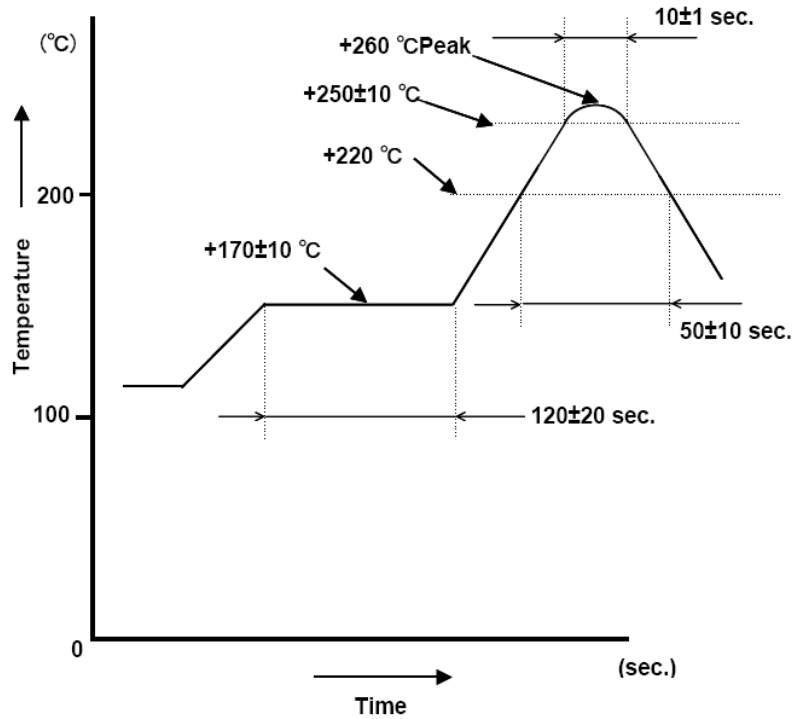
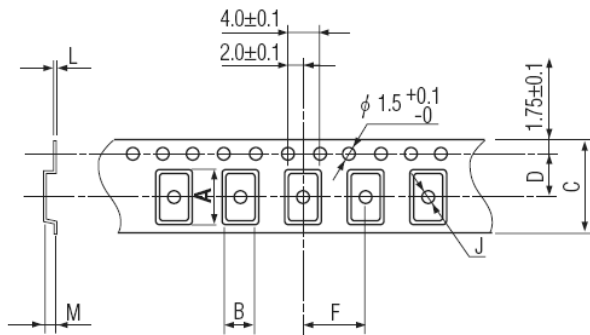


Figure 1) Suggested Reflow Profile

POCKET TAPE DIMENSIONS (mm)



| A | B | C | D | F | J | L | M | Reel Dia. | Qty/Reel |
|------|------|-----|-----|-----|-----|------|------|-----------|----------|
| 2.25 | 1.85 | 8.0 | 3.5 | 4.0 | 1.0 | 0.25 | 0.65 | 180 | 1000 |

| Package Data | |
|--------------|---------------------------|
| Item | Description |
| Lid | Metal |
| Base | Ceramic |
| Sealing | Seam/EB |
| Terminal | Tungsten (metalized) |
| Plating | Gold/Nickel Surface/Under |
| RoHS | Compliant (Pb Free) |

Figure 2) Pocket Tape Dimensions



Компания «ЭлектроПласт» предлагает заключение долгосрочных отношений при поставках импортных электронных компонентов на взаимовыгодных условиях!

Наши преимущества:

- Оперативные поставки широкого спектра электронных компонентов отечественного и импортного производства напрямую от производителей и с крупнейших мировых складов;
- Поставка более 17-ти миллионов наименований электронных компонентов;
- Поставка сложных, дефицитных, либо снятых с производства позиций;
- Оперативные сроки поставки под заказ (от 5 рабочих дней);
- Экспресс доставка в любую точку России;
- Техническая поддержка проекта, помощь в подборе аналогов, поставка прототипов;
- Система менеджмента качества сертифицирована по Международному стандарту ISO 9001;
- Лицензия ФСБ на осуществление работ с использованием сведений, составляющих государственную тайну;
- Поставка специализированных компонентов (Xilinx, Altera, Analog Devices, Intersil, Interpoint, Microsemi, Aeroflex, Peregrine, Syfer, Eurofarad, Texas Instrument, Miteq, Cobham, E2V, MA-COM, Hittite, Mini-Circuits, General Dynamics и др.);

Помимо этого, одним из направлений компании «ЭлектроПласт» является направление «Источники питания». Мы предлагаем Вам помощь Конструкторского отдела:

- Подбор оптимального решения, техническое обоснование при выборе компонента;
- Подбор аналогов;
- Консультации по применению компонента;
- Поставка образцов и прототипов;
- Техническая поддержка проекта;
- Защита от снятия компонента с производства.



Как с нами связаться

Телефон: 8 (812) 309 58 32 (многоканальный)

Факс: 8 (812) 320-02-42

Электронная почта: org@eplast1.ru

Адрес: 198099, г. Санкт-Петербург, ул. Калинина, дом 2, корпус 4, литера А.