

MATERIAL :

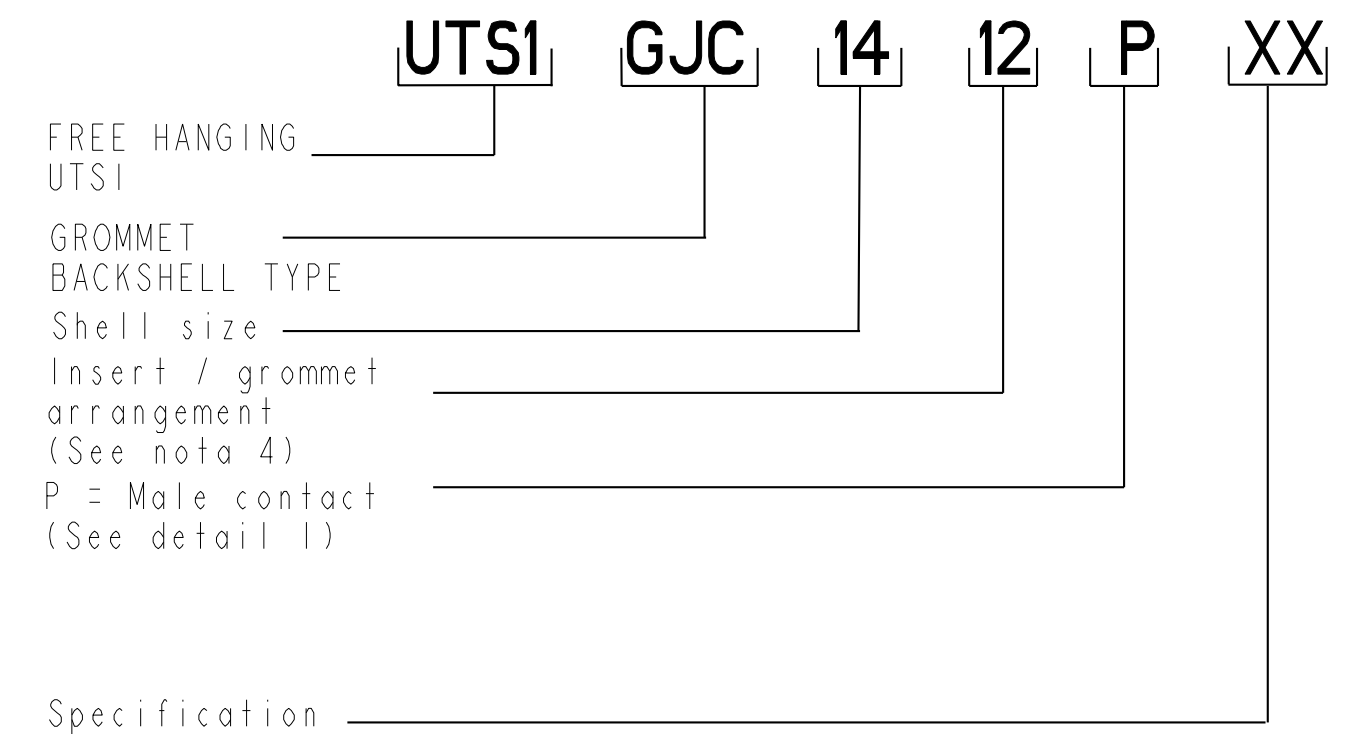
Shell: Polyamid UL94 V-0
 Insert: Polyamid UL94 V-0
 Seal gasket : Sealing IP68/69K : Silicone
 O'ring: nitril
 Backshell body : Polyamid UL94 V-0
 Backshell nut: Polyamid UL94 V-0
 Grommet : Silicone

PERFORMANCE CHARACTERISTICS :

Operating temperature: -40°C up to 105°C
 Insulation resistance: 5000 MΩmin
 Test potential: 2000 Vrms for #16 layout and 1500Vrms for #20 layout
 Corrosion salt spray: 500 hours
 Durability: 250 matings and unmatings
 Sealing in mated conditions:
 - IP68 1 bar during 1 week : immersion under 10 m of water. (IEC 60529)
 - IP69K : exposure to high pressure water of cleaning equipment (DIN 40050)

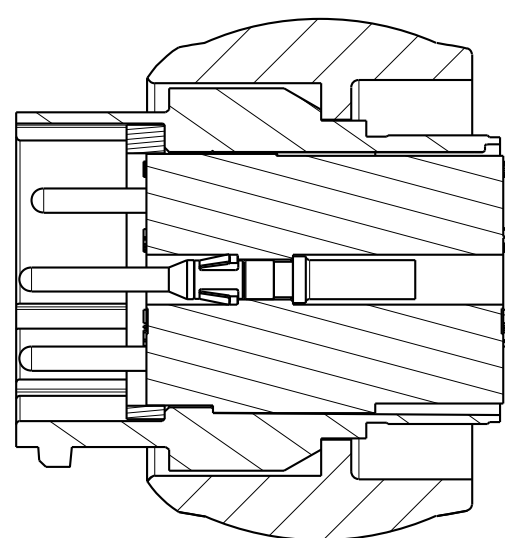
NOTES :

- 1- Receptacle, backshell and the reducing seal are delivered as a kit. The backshell already includes the standard seal.
- 2- Contact to be ordered separately : refer to TRIM TRIO catalog
- 3- Colored ring to be ordered separately refer to customer drawing C006-UTSI-A
- 4- developed Grommet arrangements : refer to C042-UTSI-A

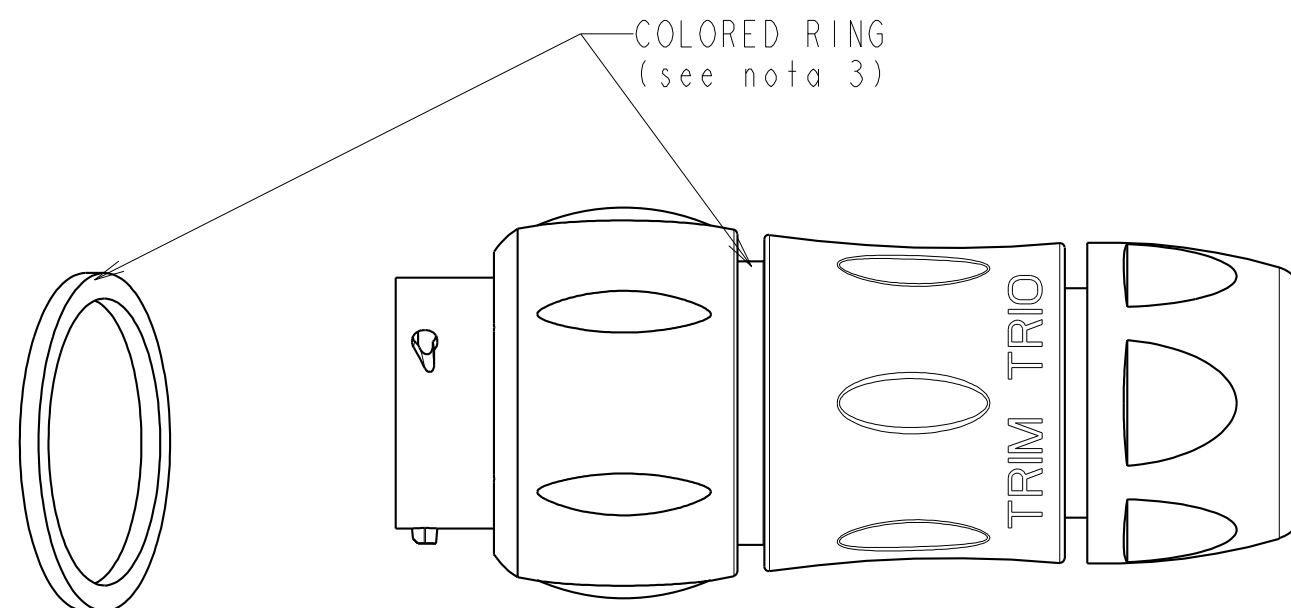


| SHELL SIZE | LAYOUT | ØA±0.15 | B±0.15 | L MINI. | HEXAGON D | CAPACITY C | | E MAX |
|------------|------------|---------|--------|---------|-----------|---------------|---------------|-------|
| | | | | | | STANDARD SEAL | REDUCING SEAL | |
| 14 | SEE NOTE 4 | 22.20 | 34.60 | 80.5 | 34.90 | 7 / 14 | 5 / 12 | 37.6 |
| 12 | SEE NOTE 4 | 19.00 | 29.70 | 74.50 | 31.80 | 5 / 12 | 3 / 9 | 33.5 |
| 10 | SEE NOTE 4 | 14.90 | 26.20 | 70.75 | 27.00 | 2.5 / 8 | 1.5 / 5 | 30 |

MALE CONNECTOR
(detail 1)



COLORED RING
(see nota 3)



CUSTOMER DRAWING

| | | | | |
|--------------------------------|----------|--|--------------------------------|---|
| q | 12/02/08 | -- | New drawing | -- |
| ISS | DATE | Latest modification - by: RAGAINÉ M. | | MOD N° |
| Designed by: RAGAINÉ M. | | Date: 31/05/07 | | CUSTOMER DRAWING |
| TITLE | | FREE HANGING WITH GROMMET UTS CONNECTOR | | |
| Scale | 2/1 | General linear Tolerances: ±0.2 | NPRDS / PROJECT UTSI | |
| | | WWW.SOURIAU.COM | | This document is the property of SOURIAU. It must not be reproduced or communicated without permission. |
| FORMAT | A2 | SOURIAU DRG N° C049-UTSI-A | | SHEET |

NOT EXPORT CONTROLLED



Компания «ЭлектроПласт» предлагает заключение долгосрочных отношений при поставках импортных электронных компонентов на взаимовыгодных условиях!

Наши преимущества:

- Оперативные поставки широкого спектра электронных компонентов отечественного и импортного производства напрямую от производителей и с крупнейших мировых складов;
- Поставка более 17-ти миллионов наименований электронных компонентов;
- Поставка сложных, дефицитных, либо снятых с производства позиций;
- Оперативные сроки поставки под заказ (от 5 рабочих дней);
- Экспресс доставка в любую точку России;
- Техническая поддержка проекта, помощь в подборе аналогов, поставка прототипов;
- Система менеджмента качества сертифицирована по Международному стандарту ISO 9001;
- Лицензия ФСБ на осуществление работ с использованием сведений, составляющих государственную тайну;
- Поставка специализированных компонентов (Xilinx, Altera, Analog Devices, Intersil, Interpoint, Microsemi, Aeroflex, Peregrine, Syfer, Eurofarad, Texas Instrument, Miteq, Cobham, E2V, MA-COM, Hittite, Mini-Circuits, General Dynamics и др.);

Помимо этого, одним из направлений компании «ЭлектроПласт» является направление «Источники питания». Мы предлагаем Вам помощь Конструкторского отдела:

- Подбор оптимального решения, техническое обоснование при выборе компонента;
- Подбор аналогов;
- Консультации по применению компонента;
- Поставка образцов и прототипов;
- Техническая поддержка проекта;
- Защита от снятия компонента с производства.



Как с нами связаться

Телефон: 8 (812) 309 58 32 (многоканальный)

Факс: 8 (812) 320-02-42

Электронная почта: org@eplast1.ru

Адрес: 198099, г. Санкт-Петербург, ул. Калинина, дом 2, корпус 4, литера А.