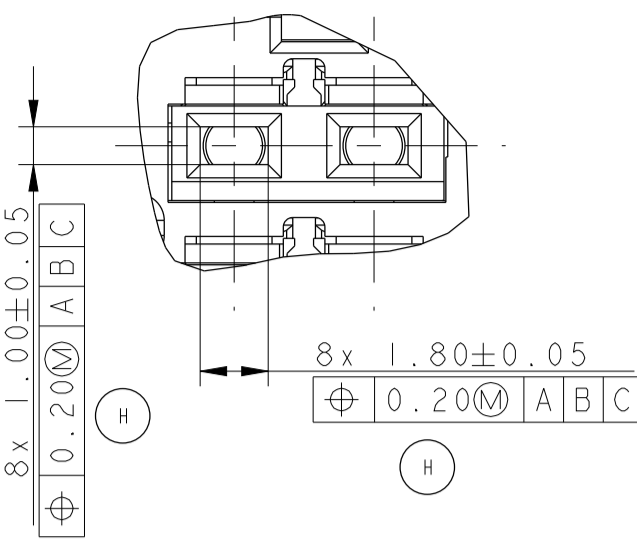
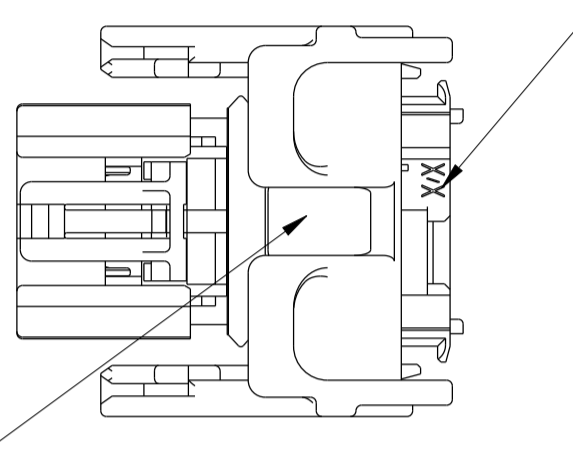


**DETAIL ALVEOLES 15
DETAIL CAVITIES 15**

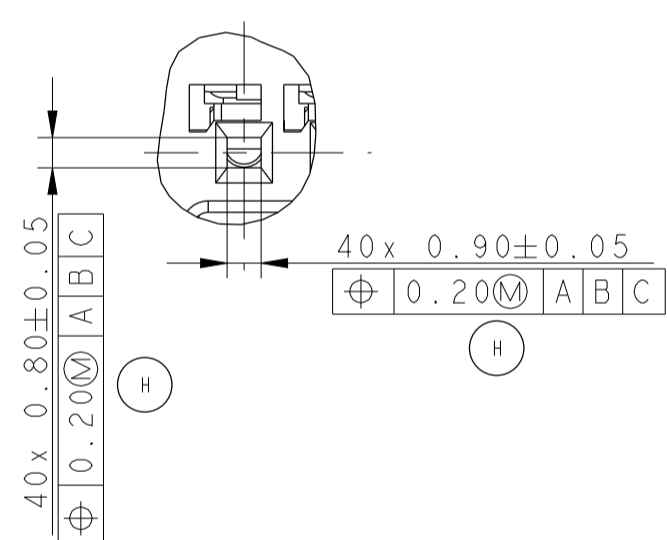


ECHELLE 5:1 / SCALE 5:1

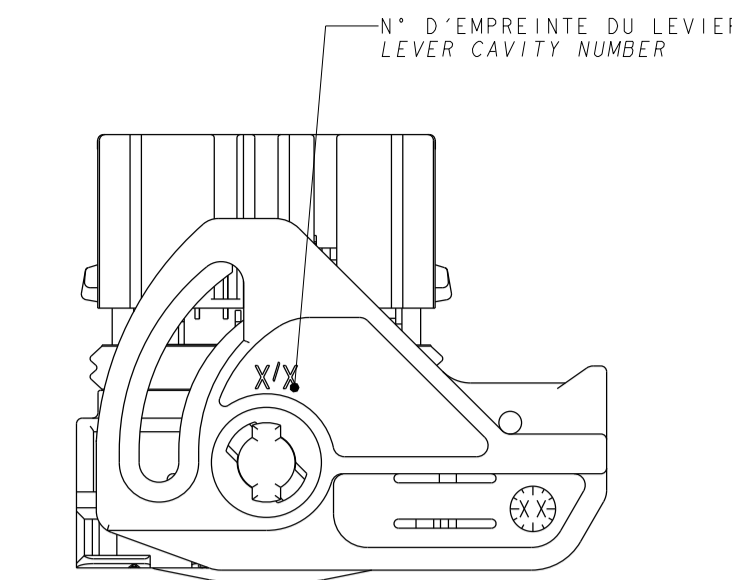
N° D'EMPREINTE DU PORTE-CLIPS
FEMALE HOUSING CAVITY NUMBER



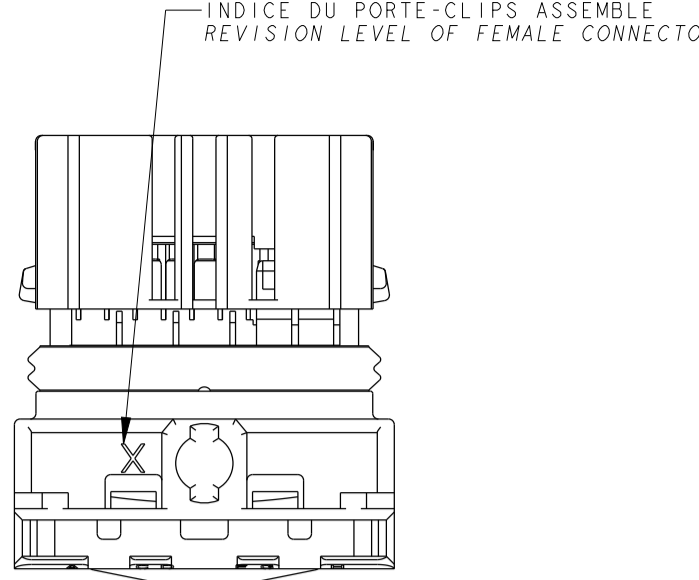
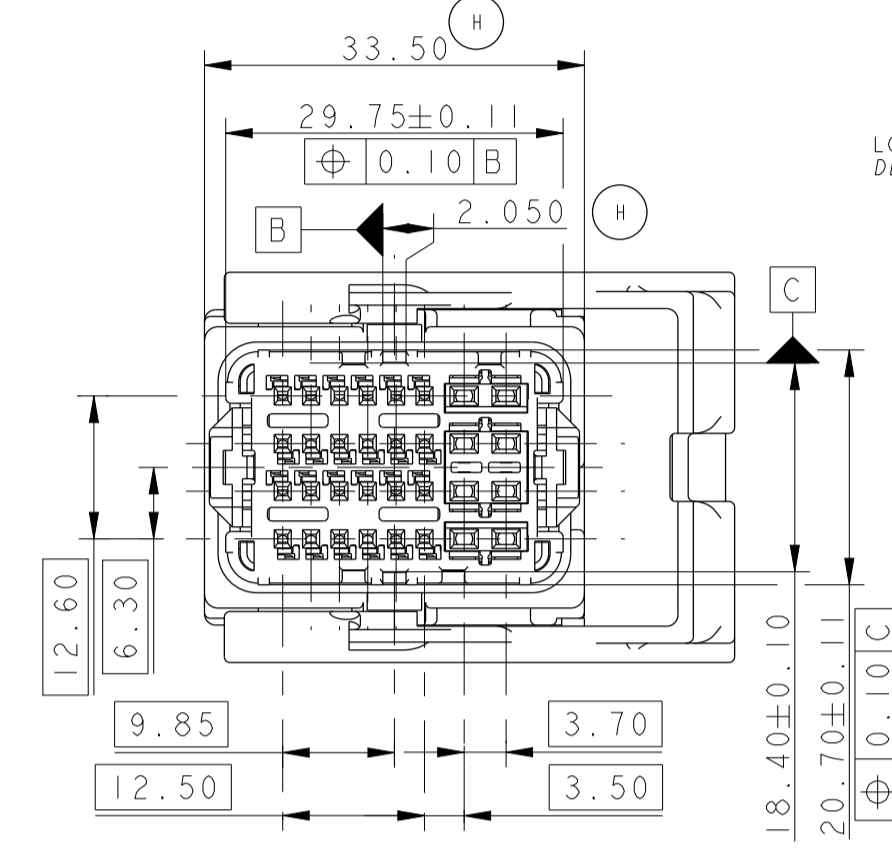
**DETAIL ALVEOLES 0.635
DETAIL CAVITIES 0.635**



ECHELLE 5:1 / SCALE 5:1

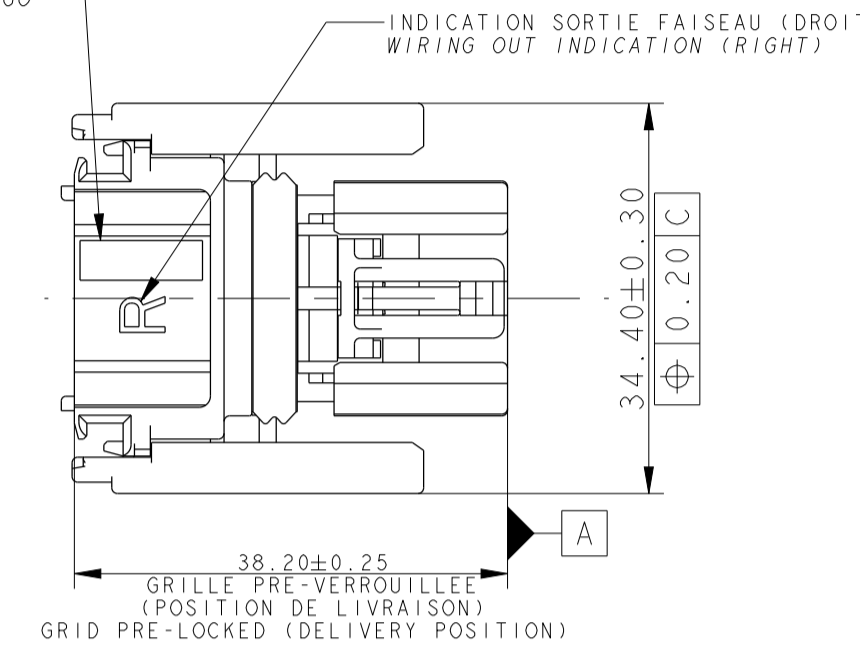


**SORTIE FAISCEAU A DROITE
RIGHT WIRING OUT**



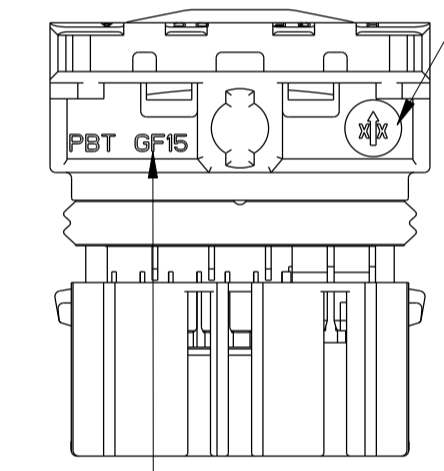
**MARQUAGES EN DESSOUS DU LEVIER
(LEVIER ENLEVE POUR CETTE VUE)
MARKING UNDER LEVER COMPONENT
(LEVER REMOVED FOR THIS VIEW)**

LOGO DELPHI OU MVL
DELPHI OR MVL LOGO

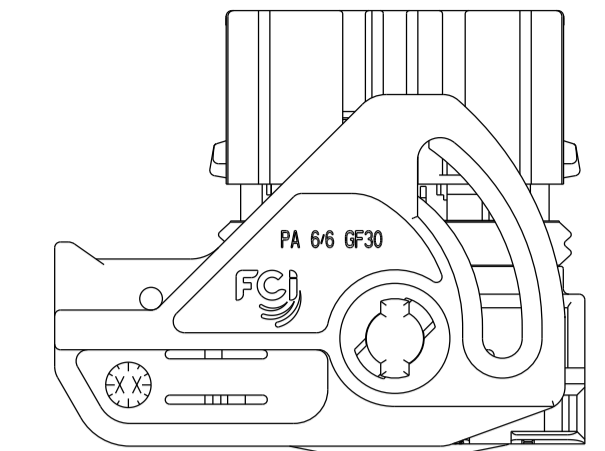
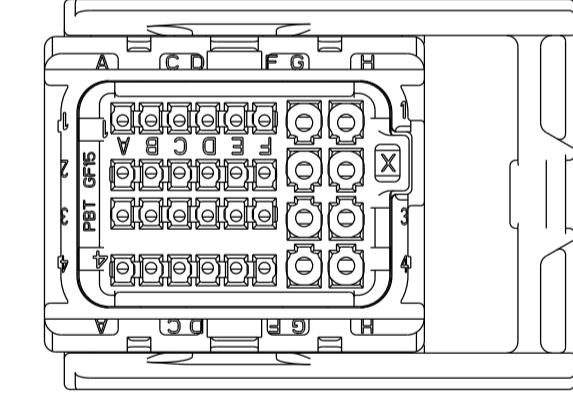
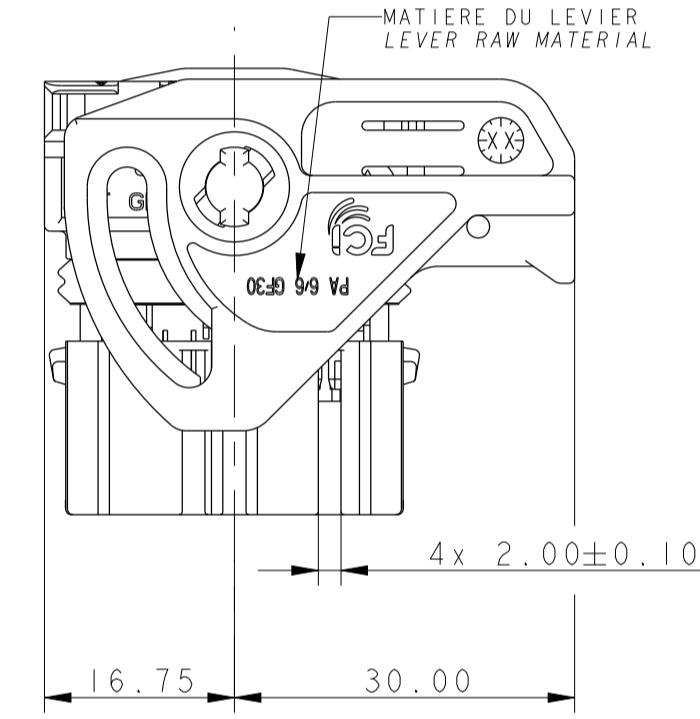


GRILLE 'PRE-VERROUILLEE'
GRID PRE-LOCKED (DELIVERY POSITION)

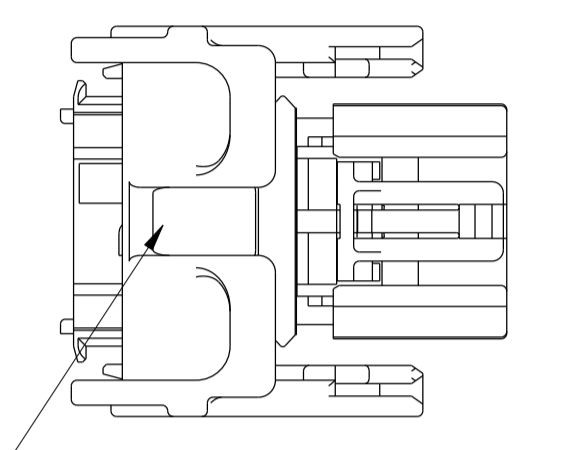
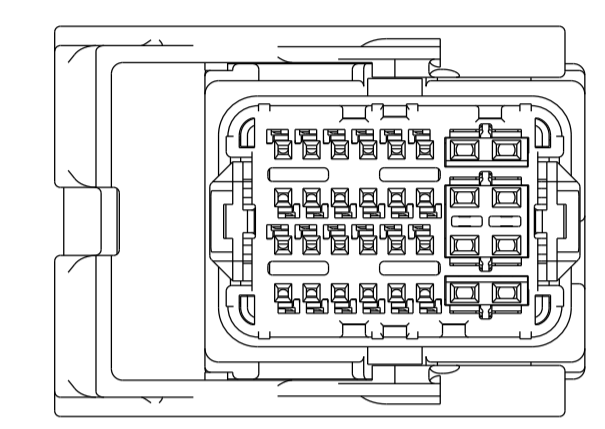
DATEUR (MOIS/ANNEE)
CLOCK DATE (MONTH/YEAR)



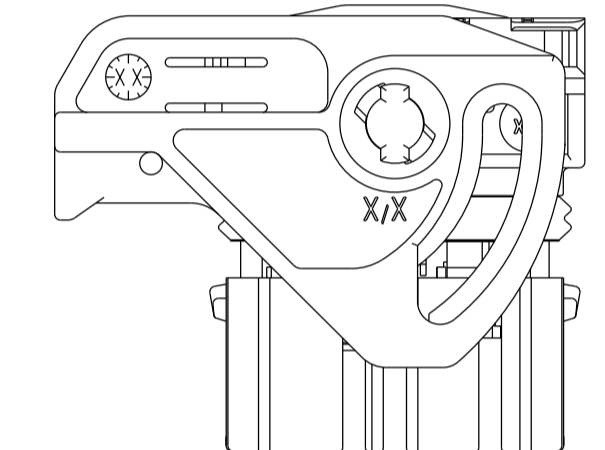
**MARQUAGES EN DESSOUS DU LEVIER
(LEVIER ENLEVE POUR CETTE VUE)
MARKING UNDER LEVER COMPONENT
(LEVER REMOVED FOR THIS VIEW)**



**SORTIE FAISCEAU A GAUCHE
LEFT WIRING OUT**



LE LEVIER CACHE LA MAUVAISE
INDICATION DE SORTIE DE FAISCEAU
LEVER HIDE BAD WIRING OUT INDICATION



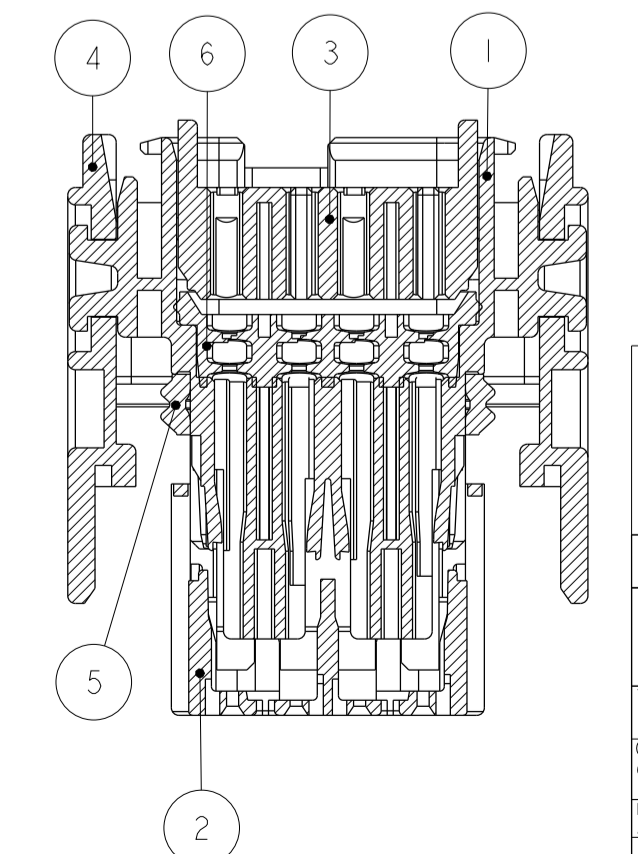
| MODULE MODULE | CAPOT COVER | | BOUCHON D'ALVEOLES CAVITY PLUG | | | |
|--------------------|----------------|------------|-----------------------------------|------------|--------------------------|------------|
| | MVL P/N | DELPHI P/N | MVL P/N | DELPHI P/N | MVL P/N | DELPHI P/N |
| 32 VOIES 32 WAY | PP10001522 | 13851307 | CAVITE 0.635 0.635 CAVITY | | CAVITE 1.5 1.5 CAVITY | |
| | | | PP10001485 | 13768626 | PP10001486 | 13826722 |

| |
|---|
| SPECIFICATION DE CONDITIONNEMENT PACKAGING SPECIFICATION |
| FE PA 06 013 |
| CAHIER DES CHARGES SPECIFICATION |
| NF R 13-462 FE PS 07 023 |
| MISE EN OEUVRE APPLICATION SPECIFICATION |
| DOSSIER DE PRECONISATION : PU 087 USER'S MANUAL : PU 087 |

| Ø DE FILS MINI ET MAXI ADMISSIBLE POUR GARANTIR L'ETANCHEITE DU PRODUIT SUITABLE MIN. AND MAX. WIRES Ø TO GUARANTEE THE WATER TIGHTNESS OF THE PRODUCT | | | | | |
|---|----------------------------------|--|---------------------------------|---------------------|---------------------|
| TYPE DE CONTACT TERMINAL SIZE | REFERENCE MVL MVL PART NUMBER | REFERENCE DELPHI DELPHI PART NUMBER | JOINT TUBE SUR FIL WIRE TUBE | Ø MINI MINIMUM Ø | Ø MAXI MAXIMUM Ø |
| GTS 0.635 | 0.35mm² | PP10001619 | - | 1.30 | 1.50 |
| | 0.50mm² | PP10000489 | - | 1.40 | 1.70 |
| GTS 1.5 | 0.50mm² - 0.65mm² | PP10001482 | F418400 | 2.00 | 2.20 |
| | 1.00mm² - 1.30mm² | PP10001483 | 13741954 | 2.10 | 2.40 |
| | 1.40mm² - 2.00mm² | PP10001484 | 13749482 | 2.30 | 2.80 |

**NOMENCLATURE
PARTS LIST**

| REP. | DESIGNATION | MATERIE MATERIAL | COULEUR COLOUR | REF. MVL MVL P/N | INDICE REVISION | CODAGE : EN ACCORD AVEC LA SPECIFICATION NF R 13-462 CODING : IN ACCORDANCE WITH NF R 13-462 SPECIFICATION | | | | | | | |
|------|--|---------------------|---------------------|---------------------|--------------------|---|-----------------|----------------------------|-----------------|-------------------------------|-----------------|----------------------------|-----------------|
| | | | | | | CODAGE NOIR BLACK CODING | | CODAGE GRIS GREY CODING | | CODAGE MARRON BROWN CODING | | CODAGE BLEU BLUE CODING | |
| | | | | | | 4.60±0.10 | 9.40±0.10 | 6.20±0.10 | 7.80±0.10 | 7.80±0.10 | 6.20±0.10 | 7.80±0.10 | 4.60±0.10 |
| | | | | | | 4.60±0.10 | 6.20±0.10 | 6.20±0.10 | 9.40±0.10 | 9.40±0.10 | 9.40±0.10 | 6.20±0.10 | 6.20±0.10 |
| | | | | | | GAUCHE LEFT | DROITE RIGHT | GAUCHE LEFT | DROITE RIGHT | GAUCHE LEFT | DROITE RIGHT | GAUCHE LEFT | DROITE RIGHT |
| | | | | | | 13741940 | 13851306 | 33500507 | 33500494 | 33500495 | 33500496 | 33500497 | 33500498 |
| | | | | | | 01 | 01 | 01 | 01 | 01 | 01 | 01 | 01 |
| | | | | | | PP10001487 | PP10001488 | PP10001506 | PP10001489 | PP10001490 | PP10001491 | PP10001492 | PP10001493 |
| | | | | | | C | C | C | C | C | C | C | C |
| 6 | GROMMET MATE SEAL | SILICONE SILICON | GRIS GREY | PP10000424 | C | I | I | I | I | I | I | I | |
| 5 | JOINT INTERFACIAL MATING SEAL | SILICONE SILICON | INCOLORE CRYSTAL | PP10000427 | A | I | I | I | I | I | I | I | |
| 4 | LEVIER LEVER | PA66 GF 30 | NOIR BLACK | PP10000416 | A | I | I | I | I | I | I | I | |
| 3 | GRILLE ARRIERE ETANCHE SEALED REAR GRID | PBT GF 15 | GRIS GREY | PP10000421 | C | I | I | I | I | I | I | I | |
| 2 | GRILLE AVANT FRONT GRID | PBT GF 15 | NOIR BLACK | PP10000399 | A | I | NA | NA | NA | NA | NA | NA | |
| 2 | GRILLE AVANT FRONT GRID | PBT GF 15 | GRIS GREY | PP10000400 | A | I | NA | NA | NA | NA | NA | NA | |
| 2 | GRILLE AVANT FRONT GRID | PBT GF 15 | MARRON BROWN | PP10000401 | A | I | NA | NA | NA | NA | NA | NA | |
| 2 | GRILLE AVANT FRONT GRID | PBT GF 15 | BLEU BLUE | PP10000403 | A | I | NA | NA | NA | NA | NA | NA | |
| 1 | ISOLANT PORTE-CLIPS FEMALE HOUSING | PBT GF 15 | NOIR BLACK | PP10000413 | C | I | I | I | I | I | I | I | |



| PRINCIPALES PROPRIETES MECANQUES MAIN MECHANICAL PROPERTIES | | | CT 0635 | CT 15 |
|--|--|--|-------------------|-----------|
| FORCE D'INSERTION D'UN CONTACT TERMINAL INSERTION FORCE | | | 10N MAXI | 12N MAXI |
| EFFORT DE POLARISATION D'UN CONTACT A 90° ET 180° TERMINAL POLARISATION FORCE AT 90° AND 180° | | | 24 MINI | 30 MINI |
| EFFORT DE RETENTION AVEC DV RETENTION FORCE WITH SECONDARY LOCK | | | 80N MINI | 100N MINI |
| EFFORT SUR LE LEVIER D'ACCROUPEMENT PC/PL MATING FORCE ON THE SLIDER DEVICE | | | | 65N MAXI |
| EFFORT SUR LE LEVIER DE DESACCROUPEMENT PC/PL UNMATING FORCE ON THE SLIDER DEVICE | | | | 65N MAXI |
| EFFICACITE DE VERROUILLAGE FULL ENGAGED EFFICIENCY | | | | 200N MINI |
| CLASSE DE TEMPERATURE OPERATING TEMPERATURE | | | -40°C / +125°C | |
| CLASSE DE VIBRATIONS VIBRATION CLASS | | | | 15 g |
| CLASSE D'ETANCHEITE SEALING CLASS | | | ±0.5 Bar IPX9K | |

DELPHI
ELECTRICAL/ELECTRONIC ARCHITECTURE

**DELPHI P/N ADDED
L15-12 TOLERANCE UPDATE**

ECN-NO. / NUMBER ECN POSITION CHANGE DESCRIPTION / MODIFICATION

PROJET SPEC. / PROJECT SPECIFIC APPLICATION SPEC. / APPLICATION SPECIFICATION

COPIRIGHT DELPHI CORPORATION AND/OR ITS AFFILIATES. ALL RIGHTS RESERVED. REVISED THIS DRAWING IS THE PROPERTY OF DELPHI CORPORATION AND CONTAINS DELPHI CONFIDENTIAL INFORMATION. THE REPRODUCTION, DISTRIBUTION AND RELEASE OF THIS DOCUMENT IS PROHIBITED WITHOUT EXPRESS APPROVAL FROM DELPHI CORPORATION. UNLESS OTHERWISE SPECIFIED, ALL DIMENSIONS ARE IN MILLIMETERS.

DATE / DATE: 2009/02/14

DESIGNED BY: # CHADOTTER

PROJECT: CMC PROJECT

DRAWING NUMBER: PCC0423288

STATUS: PROJET

SCALE: 1:1

APP. PAR: # F. FAHRE

ESQ. NO. / NUMBER ESQ. / NUMBER CAP.

REVISION: 1

SCALE: 1:1

See Table



Компания «ЭлектроПласт» предлагает заключение долгосрочных отношений при поставках импортных электронных компонентов на взаимовыгодных условиях!

Наши преимущества:

- Оперативные поставки широкого спектра электронных компонентов отечественного и импортного производства напрямую от производителей и с крупнейших мировых складов;
- Поставка более 17-ти миллионов наименований электронных компонентов;
- Поставка сложных, дефицитных, либо снятых с производства позиций;
- Оперативные сроки поставки под заказ (от 5 рабочих дней);
- Экспресс доставка в любую точку России;
- Техническая поддержка проекта, помощь в подборе аналогов, поставка прототипов;
- Система менеджмента качества сертифицирована по Международному стандарту ISO 9001;
- Лицензия ФСБ на осуществление работ с использованием сведений, составляющих государственную тайну;
- Поставка специализированных компонентов (Xilinx, Altera, Analog Devices, Intersil, Interpoint, Microsemi, Aeroflex, Peregrine, Syfer, Eurofarad, Texas Instrument, Miteq, Cobham, E2V, MA-COM, Hittite, Mini-Circuits, General Dynamics и др.);

Помимо этого, одним из направлений компании «ЭлектроПласт» является направление «Источники питания». Мы предлагаем Вам помощь Конструкторского отдела:

- Подбор оптимального решения, техническое обоснование при выборе компонента;
- Подбор аналогов;
- Консультации по применению компонента;
- Поставка образцов и прототипов;
- Техническая поддержка проекта;
- Защита от снятия компонента с производства.



Как с нами связаться

Телефон: 8 (812) 309 58 32 (многоканальный)

Факс: 8 (812) 320-02-42

Электронная почта: org@eplast1.ru

Адрес: 198099, г. Санкт-Петербург, ул. Калинина, дом 2, корпус 4, литера А.