

Specification

| | | |
|-------------|---|---|
| Part No. | : | OMB.915.B08F21 |
| Description | : | Barracuda - 915MHz 8dBi Omni Antenna Outdoor Antenna |
| Features | : | Omni-Directional Radiation Pattern Collinear 8dBi Peak Gain Robust Design for all Weather operation IP65 Waterproof Length: 1.474m Weight:870g Connector: N-type Female Wall/Pole Mount Bracket Included RoHS compliant |



1. Introduction

The OMB.915.B08F21 is a fiberglass omni-directional outdoor antenna, operating in 915 MHz ISM band. The antenna has an 8dBi high peak gain, providing a large coverage area. Typical applications are in ISM, WLAN, RFID, SigFox, Lora and LPWA networks

The OMB.915.B08F21 Operated at 915MHz, with an 8dBi peak gain. The omni-directional antenna collinear dipole design means it radiates uniformly in the azimuth with a high gain, providing coverage over long distances, thus minimizing the number of cells or nodes needed in a network.

The UV resistant fiberglass housing enables the OMB antenna to be utilized in all kinds of harsh environments, making it more robust and safer than traditional whip antennas. It has been designed to withstand high wind load. The integrated aluminum mounting bracket is perfect for directly mounting the antenna onto a pole or a wall.

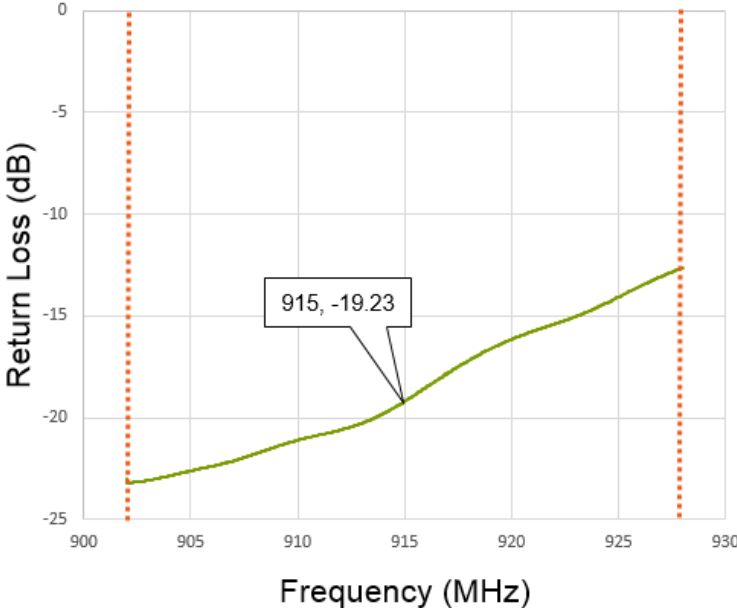
The connector is industry standard N-type female. Connector can be customized subject to MOQ. Other frequencies and gains are available. Contact Taoglas regional sales office for more details.

2. Specification

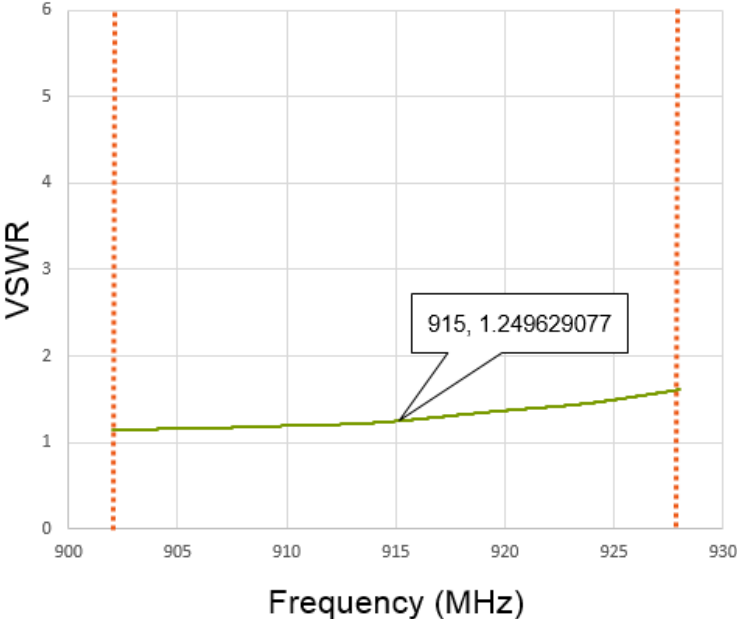
| ELECTRICAL | |
|-----------------------|------------------------|
| Standard | ISM 868 |
| Band | 902-928 MHz |
| Antenna Type | Collinear Dipole Array |
| Peak Gain | 8 dBi |
| Polarization | Vertical |
| Impedance | 50 ohms |
| Max Input Power | 50 watts |
| VSWR | 1.5:1 |
| Radiation | Omni-Directional |
| Vertical Beam-width | 14 Deg |
| Horizontal Beam-width | 360 Deg |
| Antenna Design | Dipole Array |
| Internal Material | Copper |
| Connector | N Type Female |
| MECHANICAL | |
| Length | 1475±5mm |
| Bracket Dimension | 70*73mm |
| Antenna Weight | 870g |
| Radome Diameter | 24mm |
| Mounting Accessories | 70g |
| Application | Indoor/Outdoor |
| Radome Material | White Fiberglass |
| Base Material | Aluminum |
| Mount Style | Pole Mount/Wall Mount |
| Mounting | Stainless Steel |
| Wind Resistance | >150mph(>241km/h) |
| Waterproof | IP65 |
| ENVIRONMENTAL | |
| Storage Temperature | -40°C to +80°C |
| Operating Temperature | -40°C to +60°C |
| Operating Humidity | 10%~80% non-condensing |
| Storage Humidity | 5%~80% non-condensing |

3. Antenna Characteristics

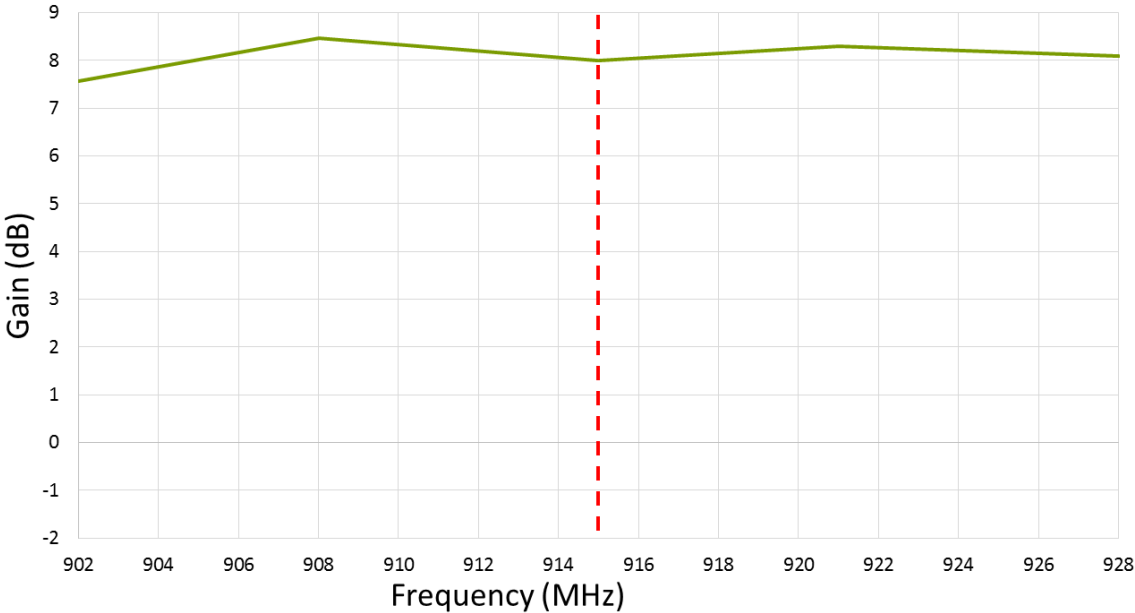
3.1 Return Loss



3.2 VSWR

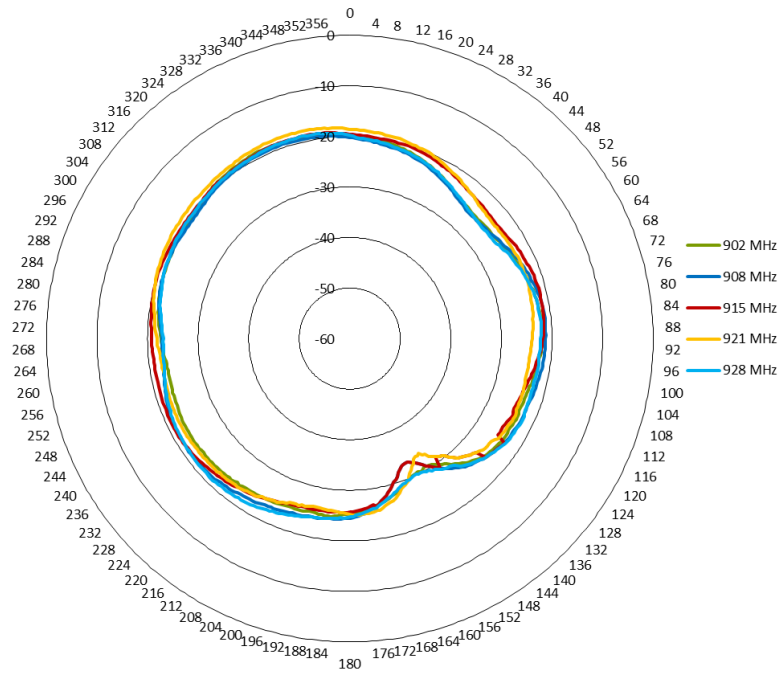


3.3 Peak Gain

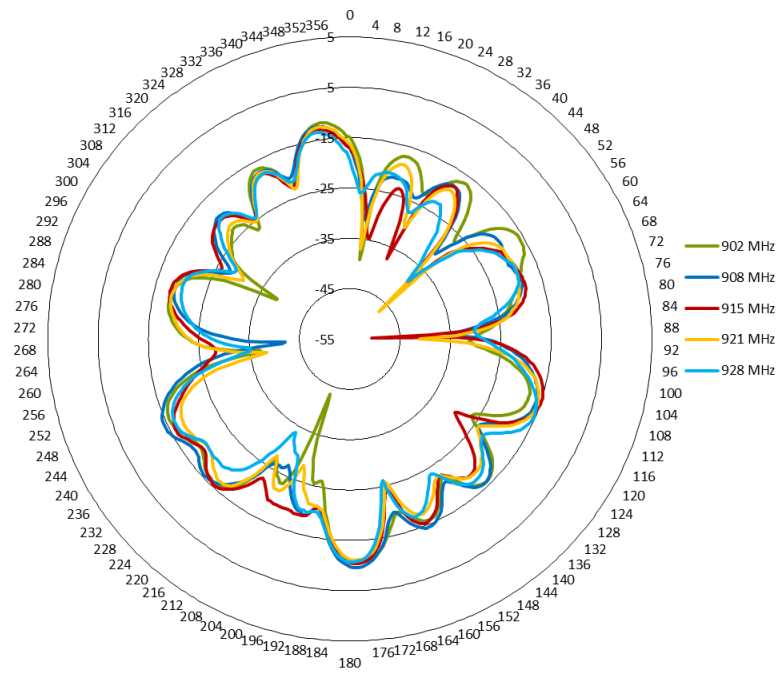


4. 2D Radiation Pattern

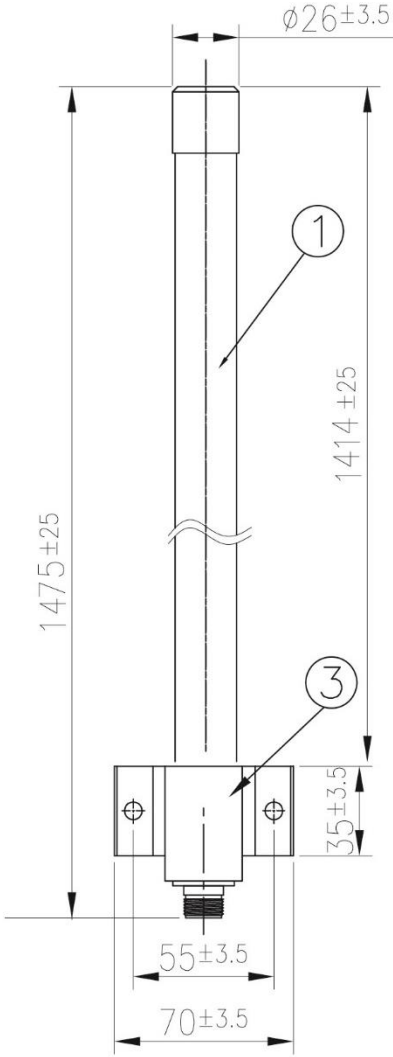
Horizontal Pattern – H plane



Vertical Pattern – E plane



5. Mechanical Drawing (Unit: mm)



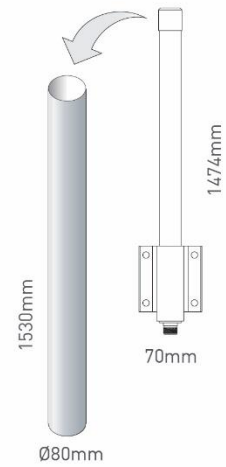
| | Name | Material | Finish | QTY |
|---|-----------------|-----------------|-----------|-----|
| 1 | OMB.915 Antenna | Fiberglass | White | 1 |
| 2 | Cover | ABS | Silver | 1 |
| 3 | Bracket | Aluminum | Silver | 1 |
| 4 | N Type(F) 1 | Brass | Ni Plated | 1 |
| 5 | M6 U Bolt | Stainless Steel | Silver | 1 |
| 6 | M6 Washer 2 | Stainless Steel | Silver | 2 |
| 7 | M6 Nut | Stainless Steel | Silver | 2 |



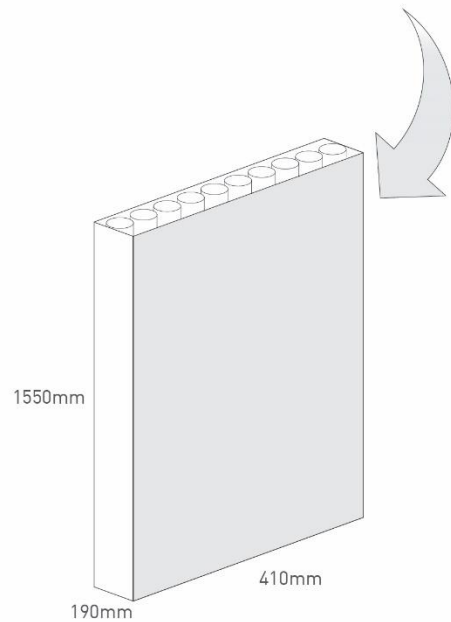
TAOGLAS®

6. Packaging

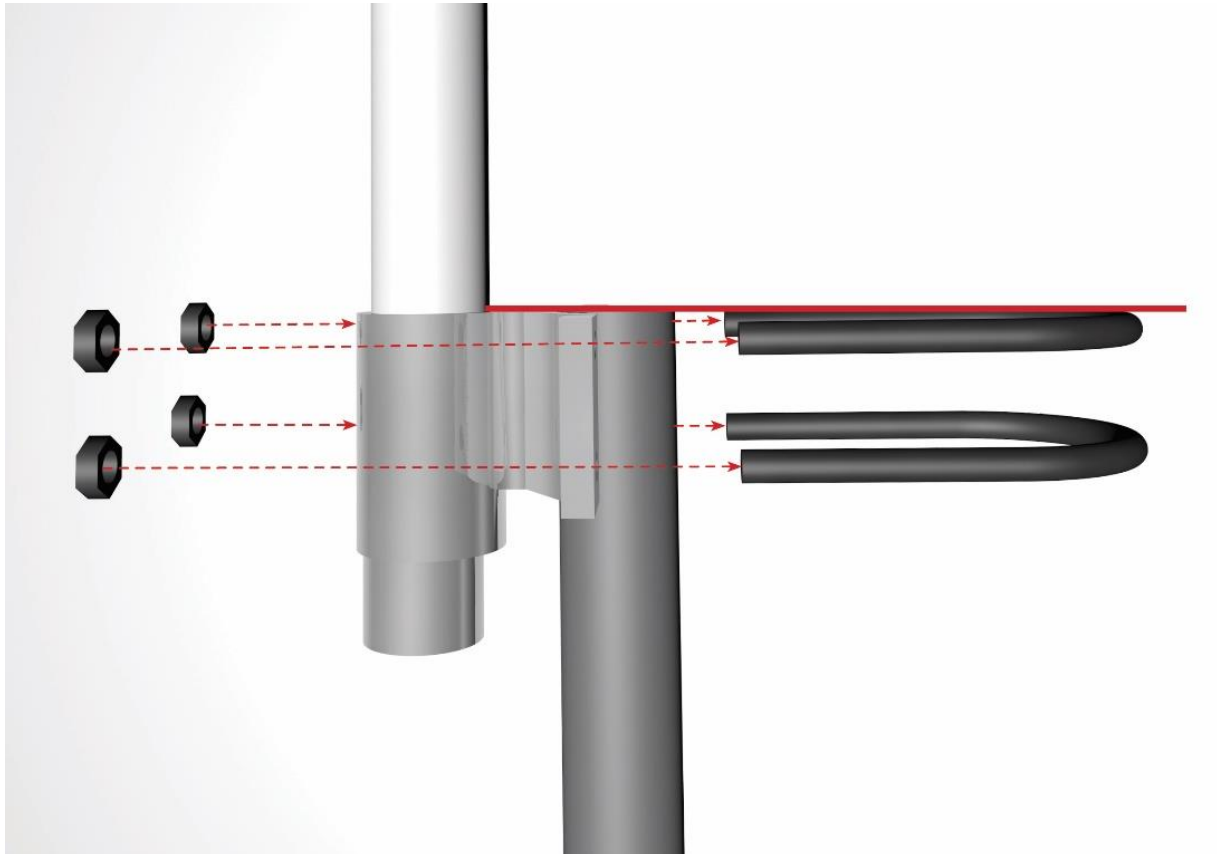
1 OMB.915.B0821 per tube
Tube Dimensions - Ø80mm*Height 1530mm
Total Weight - 1280g



10 tubes per carton
Carton Dimensions - 1550*410*190mm
Weight - 14.48Kg



7. Antenna Installation Guide





Taoglas makes no warranties based on the accuracy or completeness of the contents of this document and reserves the right to make changes to specifications and product descriptions at any time without notice. Taoglas reserves all rights to this document and the information contained herein.

Reproduction, use or disclosure to third parties without express permission is strictly prohibited.

Copyright © Taoglas Ltd.



Компания «ЭлектроПласт» предлагает заключение долгосрочных отношений при поставках импортных электронных компонентов на взаимовыгодных условиях!

Наши преимущества:

- Оперативные поставки широкого спектра электронных компонентов отечественного и импортного производства напрямую от производителей и с крупнейших мировых складов;
- Поставка более 17-ти миллионов наименований электронных компонентов;
- Поставка сложных, дефицитных, либо снятых с производства позиций;
- Оперативные сроки поставки под заказ (от 5 рабочих дней);
- Экспресс доставка в любую точку России;
- Техническая поддержка проекта, помощь в подборе аналогов, поставка прототипов;
- Система менеджмента качества сертифицирована по Международному стандарту ISO 9001;
- Лицензия ФСБ на осуществление работ с использованием сведений, составляющих государственную тайну;
- Поставка специализированных компонентов (Xilinx, Altera, Analog Devices, Intersil, Interpoint, Microsemi, Aeroflex, Peregrine, Syfer, Eurofarad, Texas Instrument, Miteq, Cobham, E2V, MA-COM, Hittite, Mini-Circuits, General Dynamics и др.);

Помимо этого, одним из направлений компании «ЭлектроПласт» является направление «Источники питания». Мы предлагаем Вам помощь Конструкторского отдела:

- Подбор оптимального решения, техническое обоснование при выборе компонента;
- Подбор аналогов;
- Консультации по применению компонента;
- Поставка образцов и прототипов;
- Техническая поддержка проекта;
- Защита от снятия компонента с производства.



Как с нами связаться

Телефон: 8 (812) 309 58 32 (многоканальный)

Факс: 8 (812) 320-02-42

Электронная почта: org@eplast1.ru

Адрес: 198099, г. Санкт-Петербург, ул. Калинина, дом 2, корпус 4, литера А.