

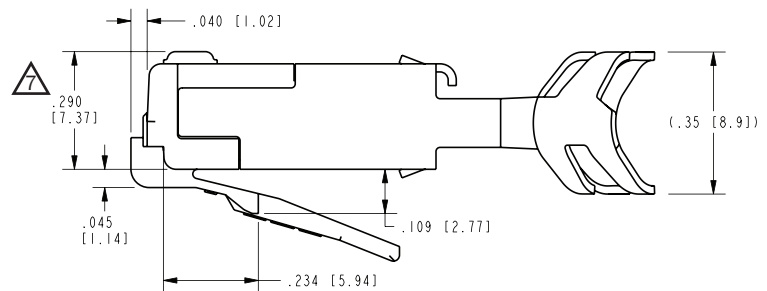
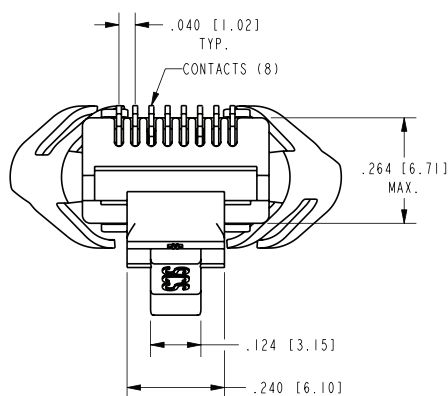
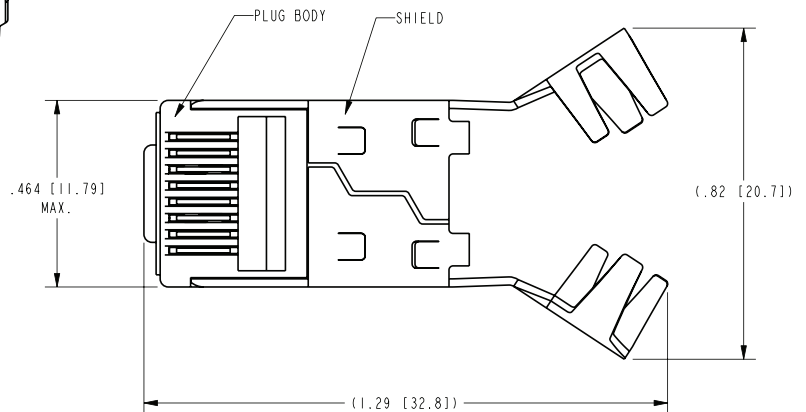
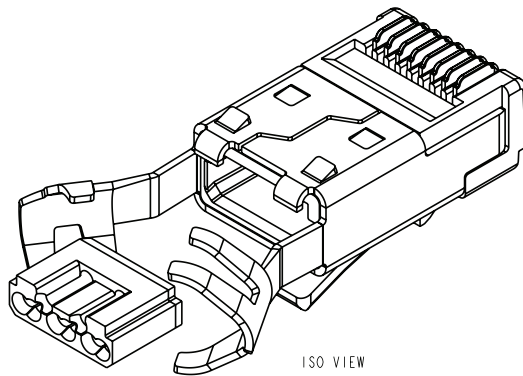
RJ45 Connectors

PC4D0018P Series

8 Conductor, 8 Position Shielded Cat6a Plug with Load Bar



Interconnect Solutions Worldwide



NOTES:

1. PLUG KIT CONSISTS OF:

PRE-INSERTED PLUG BODY WITH SHIELD LOAD BAR

2. MATERIALS:

PLUG BODY: CLEAR POLYCARBONATE, UL 94-V0

LOAD BAR: BLACK POLYCARBONATE, UL 94-V0

CONTACTS: COPPER ALLOY, SELECTIVE GOLD PLATING

SHIELD: COPPER ALLOY, NICKEL PLATE

3. CONTACTS TERMINATE SOLID OR STRANDED CONDUCTORS BETWEEN

.037 [0.94] TO .042 [1.07] OUTSIDE DIAMETER OF INSULATION.

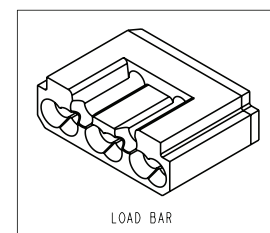
4. CRIMP IS FOR CABLES WITH OUTSIDE NOMINAL DIAMETERS OF

.240 [6.10] TO .260 [6.60].

5. PRODUCT FULLY TESTED FOR CAT 6A APPLICATIONS. CONTACT POLAMCO FOR TEST REPORTS.

6. TOLERANCES COMPLY WITH F.C.C. DIMENSION REQUIREMENTS.

△ TERMINATED PLUG HEIGHT: .237 [6.02] ± .005 [0.13]



LOAD BAR



Tel: +44 (0)845 017 1545

DRAWING NOT TO SCALE
DIMENSIONS IN MM

www.polamco.com

THIS DRAWING IS THE PROPERTY OF POLAMCO LTD AND MUST NOT BE USED FOR COMMERCIAL PURPOSES WITHOUT WRITTEN CONSENT OF THE COMPANY

P16026-ISS3



Компания «ЭлектроПласт» предлагает заключение долгосрочных отношений при поставках импортных электронных компонентов на взаимовыгодных условиях!

Наши преимущества:

- Оперативные поставки широкого спектра электронных компонентов отечественного и импортного производства напрямую от производителей и с крупнейших мировых складов;
- Поставка более 17-ти миллионов наименований электронных компонентов;
- Поставка сложных, дефицитных, либо снятых с производства позиций;
- Оперативные сроки поставки под заказ (от 5 рабочих дней);
- Экспресс доставка в любую точку России;
- Техническая поддержка проекта, помощь в подборе аналогов, поставка прототипов;
- Система менеджмента качества сертифицирована по Международному стандарту ISO 9001;
- Лицензия ФСБ на осуществление работ с использованием сведений, составляющих государственную тайну;
- Поставка специализированных компонентов (Xilinx, Altera, Analog Devices, Intersil, Interpoint, Microsemi, Aeroflex, Peregrine, Syfer, Eurofarad, Texas Instrument, Miteq, Cobham, E2V, MA-COM, Hittite, Mini-Circuits, General Dynamics и др.);

Помимо этого, одним из направлений компании «ЭлектроПласт» является направление «Источники питания». Мы предлагаем Вам помощь Конструкторского отдела:

- Подбор оптимального решения, техническое обоснование при выборе компонента;
- Подбор аналогов;
- Консультации по применению компонента;
- Поставка образцов и прототипов;
- Техническая поддержка проекта;
- Защита от снятия компонента с производства.



Как с нами связаться

Телефон: 8 (812) 309 58 32 (многоканальный)

Факс: 8 (812) 320-02-42

Электронная почта: org@eplast1.ru

Адрес: 198099, г. Санкт-Петербург, ул. Калинина, дом 2, корпус 4, литера А.