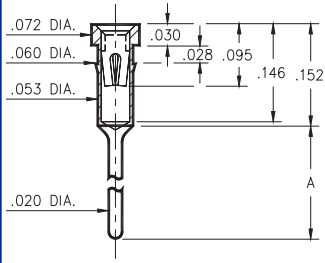


1005/1013/8898



| Basic Part Number | Length A |
|-------------------|----------|
| 1005-0 | .138 |
| 1013-0 | .165 |
| 8898-0 | .224 |

NOTE: 8898 is not annealed & not suitable for auto-clinching

XXXX-0-15-XX-3X-XX-04-0
Press-fit in .057 mounting hole
1/4 hard brass shell for auto-clinching

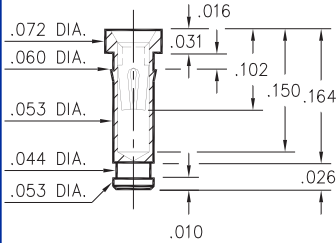
0145/0146



| Basic Part Number | Length A |
|-------------------|----------|
| 0145-0 | .300 |
| 0146-0 | .410 |

014X-0-15-XX-30-XX-04-0
Press-fit in .059 mounting hole

4378



4378-0-15-XX-30-XX-10-0
Press-fit in .057 mounting hole

0556



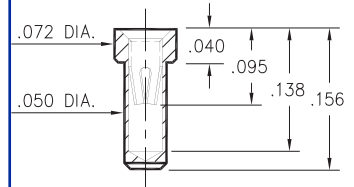
0556-0-15-XX-30-XX-04-0
Press-fit in .059 mounting hole

1103



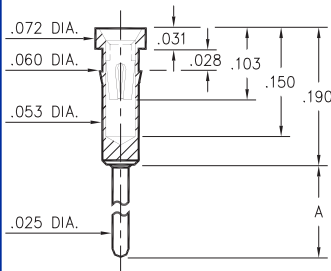
1103-0-15-XX-30-XX-04-0
Press-fit in .057 mounting hole

9234



9234-0-15-XX-30-XX-10-0
Solder mount in .052 min. mounting hole

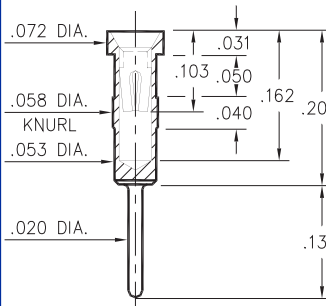
0136/37/38/39/41/48/52



| Basic Part Number | Length A |
|-------------------|----------|
| 0136-0 | 1.215 |
| 0137-0 | .560 |
| 0138-0 | .210 |
| 0139-0 | .635 |
| 0141-0 | .700 |
| 0148-0 | .455 |
| 0152-0 | .410 |

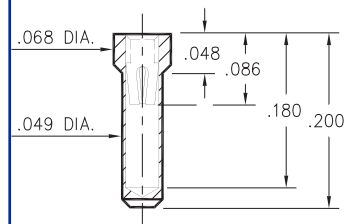
01XX-0-15-XX-30-XX-04-0
Press-fit in .057 mounting hole

0447



0447-0-15-XX-30-XX-04-0
Press-fit in .056 mounting hole

5660



5660-0-15-XX-30-XX-10-0
Solder mount in .051 min. mounting hole

SPECIFICATIONS

SHELL MATERIAL:
Brass Alloy 360, 1/2 Hard

CONTACT MATERIAL:
Beryllium Copper Alloy 172, HT

DIMENSION IN INCHES
TOLERANCES ON:
LENGTHS: ±.005
DIAMETERS: ±.002
ANGLES: ± 2°

ORDER CODE: XXXX - X - 15 - XX - XX - XX - XX - 0

BASIC PART #

SPECIFY SHELL FINISH:
01 200µ" TIN/LEAD OVER NICKEL
◇ 80 200µ" TIN OVER NICKEL (RoHS)
◇ 15 10µ" GOLD OVER NICKEL (RoHS)

SPECIFY CONTACT FINISH:
02 100µ" TIN/LEAD OVER NICKEL
◇ 84 100µ" TIN OVER NICKEL (RoHS)
◇ 27 30µ" GOLD OVER NICKEL (RoHS)



SELECT CONTACT

#30 or #32 CONTACT (DATA ON PAGE 219)



Компания «ЭлектроПласт» предлагает заключение долгосрочных отношений при поставках импортных электронных компонентов на взаимовыгодных условиях!

Наши преимущества:

- Оперативные поставки широкого спектра электронных компонентов отечественного и импортного производства напрямую от производителей и с крупнейших мировых складов;
- Поставка более 17-ти миллионов наименований электронных компонентов;
- Поставка сложных, дефицитных, либо снятых с производства позиций;
- Оперативные сроки поставки под заказ (от 5 рабочих дней);
- Экспресс доставка в любую точку России;
- Техническая поддержка проекта, помощь в подборе аналогов, поставка прототипов;
- Система менеджмента качества сертифицирована по Международному стандарту ISO 9001;
- Лицензия ФСБ на осуществление работ с использованием сведений, составляющих государственную тайну;
- Поставка специализированных компонентов (Xilinx, Altera, Analog Devices, Intersil, Interpoint, Microsemi, Aeroflex, Peregrine, Syfer, Eurofarad, Texas Instrument, Miteq, Cobham, E2V, MA-COM, Hittite, Mini-Circuits, General Dynamics и др.);

Помимо этого, одним из направлений компании «ЭлектроПласт» является направление «Источники питания». Мы предлагаем Вам помощь Конструкторского отдела:

- Подбор оптимального решения, техническое обоснование при выборе компонента;
- Подбор аналогов;
- Консультации по применению компонента;
- Поставка образцов и прототипов;
- Техническая поддержка проекта;
- Защита от снятия компонента с производства.



Как с нами связаться

Телефон: 8 (812) 309 58 32 (многоканальный)

Факс: 8 (812) 320-02-42

Электронная почта: org@eplast1.ru

Адрес: 198099, г. Санкт-Петербург, ул. Калинина, дом 2, корпус 4, литера А.