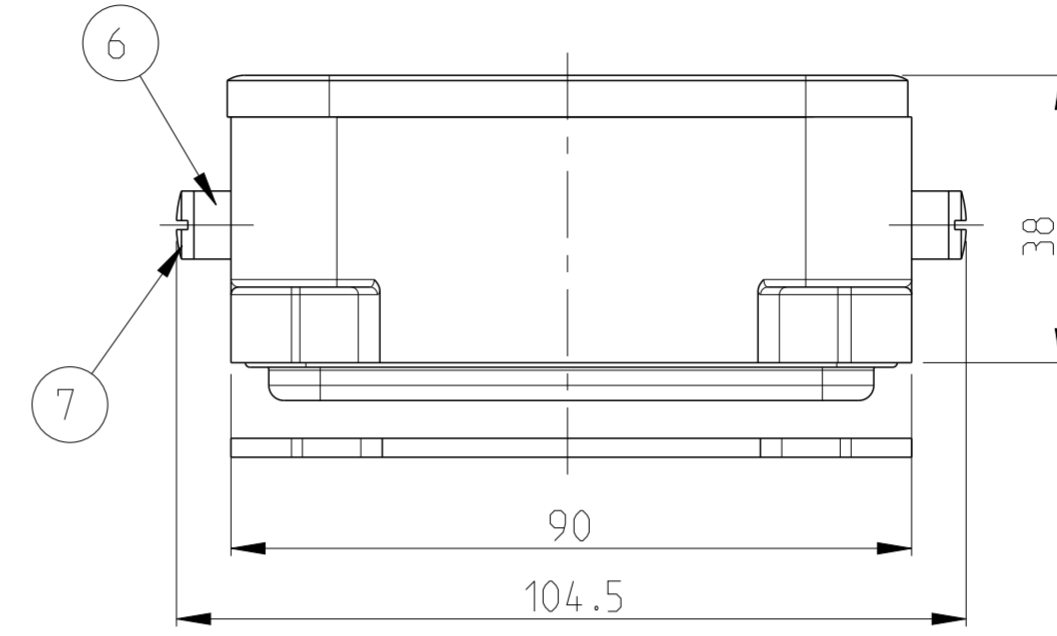
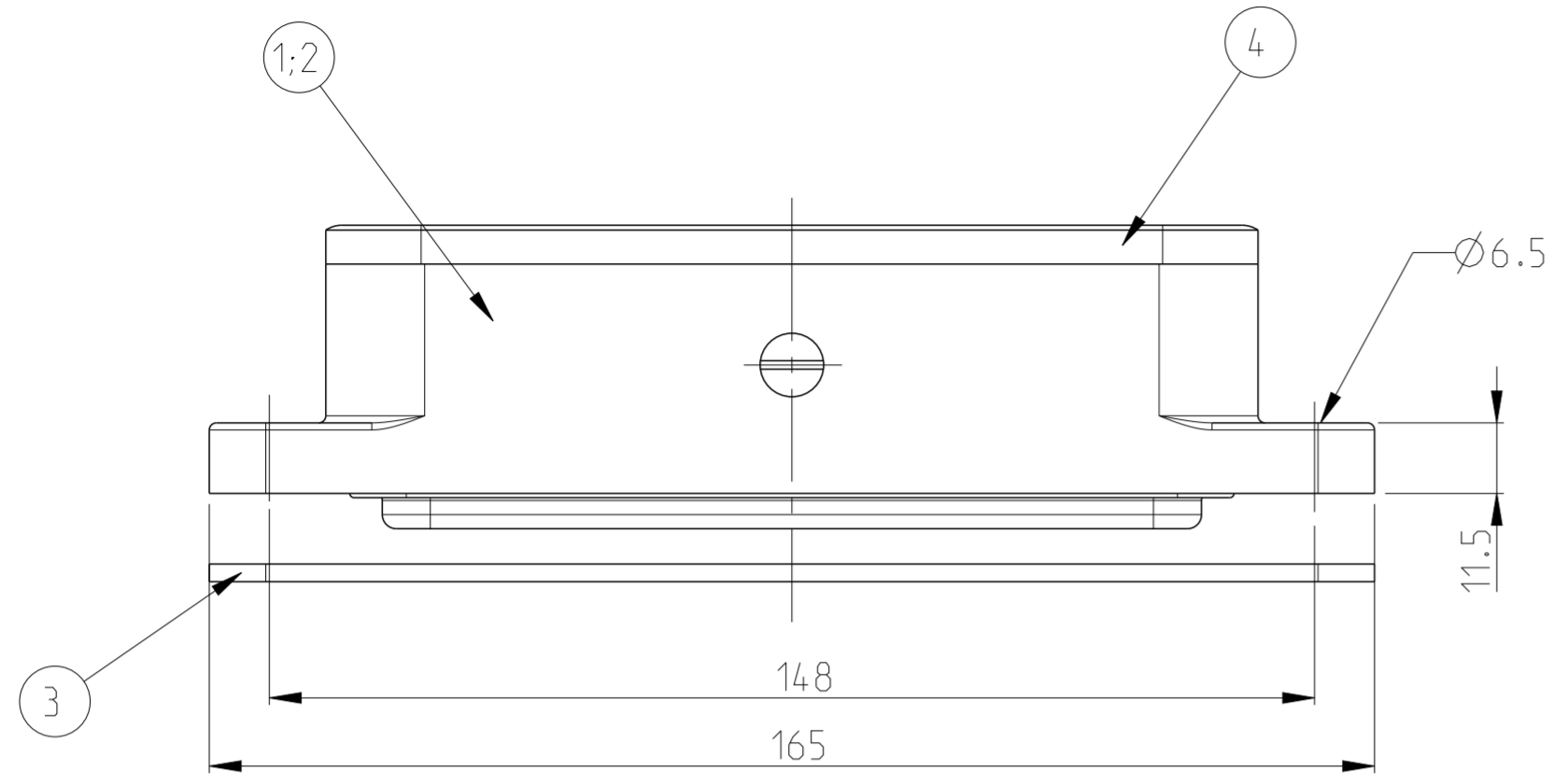
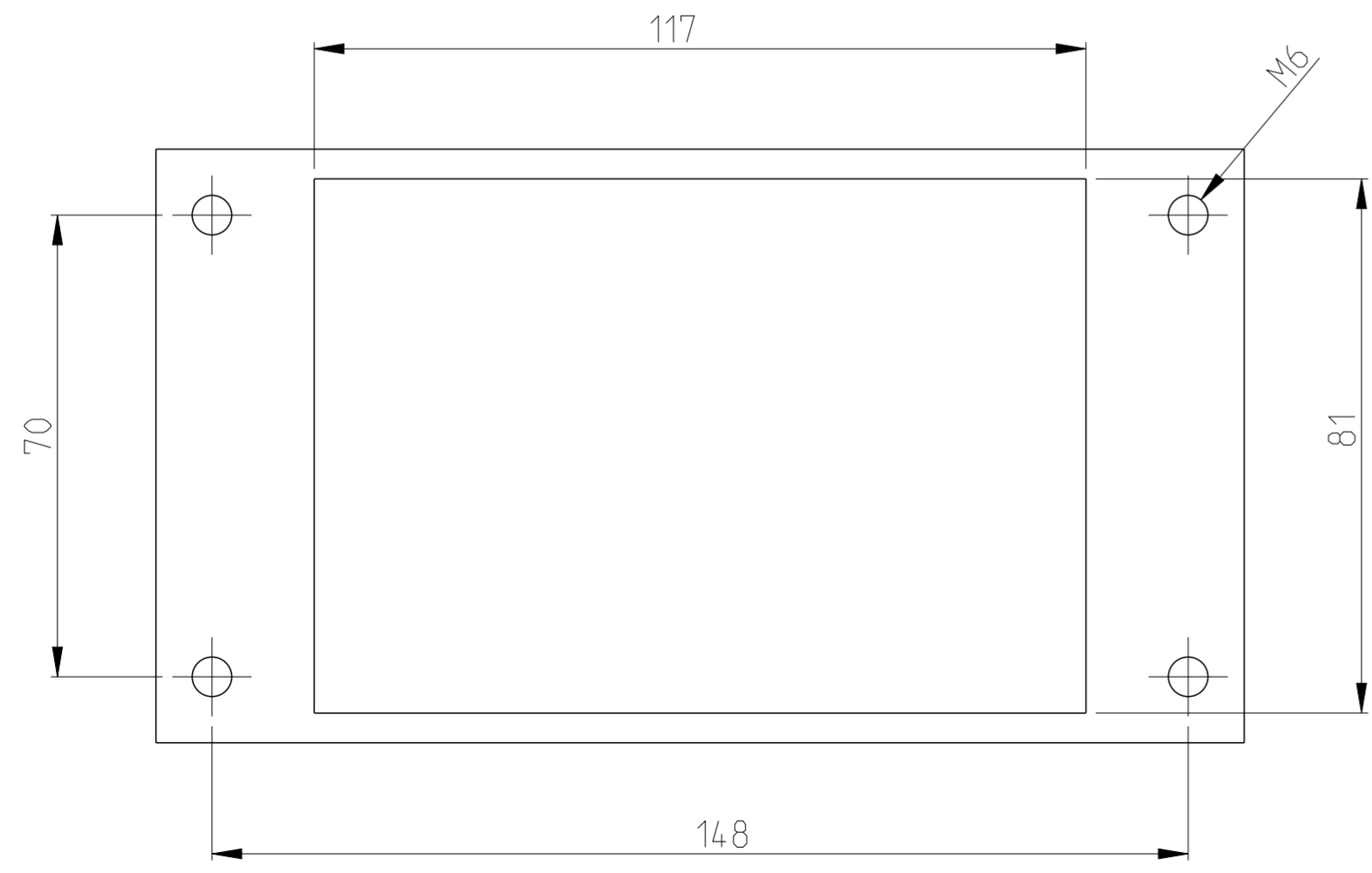


THIS DRAWING IS UNPUBLISHED. RELEASED FOR PUBLICATION 2006
 © COPYRIGHT 2006 BY - ALL RIGHTS RESERVED.

| REVISIONS | | | | | |
|-----------|-----|---------------------------------|-----------|-----|------|
| P | LTR | DESCRIPTION | DATE | DWN | APVD |
| A2 | | new Pro/E drawing ECR-07-019263 | 13AUG2007 | SR | ST |
| A3 | | REVISED PER ECR-17-013084 | 05JAN2018 | NC | MKO |
| | | | | | |
| | | | | | |



PANEL CUT-OUT



NOTES

- 1 PART SHALL BE FREE AND CLEAN OF BURRS AND OTHER FOREIGN MATERIAL
- 2 PACKAGING: QUANTITY 3 PIECES
- 3 VARNISHING INSIDE HOUSING NOT REQUIRED

| QTY | DESCRIPTION | MATERIAL | SURFACE | COLOR | ITEM | |
|--------------------|--------------------------------|---------------|----------------|---------|-------|------|
| 2 | SLIDE SPOOL | V2A | BLANK | - | 8 | |
| - 2 | SLIDE SPOOL | STEEL | ZINK PLATED | BLUE | 7 | |
| 2 | SIDE CLIP | V2A | BLANK | - | 6 | |
| - 2 | SIDE CLIP | STEEL | ZINK PLATED | BLUE | 5 | |
| 1 | FLANGED SEAL | NEOPRENE | - | BLACK | 4 | |
| 1 | PROFIL SEAL | NEOPRENE | - | BLACK | 3 | |
| 1 | SUR. MOUNT. HOUS. BOTTOM ENTRY | ALUMINIUM/ALU | ALUMINIUM OXID | BLACK | 2 | |
| - 1 | SUR. MOUNT. HOUS. BOTTOM ENTRY | ALUMINIUM/ALU | - | GREY | 1 | |
| 2-8 | 1-8 | DESCRIPTION | MATERIAL | SURFACE | COLOR | ITEM |
| HB-Z.48.AG-ZW GR | | | | | | |
| HB-K/Z.48.AG-ZW GR | | | | | | |

THIS DRAWING IS A CONTROLLED DOCUMENT. DWN: R. SCHNEIDER 13AUG2007
 CHK: SCHNURPEL 13AUG2007
 APVD: -

STE TE Connectivity

PRELIMINARY

NAME: SURFACE MOUNTED HOUSING BOTTOM ENTRY
 - AG-ZVGR.HB.48

SIZE: A2 CAGE CODE: 00779 DRAWING NO: 1102237 RESTRICTED TO: -

MATERIAL: material_2 FINISH: finish_spec_2 WEIGHT: - SCALE: 5:1 SHEET: 1 OF 1 REV: A3

CUSTOMER DRAWING



Компания «ЭлектроПласт» предлагает заключение долгосрочных отношений при поставках импортных электронных компонентов на взаимовыгодных условиях!

Наши преимущества:

- Оперативные поставки широкого спектра электронных компонентов отечественного и импортного производства напрямую от производителей и с крупнейших мировых складов;
- Поставка более 17-ти миллионов наименований электронных компонентов;
- Поставка сложных, дефицитных, либо снятых с производства позиций;
- Оперативные сроки поставки под заказ (от 5 рабочих дней);
- Экспресс доставка в любую точку России;
- Техническая поддержка проекта, помощь в подборе аналогов, поставка прототипов;
- Система менеджмента качества сертифицирована по Международному стандарту ISO 9001;
- Лицензия ФСБ на осуществление работ с использованием сведений, составляющих государственную тайну;
- Поставка специализированных компонентов (Xilinx, Altera, Analog Devices, Intersil, Interpoint, Microsemi, Aeroflex, Peregrine, Syfer, Eurofarad, Texas Instrument, Miteq, Cobham, E2V, MA-COM, Hittite, Mini-Circuits, General Dynamics и др.);

Помимо этого, одним из направлений компании «ЭлектроПласт» является направление «Источники питания». Мы предлагаем Вам помощь Конструкторского отдела:

- Подбор оптимального решения, техническое обоснование при выборе компонента;
- Подбор аналогов;
- Консультации по применению компонента;
- Поставка образцов и прототипов;
- Техническая поддержка проекта;
- Защита от снятия компонента с производства.



Как с нами связаться

Телефон: 8 (812) 309 58 32 (многоканальный)

Факс: 8 (812) 320-02-42

Электронная почта: org@eplast1.ru

Адрес: 198099, г. Санкт-Петербург, ул. Калинина, дом 2, корпус 4, литера А.