

# ESC series

ESC -10 -472 -□

① ② ③ ④

- ① Model Name
- ② Rated Current
- ③ Line to ground capacitor code: See table 1.1.

table 1.1 Line to ground capacitor code

| Code | Leakage Current (Input 125/250V 60Hz) | Line to ground capacitor (nominal value) |
|------|---------------------------------------|--|
| 681  | 75.5 $\mu$ A/150 $\mu$ A max          | 680pF                                    |
| 102  | 0.13mA/0.25mA max                     | 1000pF                                   |
| 222  | 0.25mA/0.5 mA max                     | 2200pF                                   |
| 332  | 0.38mA/0.75mA max                     | 3300pF                                   |
| 472  | 0.5 mA/1.0 mA max                     | 4700pF                                   |

\* When the line to ground capacitor code is different, the attenuation characteristic is different.

- ④ Options
- D: DIN rail installation type

\* The dimensions change when the option is set. Refer to External view.



DIN rail installation type is option

Electric cable is not appended.

## Features of ESC series

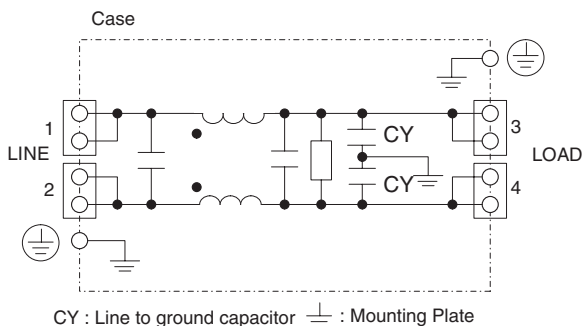
### Small, common mode EMI/EMC Filters in 150kHz to 1MHz(1-Stage filter)

- Small EMI/EMC Filters that change input-output terminal and protection earth terminal of EA series into screwless terminal type
- Single Phase 250VAC
- Torque management is unnecessary with screwless

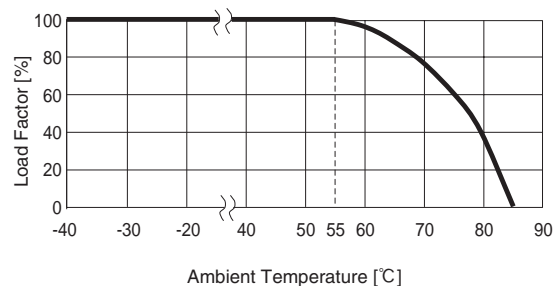
## Specifications

| No. | Items  | ESC-03-472   | ESC-06-472        | ESC-10-472       | ESC-16-472       |
|-----|--|--|-------------------|------------------|------------------|
| 1   | Rated Voltage[V]                               | AC 1 $\phi$ 250 / DC250  |                   |                  |                  |
| 2   | Rated Current[A]                               | 3  | 6                 | 10               | 16               |
| 3   | Test Voltage (Terminal-Mounting Plate)         | 2,500 VAC (Cutoff Current = 20mA), 1minute at room temperature and humidity                            |                   |                  |                  |
| 4   | Isolation Resistance (Terminal-Mounting Plate) | 500 VDC 500M $\Omega$ min at room temperature and humidity   |                   |                  |                  |
| 5   | Leakage current 125/250V 60Hz                  | 0.5mA/1.0mA max  |                   |                  |                  |
| 6   | DC resistance                                  | 180m $\Omega$ max  | 110m $\Omega$ max | 40m $\Omega$ max | 20m $\Omega$ max |
| 7   | Safety agency approval temperatures            | -25 to +85 $^{\circ}$ C (Refer to Derating Curve)  |                   |                  |                  |
| 8   | Operating temperature                          | -40 to +85 $^{\circ}$ C (Refer to Derating Curve)  |                   |                  |                  |
| 9   | Operating humidity                             | 20 to 95%RH (Non condensing)   |                   |                  |                  |
| 10  | Storage temperature/humidity                   | -40 to +85 $^{\circ}$ C/20 to 95%RH (Non condensing)   |                   |                  |                  |
| 11  | Vibration                                      | 10 to 55Hz, 19.6m/s $^2$ (2G), 3min. Period, 1hour each X, Y and Z axis                                |                   |                  |                  |
| 12  | Impact   | 196.1m/s $^2$ (20G), 11ms Once each X, Y and Z axis  |                   |                  |                  |
| 13  | Safety agency approvals                        | UL1283, CSA C22.2 No.8 (C-UL), DIN EN60939 VDE0565 Teil3-1, ENEC (At only AC input)                    |                   |                  |                  |
| 14  | Case size (without projection) /Weight         | 39 X 30 X 85 mm [1.54 X 1.18 X 3.35 inches] (W X H X D) /170g max (Option : -D refer to external view) |                   |                  |                  |

## Circuit Diagram



## Derating Curve

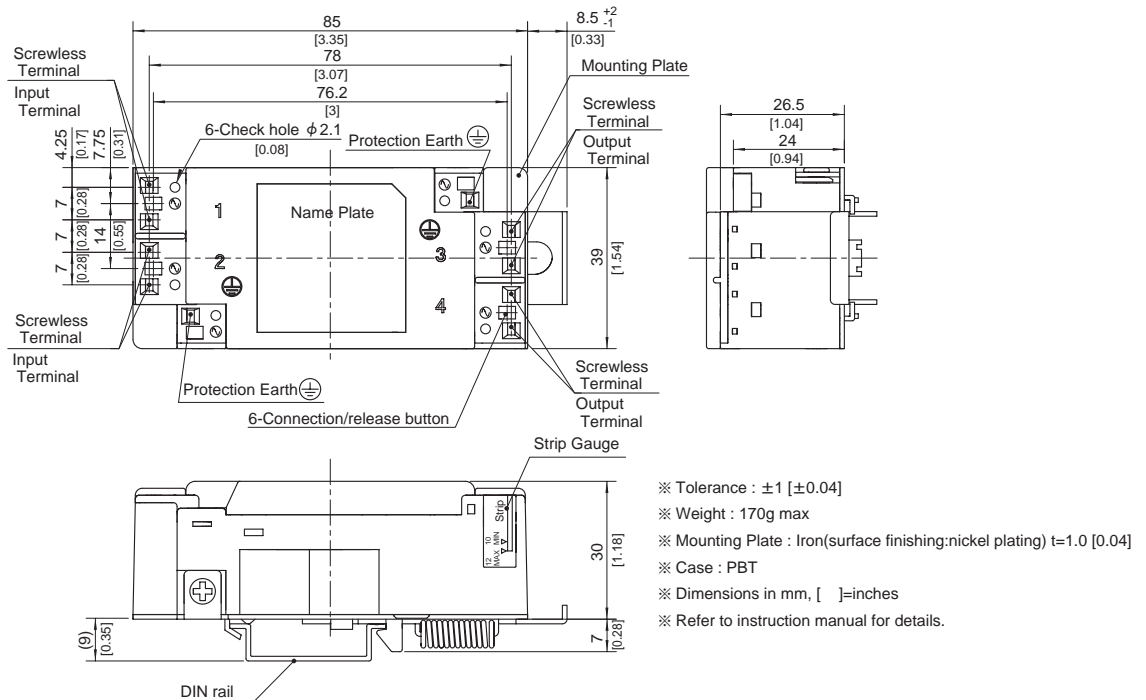


## External view

### Standard Type



### DIN rail installation Type



### ■Note when installing the EMI/EMC Filter on a DIN rail.

When the EMI/EMC Filter is grounded through the DIN rail, the proper noise attenuation may not be achieved.

Be sure to connect the protection earth (PE) of the EMI/EMC Filter body to the earth.



# Mouser Electronics

Authorized Distributor

Click to View Pricing, Inventory, Delivery & Lifecycle Information:

## Cosel:

|                                   |                                     |                                   |                                     |                                   |                                     |                                   |                                     |
|-----------------------------------|-------------------------------------|-----------------------------------|-------------------------------------|-----------------------------------|-------------------------------------|-----------------------------------|-------------------------------------|
| <a href="#"><u>ESC-03-102</u></a> | <a href="#"><u>ESC-03-102-D</u></a> | <a href="#"><u>ESC-03-222</u></a> | <a href="#"><u>ESC-03-222-D</u></a> | <a href="#"><u>ESC-03-332</u></a> | <a href="#"><u>ESC-03-332-D</u></a> | <a href="#"><u>ESC-16-472</u></a> | <a href="#"><u>ESC-16-472-D</u></a> |
| <a href="#"><u>ESC-16-681</u></a> | <a href="#"><u>ESC-16-681-D</u></a> | <a href="#"><u>ESC-16-102</u></a> | <a href="#"><u>ESC-16-102-D</u></a> | <a href="#"><u>ESC-16-222</u></a> | <a href="#"><u>ESC-16-222-D</u></a> | <a href="#"><u>ESC-16-332</u></a> | <a href="#"><u>ESC-16-332-D</u></a> |
| <a href="#"><u>ESC-10-332</u></a> | <a href="#"><u>ESC-10-332-D</u></a> | <a href="#"><u>ESC-10-472</u></a> | <a href="#"><u>ESC-10-472-D</u></a> | <a href="#"><u>ESC-10-681</u></a> | <a href="#"><u>ESC-10-681-D</u></a> | <a href="#"><u>ESC-06-681</u></a> | <a href="#"><u>ESC-06-681-D</u></a> |
| <a href="#"><u>ESC-10-102</u></a> | <a href="#"><u>ESC-10-102-D</u></a> | <a href="#"><u>ESC-10-222</u></a> | <a href="#"><u>ESC-10-222-D</u></a> | <a href="#"><u>ESC-06-222</u></a> | <a href="#"><u>ESC-06-222-D</u></a> | <a href="#"><u>ESC-06-332</u></a> | <a href="#"><u>ESC-06-332-D</u></a> |
| <a href="#"><u>ESC-06-472</u></a> | <a href="#"><u>ESC-06-472-D</u></a> | <a href="#"><u>ESC-03-472</u></a> | <a href="#"><u>ESC-03-472-D</u></a> | <a href="#"><u>ESC-03-681</u></a> | <a href="#"><u>ESC-03-681-D</u></a> | <a href="#"><u>ESC-06-102</u></a> | <a href="#"><u>ESC-06-102-D</u></a> |



Компания «ЭлектроПласт» предлагает заключение долгосрочных отношений при поставках импортных электронных компонентов на взаимовыгодных условиях!

Наши преимущества:

- Оперативные поставки широкого спектра электронных компонентов отечественного и импортного производства напрямую от производителей и с крупнейших мировых складов;
- Поставка более 17-ти миллионов наименований электронных компонентов;
- Поставка сложных, дефицитных, либо снятых с производства позиций;
- Оперативные сроки поставки под заказ (от 5 рабочих дней);
- Экспресс доставка в любую точку России;
- Техническая поддержка проекта, помощь в подборе аналогов, поставка прототипов;
- Система менеджмента качества сертифицирована по Международному стандарту ISO 9001;
- Лицензия ФСБ на осуществление работ с использованием сведений, составляющих государственную тайну;
- Поставка специализированных компонентов (Xilinx, Altera, Analog Devices, Intersil, Interpoint, Microsemi, Aeroflex, Peregrine, Syfer, Eurofarad, Texas Instrument, Miteq, Cobham, E2V, MA-COM, Hittite, Mini-Circuits, General Dynamics и др.);

Помимо этого, одним из направлений компании «ЭлектроПласт» является направление «Источники питания». Мы предлагаем Вам помощь Конструкторского отдела:

- Подбор оптимального решения, техническое обоснование при выборе компонента;
- Подбор аналогов;
- Консультации по применению компонента;
- Поставка образцов и прототипов;
- Техническая поддержка проекта;
- Защита от снятия компонента с производства.



#### Как с нами связаться

**Телефон:** 8 (812) 309 58 32 (многоканальный)

**Факс:** 8 (812) 320-02-42

**Электронная почта:** [org@eplast1.ru](mailto:org@eplast1.ru)

**Адрес:** 198099, г. Санкт-Петербург, ул. Калинина, дом 2, корпус 4, литера А.