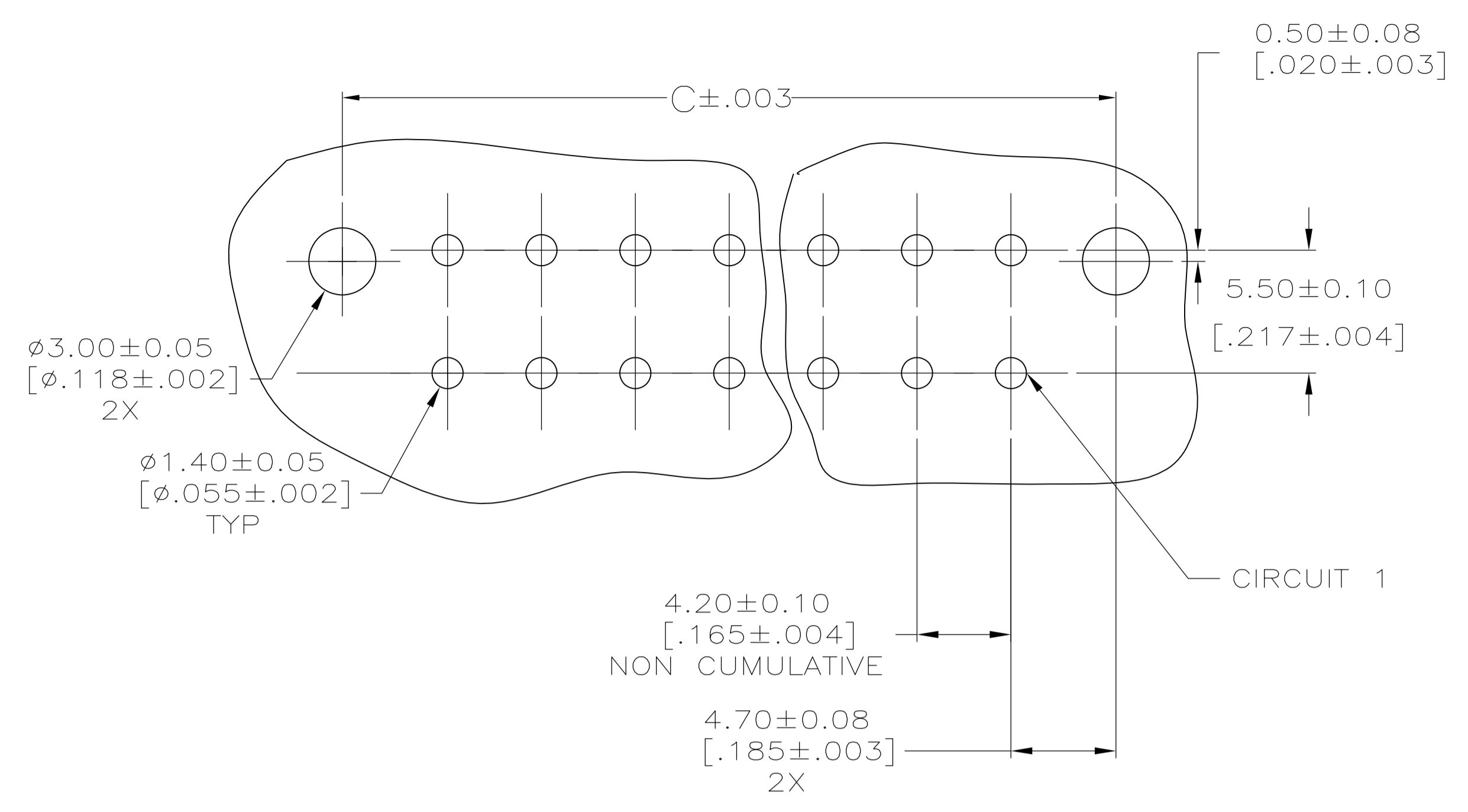
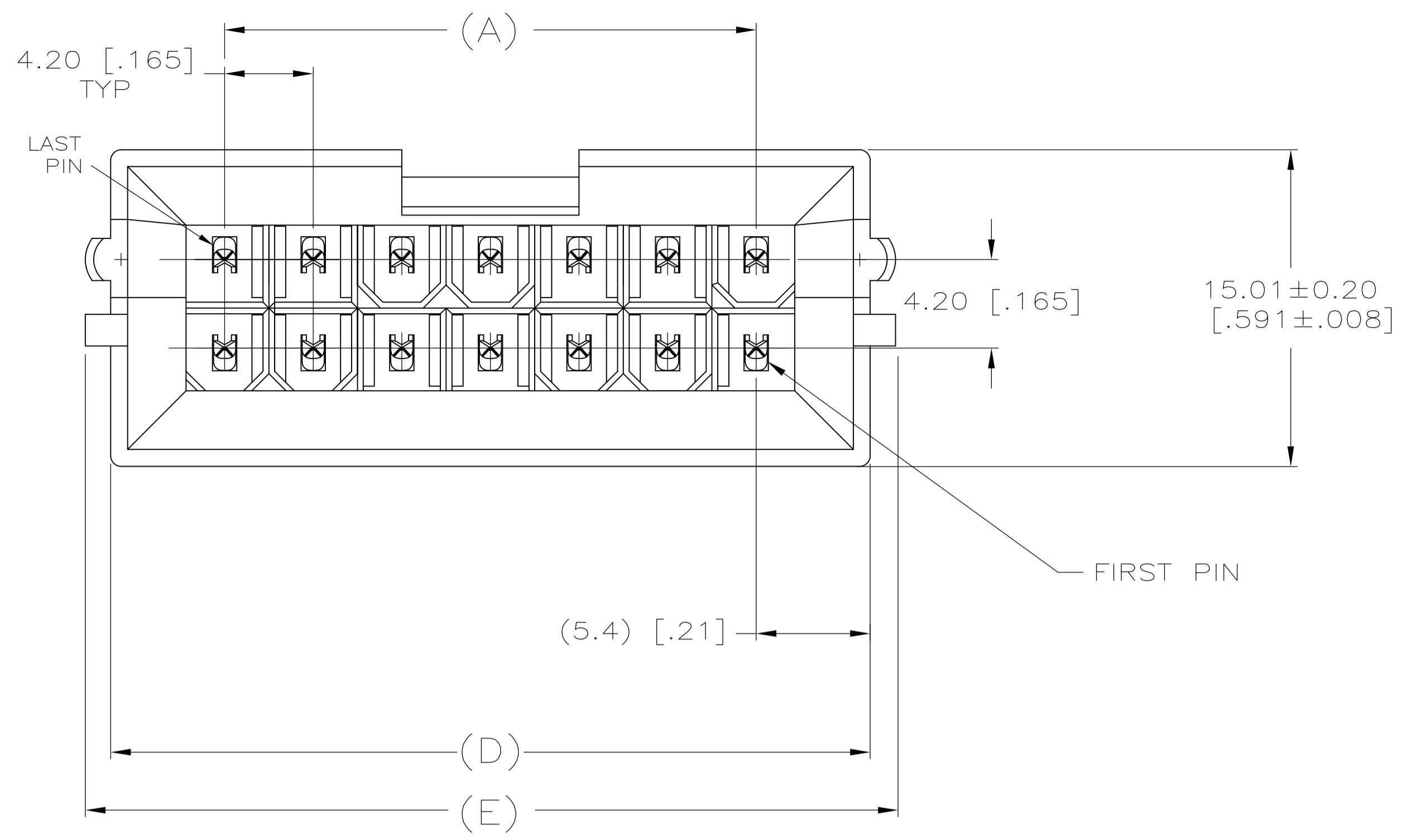
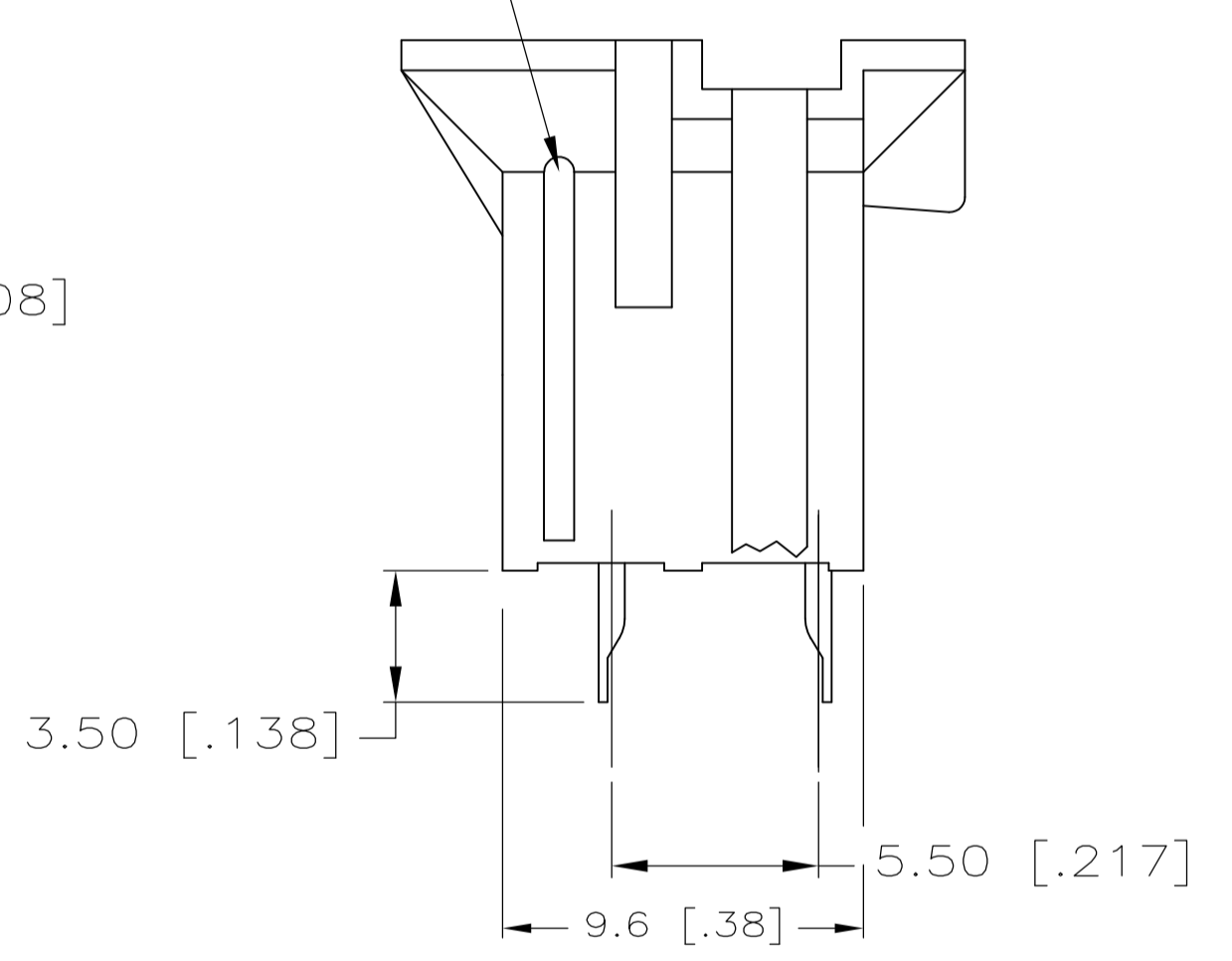
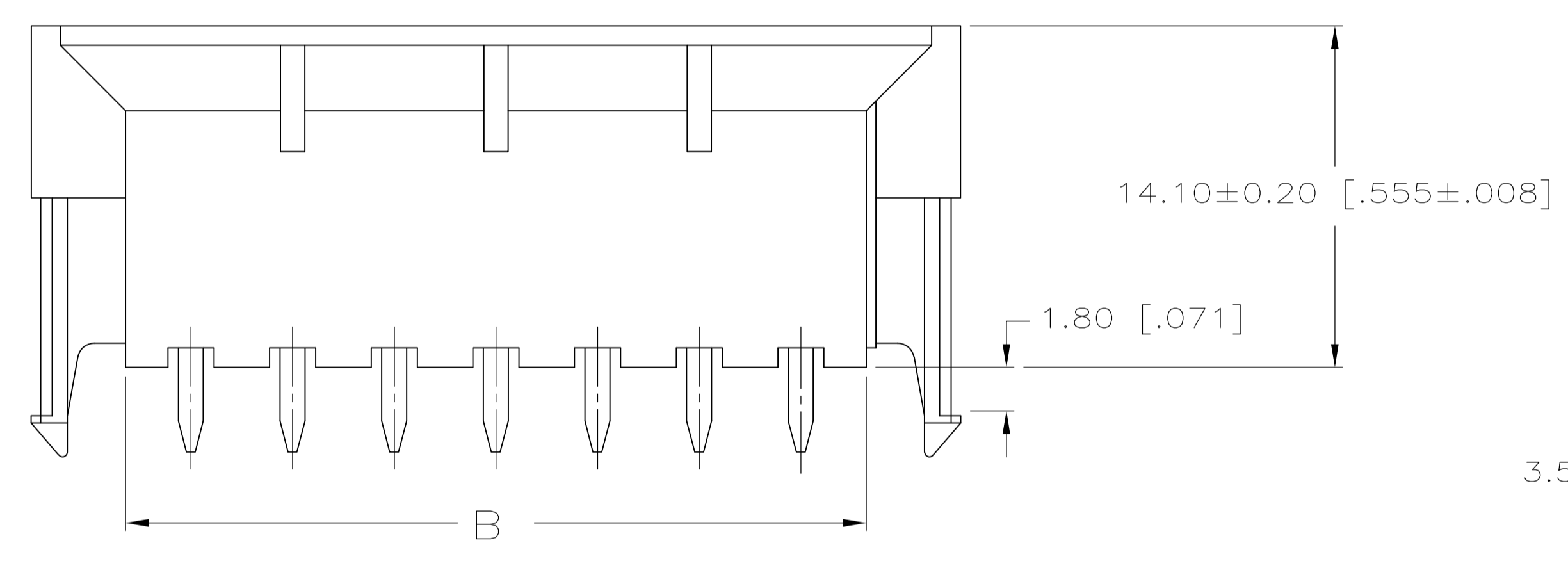


| LOC | | DIST | | REVISIONS | | | |
|-----|---------------------------|---------|------|-----------|-----|-----|-----|
| CM | 00 | REV | DATE | BY | CHK | APP | REV |
| A2 | REVISED PER ECO-11-004917 | 11MAR11 | RK | HMR | | | |



RIB INDICATES CIRCUIT #1

RECOMMENDED HOLE LAYOUT FOR 1.78 [.070] MAXIMUM THICK PC BOARD.



- 1 MATERIAL: HOUSING-NYLON, UL94V-2 (COLOR-NATURAL, COLOR OF PARTS MAY VARY). CONTACTS-0.25 [.010] THICK BRASS ALLOY
- 2 CONTACT FINISH: 0.000100 [.0000039] MIN. MATTE TIN OVER 0.000050 [.0000020] MIN. NICKEL OVER ENTIRE CONTACT.
- 3 MATES WITH VAL-U-LOK(TM) RECEPTACLE HOUSINGS.

| | | | | | | |
|-------------|-------------|-------------|-------------|-------------|-----|-------------|
| 59.4 [2.32] | 57.0 [2.24] | 55.6 [2.19] | 51.6 [2.03] | 46.2 [1.82] | 24 | 2-1586585-4 |
| 55.2 [2.17] | 52.0 [2.08] | 51.4 [2.02] | 47.4 [1.87] | 42.0 [1.65] | 22 | 2-1586585-2 |
| 51.0 [2.01] | 48.6 [1.91] | 47.2 [1.86] | 43.2 [1.70] | 37.8 [1.49] | 20 | 2-1586585-0 |
| 46.8 [1.84] | 44.4 [1.75] | 43.0 [1.69] | 39.0 [1.54] | 33.6 [1.32] | 18 | 1-1586585-8 |
| 42.6 [1.69] | 40.2 [1.58] | 38.8 [1.53] | 34.8 [1.37] | 29.4 [1.58] | 16 | 1-1586585-6 |
| 38.4 [1.51] | 36.0 [1.42] | 34.6 [1.36] | 30.6 [1.20] | 25.2 [0.99] | 14 | 1-1586585-4 |
| 34.2 [1.35] | 31.8 [1.25] | 30.4 [1.20] | 26.4 [1.04] | 21.0 [0.83] | 12 | 1-1586585-2 |
| 30.0 [1.18] | 27.6 [1.09] | 26.2 [1.03] | 22.2 [.87] | 16.8 [0.66] | 10 | 1-1586585-0 |
| 25.8 [1.02] | 23.4 [.92] | 22.0 [0.87] | 18.0 [.71] | 12.6 [0.50] | 8 | 1586585-8 |
| 21.6 [.85] | 19.2 [.76] | 17.8 [0.70] | 13.8 [.54] | 8.4 [0.33] | 6 | 1586585-6 |
| 17.4 [.69] | 15.0 [.59] | 13.6 [0.54] | 9.6 [.38] | 4.2 [0.17] | 4 | 1586585-4 |
| 13.2 [.52] | 10.8 [.43] | 9.4 [.37] | 5.4 [.21] | | 2 | 1586585-2 |
| (E) | (D) | C | B | (A) | POS | PART NUMBER |



THIS DRAWING IS A CONTROLLED DOCUMENT.

DIMENSIONS: mm [INCHES]
 TOLERANCES UNLESS OTHERWISE SPECIFIED:
 0. PLC ±
 1. PLC ±
 2. PLC ± 0.13 [.005]
 3. PLC ±
 4. PLC ±
 ANGLES ± 0°30'

MATERIAL: FINISH:

THIS DRAWING IS A CONTROLLED DOCUMENT. S. HOOVER 12-NOV-2004
 D. COLEY 12-NOV-2004
 D. COLEY 12-NOV-2004
 NAME: VERTICAL HEADER ASSEMBLY - BLINDMATE WITH DRAIN HOLES, VAL-U-LOK(TM)
 APPLICATION SPEC: PRODUCT SPEC:

SIZE: A1
 CASE CODE: 00779
 DRAWING NO: 1586585
 WEIGHT: 1586585
 CUSTOMER DRAWING: SCALE: 5:1 SHEET: 1 OF 1 REV: A2

STE TE Connectivity



Компания «ЭлектроПласт» предлагает заключение долгосрочных отношений при поставках импортных электронных компонентов на взаимовыгодных условиях!

Наши преимущества:

- Оперативные поставки широкого спектра электронных компонентов отечественного и импортного производства напрямую от производителей и с крупнейших мировых складов;
- Поставка более 17-ти миллионов наименований электронных компонентов;
- Поставка сложных, дефицитных, либо снятых с производства позиций;
- Оперативные сроки поставки под заказ (от 5 рабочих дней);
- Экспресс доставка в любую точку России;
- Техническая поддержка проекта, помощь в подборе аналогов, поставка прототипов;
- Система менеджмента качества сертифицирована по Международному стандарту ISO 9001;
- Лицензия ФСБ на осуществление работ с использованием сведений, составляющих государственную тайну;
- Поставка специализированных компонентов (Xilinx, Altera, Analog Devices, Intersil, Interpoint, Microsemi, Aeroflex, Peregrine, Syfer, Eurofarad, Texas Instrument, Miteq, Cobham, E2V, MA-COM, Hittite, Mini-Circuits, General Dynamics и др.);

Помимо этого, одним из направлений компании «ЭлектроПласт» является направление «Источники питания». Мы предлагаем Вам помощь Конструкторского отдела:

- Подбор оптимального решения, техническое обоснование при выборе компонента;
- Подбор аналогов;
- Консультации по применению компонента;
- Поставка образцов и прототипов;
- Техническая поддержка проекта;
- Защита от снятия компонента с производства.



Как с нами связаться

Телефон: 8 (812) 309 58 32 (многоканальный)

Факс: 8 (812) 320-02-42

Электронная почта: org@eplast1.ru

Адрес: 198099, г. Санкт-Петербург, ул. Калинина, дом 2, корпус 4, литера А.