

4

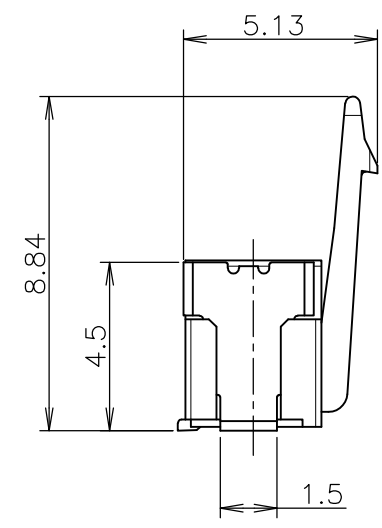
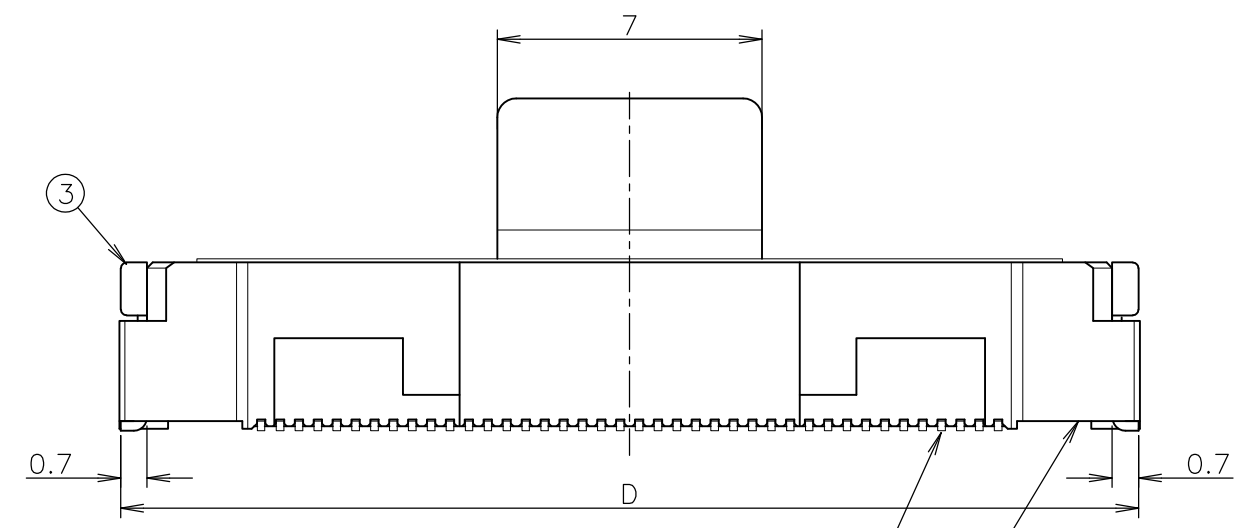
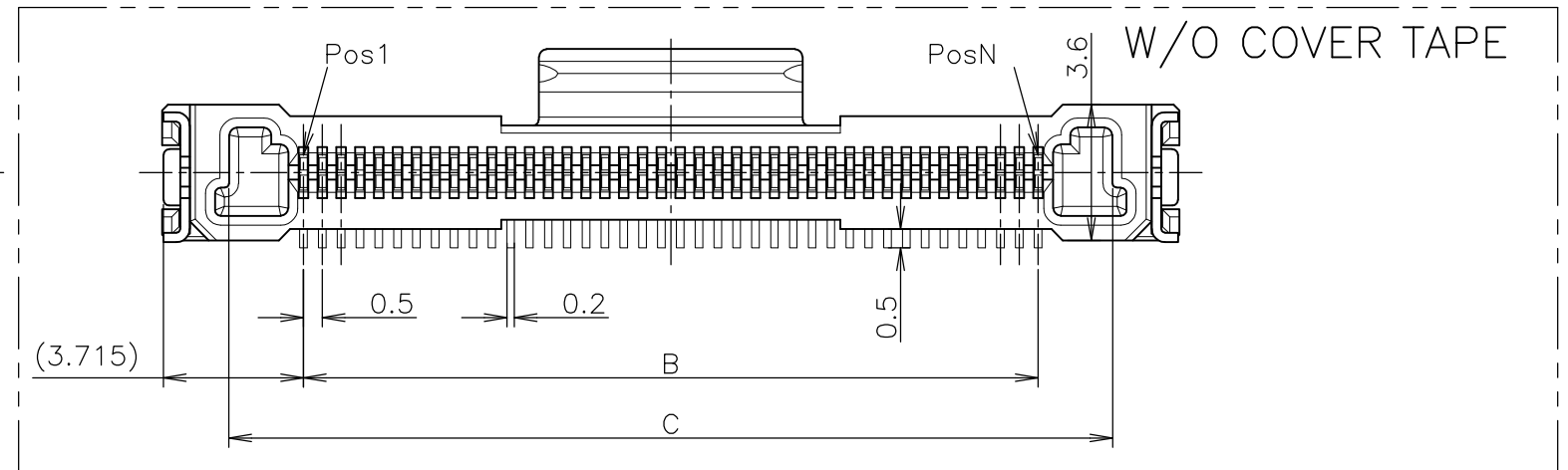
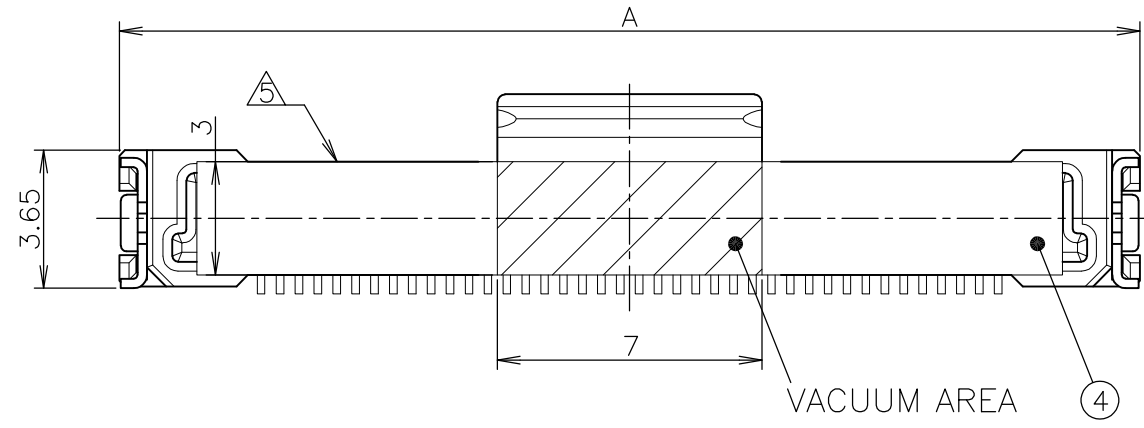
3

2

1

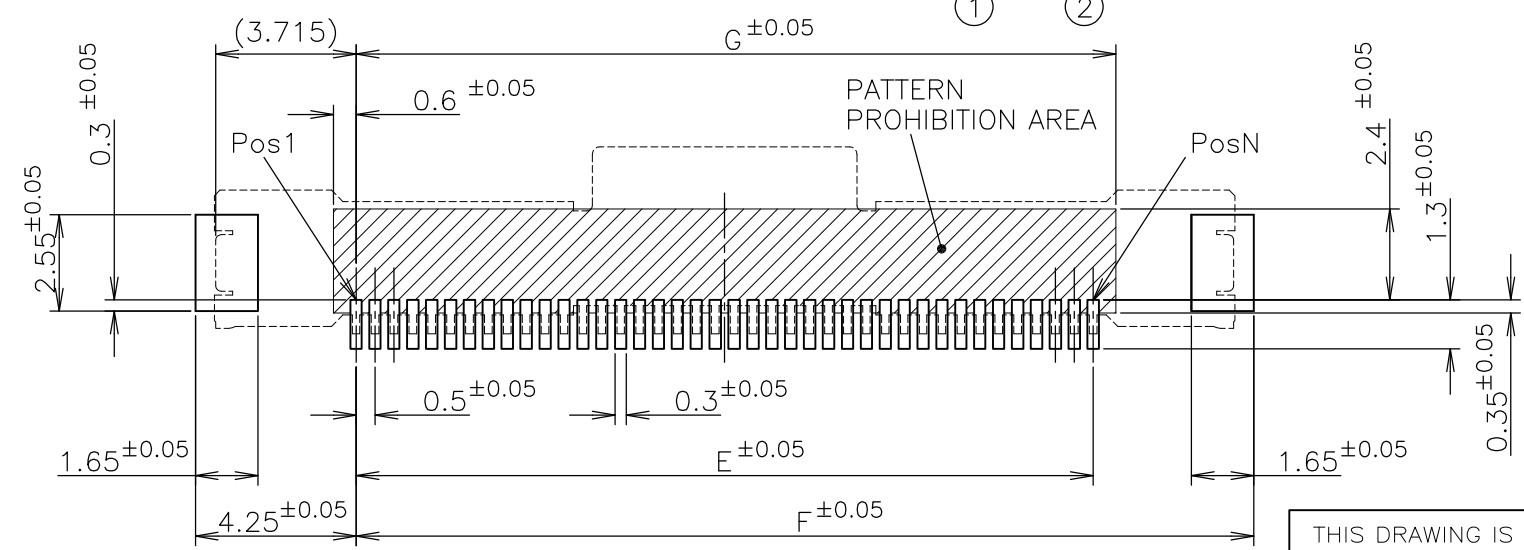
THIS DRAWING IS UNPUBLISHED. RELEASED FOR PUBLICATION
 © COPYRIGHT BY TYCO ELECTRONICS CORPORATION. ALL RIGHTS RESERVED.

LOC	DIST	REVISIONS		
J		P	LTR	DESCRIPTION
		B	REVISED	DATE
				DWN
				APVD
				20AUG07
				I.I
				T.F



- NOTE
- 1 GENERAL TOLERANCE : $\pm 0.3, \pm 3^\circ$
 - △ MATERIAL
 - CONTACT : COPPER ALLOY
 - HOUSING : LCP(GRAY)
 - PEG : COPPER ALLOY
 - COVER TAPE : POLYIMIDE FILM
 - △ CONTACT FINISH
 - Ni UNDER PLATE, Au PLATE
 - △ PEG FINISH
 - Ni UNDER PLATE, Sn PLATE
 - △ tyco MARK

G	F	E	D	C	B	A	POS	PART NUMBER
40.1	43.75	39.5	46.93	43.45	39.5	47	80	1871334-3
20.1	23.75	19.5	26.93	23.45	19.5	27	40	1871334-1



PCB DIMENSION(REF.)

1	△	COVER TAPE	④
2	△	PEG	③
1	△	HOUSING	②
N	△	CONTACT	①
-1,-3		FINISH NAME	ITEM

THIS DRAWING IS A CONTROLLED DOCUMENT.

DWN	T.SEKINE	29NOV05	Tyco Electronics Corporation Kawasaki, Japan
CHK	T.FUTATSUGI	29NOV05	
APVD	Y.YAMAMOTO	29NOV05	
PRODUCT SPEC	NAME		
製品規格	FFC EASY MATING CONNECTOR,0.5mm PITCH		
APPLICATION SPEC	RECEPTACLE ASSY		
取付適用規格	(VERTICAL TYPE)		
WEIGHT	SIZE	CAGE CODE	DRAWING NO
	A3	00779	番号
	G-1871334		RESTRICTED TO
CUSTOMER DRAWING			SCALE
			尺度 5:1
			SHEET
			1 OF 3
			REV
			B

THIS DRAWING IS UNPUBLISHED.

RELEASED FOR PUBLICATION

© COPYRIGHT BY TYCO ELECTRONICS CORPORATION.

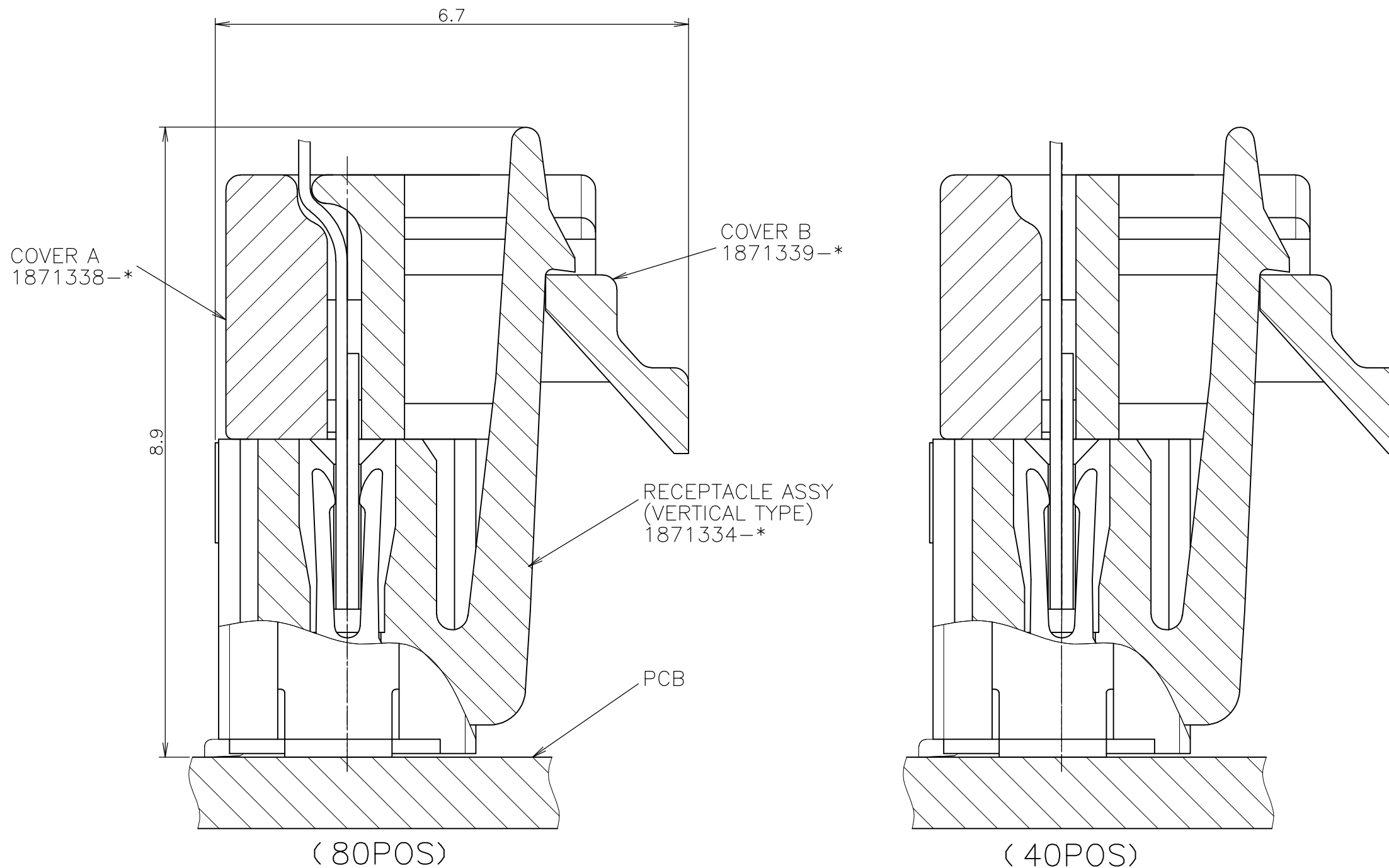
ALL RIGHTS RESERVED.

LOC J DIST

REVISIONS

変更

P	LTR	DESCRIPTION	DATE	DWN	APVD
-	-	SEE SHEET 1	-	-	-

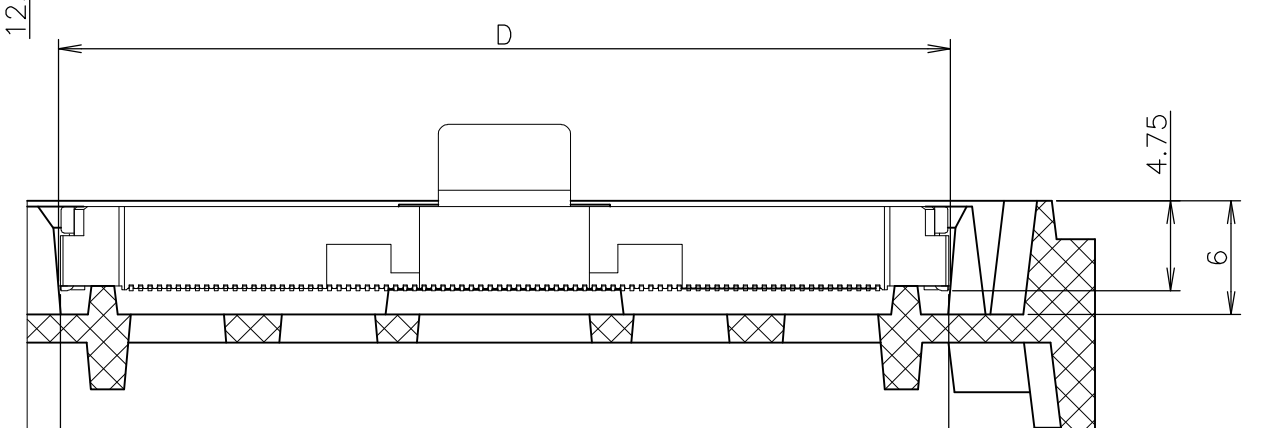
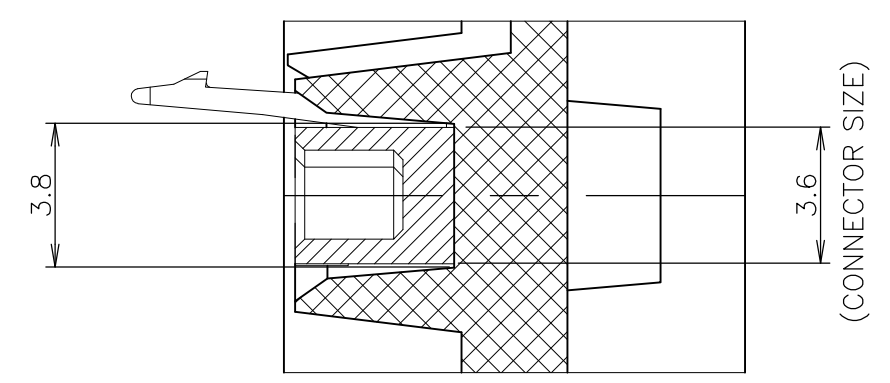
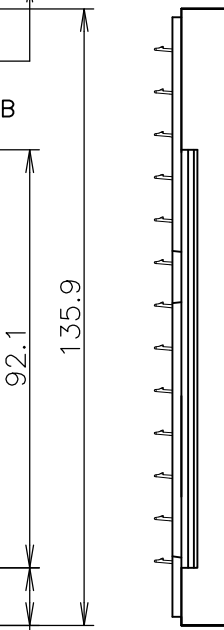
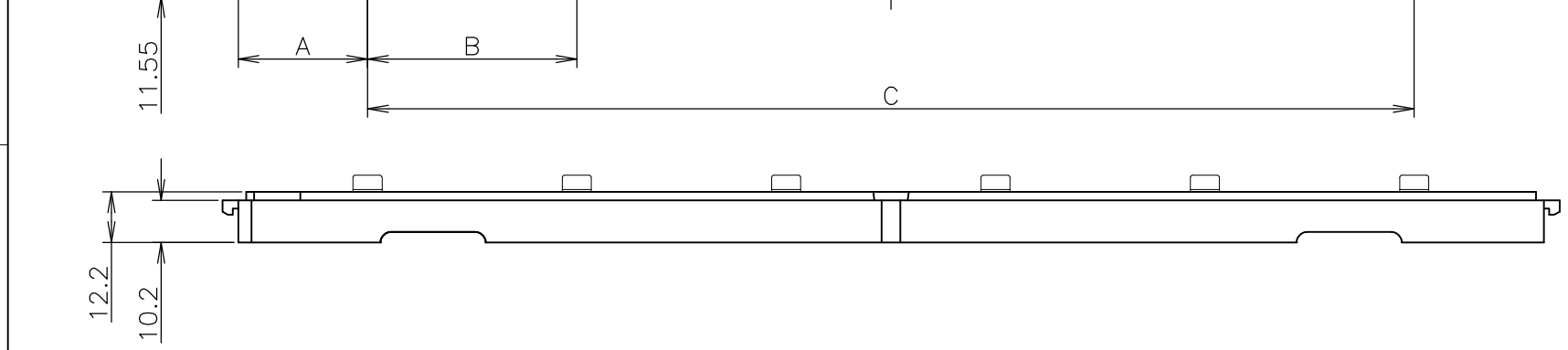
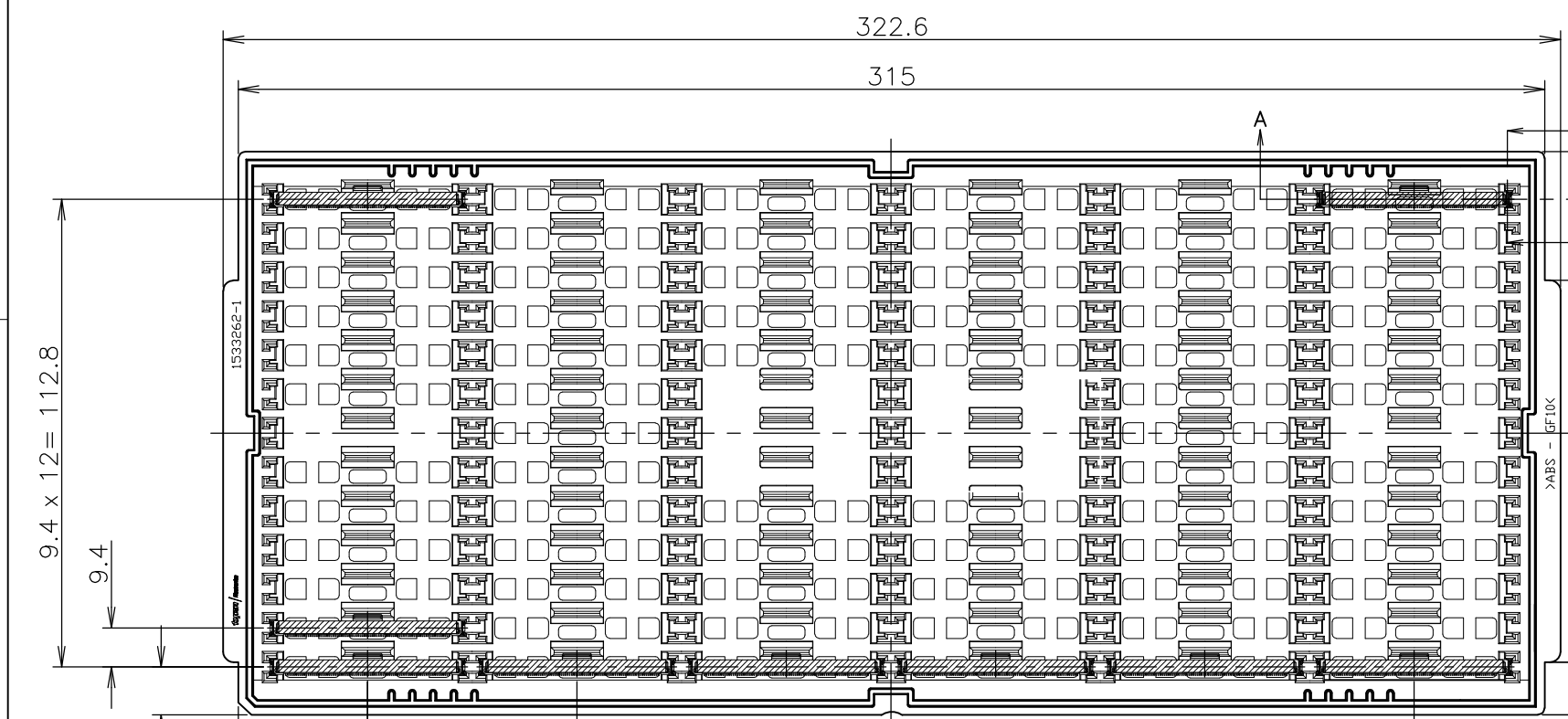


MATING CONDITION

THIS DRAWING IS A CONTROLLED DOCUMENT.		DWN	Tyco Electronics Corporation Kawasaki, Japan		
DIMENSIONS: 単位: 耗 mm		CHK	NAME 名称 FFC EASY MATING CONNECTOR, 0.5mm PITCH RECEPTACLE ASSY (VERTICAL TYPE)		
TOLERANCES UNLESS OTHERWISE SPECIFIED: 一般公差		APVD	PRODUCT SPEC 製品規格		
0 PLC ±		APPLICATION SPEC 取付適用規格	SIZE	CAGE CODE	DRAWING NO 番号
1 PLC ±		WEIGHT	A3	00779	G-1871334
2 PLC ±		RESTRICTED TO			
3 PLC ±		CUSTOMER DRAWING			
4 PLC ±		SCALE 15:1 SHEET 2 OF 3 REV B			
ANGLES ±					
FINISH 仕上					
MATERIAL 材料					

THIS DRAWING IS UNPUBLISHED. RELEASED FOR PUBLICATION
 © COPYRIGHT BY TYCO ELECTRONICS CORPORATION. ALL RIGHTS RESERVED.

LOC	DIST	REVISIONS					
J		P	LTR	DESCRIPTION	DATE	DWN	APVD
		-		SEE SHEET 1	-	-	-



QUANTITY/TRAY	E	D	C	B	A	POS	PART NUMBER
78	47	47.2	252.5	50.5	31.25	80	1871334-3
130	27	27.2	262.8	29.2	26.1	40	1871334-1

THIS DRAWING IS A CONTROLLED DOCUMENT.		DWN	Tyco Electronics Corporation Kawasaki, Japan				
DIMENSIONS: 単位: 耗 mm		CHK	NAME 名称 FFC EASY MATING CONNECTOR, 0.5mm PITCH RECEPTACLE ASSY (VERTICAL TYPE)				
TOLERANCES UNLESS OTHERWISE SPECIFIED: 一般公差		APVD	PRODUCT SPEC 製品規格				
0 PLC ±		APPLICATION SPEC 取付適用規格		SIZE	CAGE CODE	DRAWING NO 番号	RESTRICTED TO
1 PLC ±		WEIGHT		A3	00779	G-1871334	
2 PLC ±		CUSTOMER DRAWING		SCALE 尺度 NTS		SHEET 3 OF 3	REV B
3 PLC ±							
4 PLC ±							
ANGLES ±							
FINISH 仕上							
MATERIAL 材料							



Компания «ЭлектроПласт» предлагает заключение долгосрочных отношений при поставках импортных электронных компонентов на взаимовыгодных условиях!

Наши преимущества:

- Оперативные поставки широкого спектра электронных компонентов отечественного и импортного производства напрямую от производителей и с крупнейших мировых складов;
- Поставка более 17-ти миллионов наименований электронных компонентов;
- Поставка сложных, дефицитных, либо снятых с производства позиций;
- Оперативные сроки поставки под заказ (от 5 рабочих дней);
- Экспресс доставка в любую точку России;
- Техническая поддержка проекта, помощь в подборе аналогов, поставка прототипов;
- Система менеджмента качества сертифицирована по Международному стандарту ISO 9001;
- Лицензия ФСБ на осуществление работ с использованием сведений, составляющих государственную тайну;
- Поставка специализированных компонентов (Xilinx, Altera, Analog Devices, Intersil, Interpoint, Microsemi, Aeroflex, Peregrine, Syfer, Eurofarad, Texas Instrument, Miteq, Cobham, E2V, MA-COM, Hittite, Mini-Circuits, General Dynamics и др.);

Помимо этого, одним из направлений компании «ЭлектроПласт» является направление «Источники питания». Мы предлагаем Вам помощь Конструкторского отдела:

- Подбор оптимального решения, техническое обоснование при выборе компонента;
- Подбор аналогов;
- Консультации по применению компонента;
- Поставка образцов и прототипов;
- Техническая поддержка проекта;
- Защита от снятия компонента с производства.



Как с нами связаться

Телефон: 8 (812) 309 58 32 (многоканальный)

Факс: 8 (812) 320-02-42

Электронная почта: org@eplast1.ru

Адрес: 198099, г. Санкт-Петербург, ул. Калинина, дом 2, корпус 4, литера А.