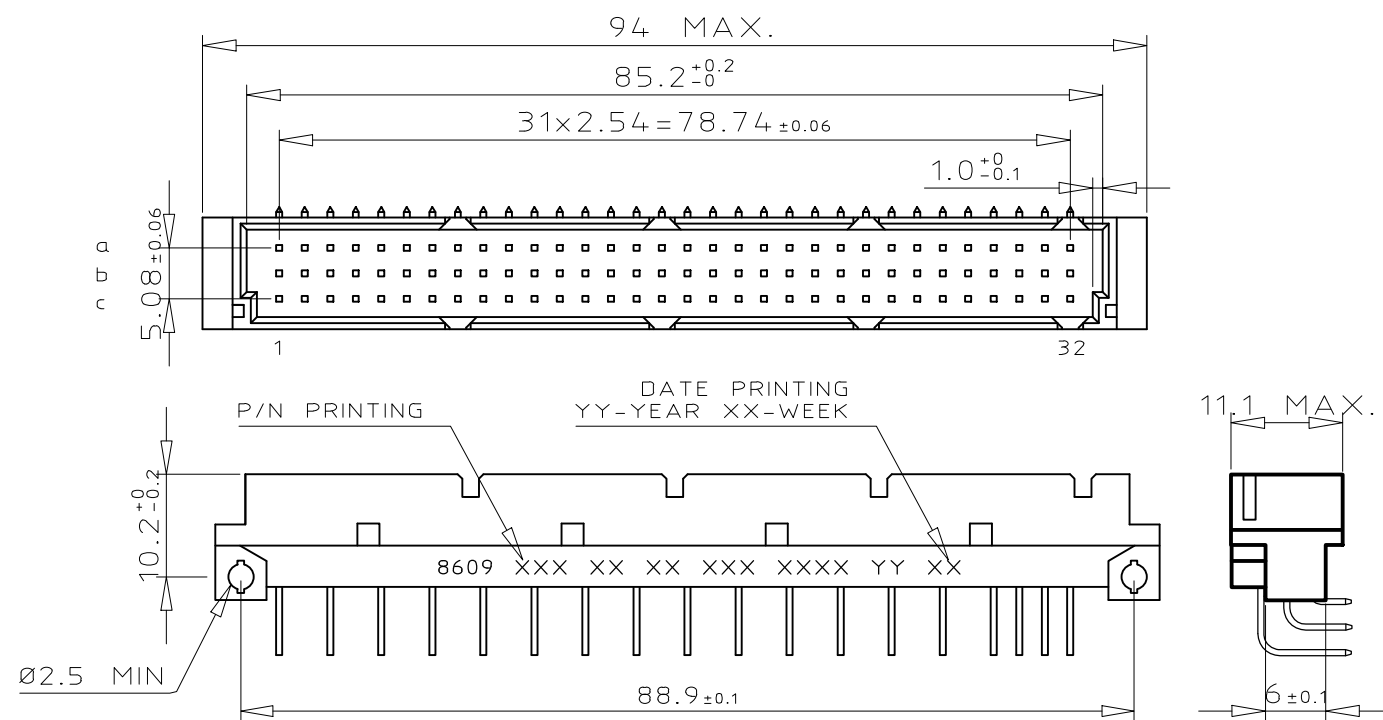
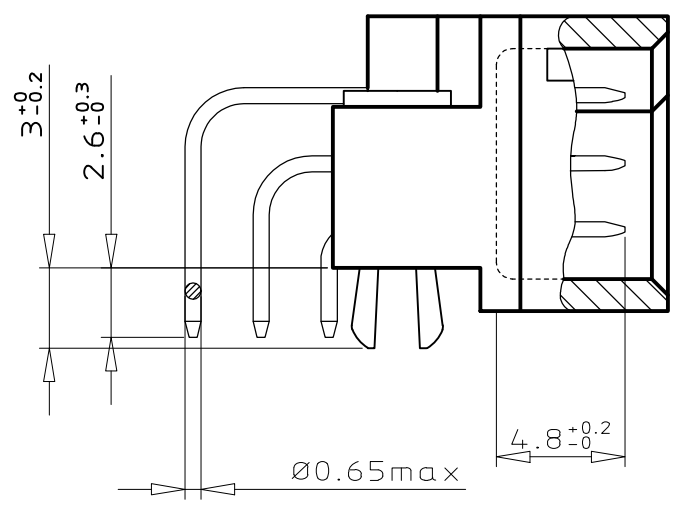


DIMENSIONS



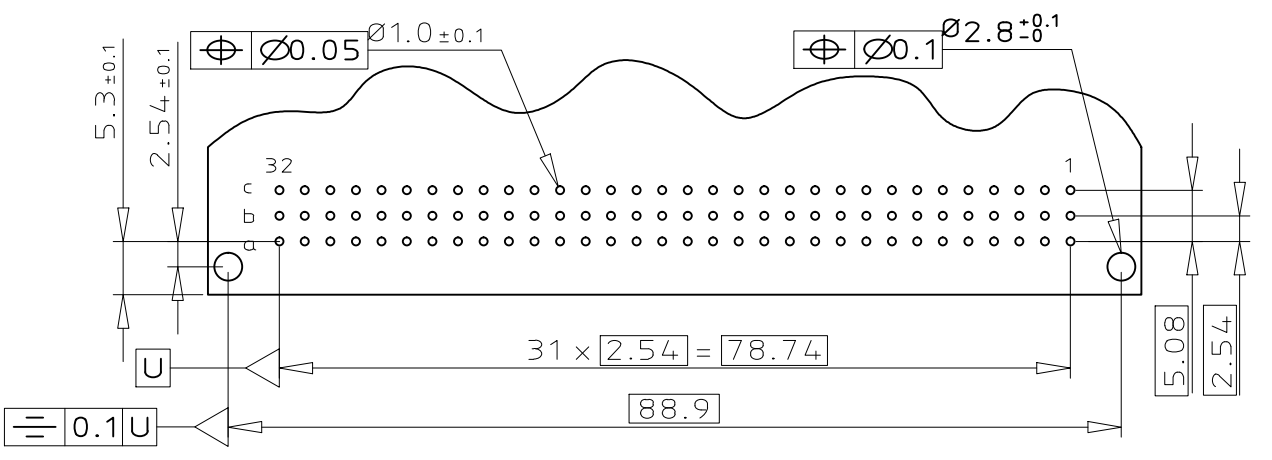
TERMINATION



ORDERING INFORMATION

SERIES	8609	3	51	7	1	13	7	5	0	T	E	L	F
ROWS FITTED WITH CONTACTS													
ROW a	b	c											
NO. OF CONTACTS													
TYPE OF INSULATOR													
3 ROW MALE INSULATOR	7												
METHOD OF MOUNTING													
STANDARD MOUNTING - STYLE C	1												
TERMINATION													
ANGLED SPILL	13												
OPTIONS													
NO OPTION	7												
WITH HARPOONS	H												
PERFORMANCE CLASS													
DIN 41612 CLASS 3	4												
DIN 41612 CLASS 2	5												
DIN 41612 CLASS 1	6												
AS PER MIL C 55302 / JSS 50808	8												
PITCH PER ROW													
MIXED PITCH	0												
LEAD FREE VERSION SPL CONTACTS LOADING	T												

PCB LAYOUT



CONTACT ARRANGEMENT

	1	2	3	4	5	6	7	8	9	10	11	12	13	14	15	16	17	18	19	20	21	22	23	24	25	26	27	28	29	30	31	32	
a	X	X	X	X	X	X	X	X	X	X	X	X	X	X	X	X	X	X	X	X	X	X	X	X	X	X	X	X	X	X	X	X	X
b	X	X	X	X	X	X	X	X	X	X	X	X	X	X	X	X	X	X	X	X	X	X	X	X	X	X	X	X	X	X	X	X	X
c	X	X	X	X	X	X	X	X	X	X	X	X	X	X	X	X	X	X	X	X	X	X	X	X	X	X	X	X	X	X	X	X	X

STANDARD CONTACT
 EMPTY CAVITY
 FMLB CONTACT
 LMEB CONTACT

GENERAL CHARACTERISTICS & RoHS INFO
 REFER DRAWING C-8609-0000A

mat'l. code	surface	tolerance	projection	product family
SEE DRAWING C-8609-0000A	ISO 1302 ✓	ISO 406 ISO 1101		8609
ltr	ecn no	dr	date	title
A	109-0064	KR	2009-04-21	DIN STANDARD HEADER
B	111-0031	MJA	2011-02-11	ANGLED SPILL DIN 41612 STYLE C
tolerances unless otherwise specified angles linear 0°±2° dr KESAVAN R 2009-04-21 engr KESAVAN R 2009-04-21 chr S ALOSIOUS 2011-02-11 appd BIJU K PAUL 2011-02-11				scale 3:2 sheet 1 of 1 size A3 type Product Customer Drawing
sheet index	revision sheet	B	1	



Copyright FCJ



Компания «ЭлектроПласт» предлагает заключение долгосрочных отношений при поставках импортных электронных компонентов на взаимовыгодных условиях!

Наши преимущества:

- Оперативные поставки широкого спектра электронных компонентов отечественного и импортного производства напрямую от производителей и с крупнейших мировых складов;
- Поставка более 17-ти миллионов наименований электронных компонентов;
- Поставка сложных, дефицитных, либо снятых с производства позиций;
- Оперативные сроки поставки под заказ (от 5 рабочих дней);
- Экспресс доставка в любую точку России;
- Техническая поддержка проекта, помощь в подборе аналогов, поставка прототипов;
- Система менеджмента качества сертифицирована по Международному стандарту ISO 9001;
- Лицензия ФСБ на осуществление работ с использованием сведений, составляющих государственную тайну;
- Поставка специализированных компонентов (Xilinx, Altera, Analog Devices, Intersil, Interpoint, Microsemi, Aeroflex, Peregrine, Syfer, Eurofarad, Texas Instrument, Miteq, Cobham, E2V, MA-COM, Hittite, Mini-Circuits, General Dynamics и др.);

Помимо этого, одним из направлений компании «ЭлектроПласт» является направление «Источники питания». Мы предлагаем Вам помощь Конструкторского отдела:

- Подбор оптимального решения, техническое обоснование при выборе компонента;
- Подбор аналогов;
- Консультации по применению компонента;
- Поставка образцов и прототипов;
- Техническая поддержка проекта;
- Защита от снятия компонента с производства.



Как с нами связаться

Телефон: 8 (812) 309 58 32 (многоканальный)

Факс: 8 (812) 320-02-42

Электронная почта: org@eplast1.ru

Адрес: 198099, г. Санкт-Петербург, ул. Калинина, дом 2, корпус 4, литера А.