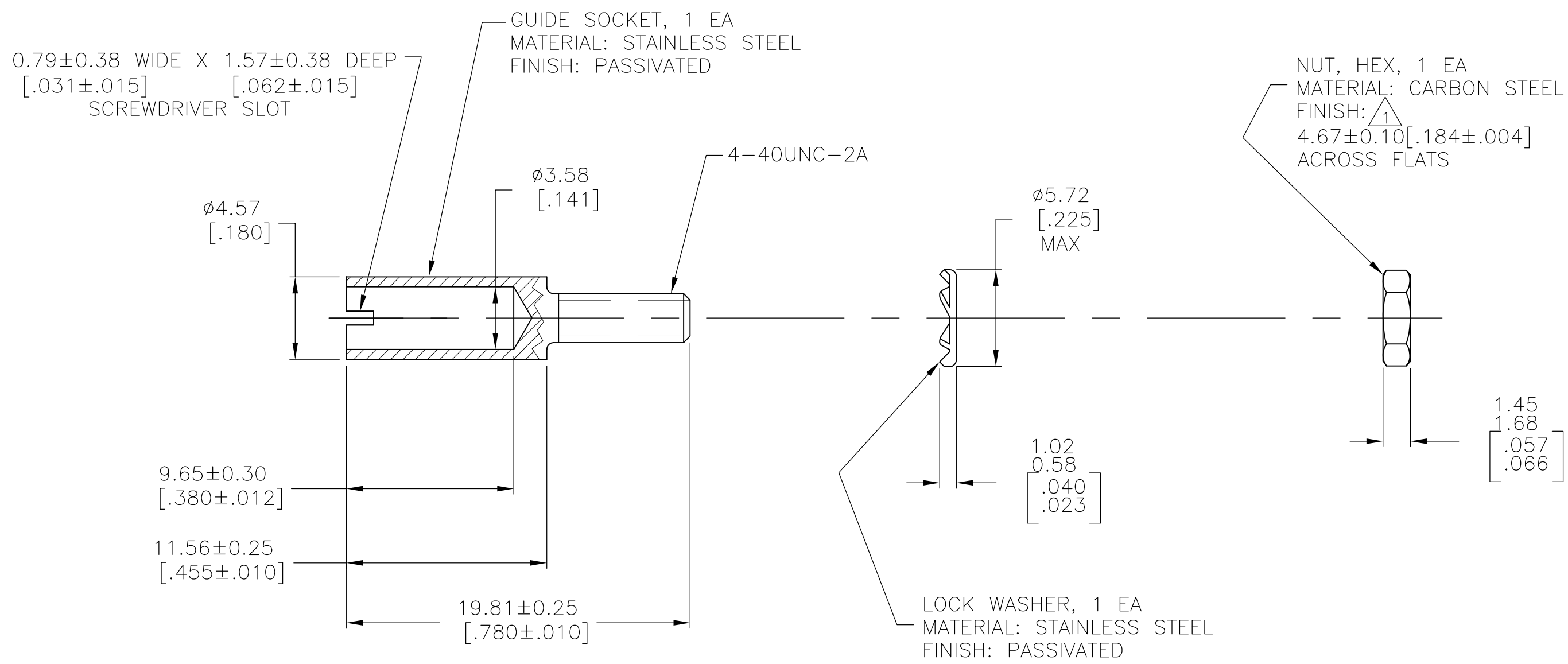


THIS DRAWING IS UNPUBLISHED. RELEASED FOR PUBLICATION
 © COPYRIGHT - By - ALL RIGHTS RESERVED.

REVISIONS				
P	LTR	DESCRIPTION	DATE	APVD
	Y1	REVISED PER ECO-16-004000	08OCT2016	NK MZ



³ OBSOLETE	1-200390-0
	200390-9
SUPERSEDED BY 200390-9	200390-2
	PART NUMBER

- ¹ ZINC PLATE.
- ³ SPECIAL PACKAGING - ONE UNASSEMBLED UNIT PER BAG

THIS DRAWING IS A CONTROLLED DOCUMENT.		DWN W.G.LENKER 1-20-95	STE TE Connectivity		
		CHK R.STONE 1-24-95			
DIMENSIONS: mm [INCHES]	TOLERANCES UNLESS OTHERWISE SPECIFIED:	APVD -	NAME		
	0 PLC ± -	PRODUCT SPEC -	CENTER GUIDE SOCKET KIT, UNASSEMBLED, M SERIES		
	1 PLC ± -	APPLICATION SPEC -	SIZE A3	CAGE CODE 00779	DRAWING NO C-200390
	2 PLC ± 0.13 [.005]	WEIGHT	RESTRICTED TO -		
	3 PLC ± -		SCALE 4:1		
	4 PLC ± -		SHEET 1 OF 1		
	ANGLES ± -		REV Y1		
MATERIAL SEE CALLOUT	FINISH SEE CALLOUT	CUSTOMER DRAWING			



Компания «ЭлектроПласт» предлагает заключение долгосрочных отношений при поставках импортных электронных компонентов на взаимовыгодных условиях!

Наши преимущества:

- Оперативные поставки широкого спектра электронных компонентов отечественного и импортного производства напрямую от производителей и с крупнейших мировых складов;
- Поставка более 17-ти миллионов наименований электронных компонентов;
- Поставка сложных, дефицитных, либо снятых с производства позиций;
- Оперативные сроки поставки под заказ (от 5 рабочих дней);
- Экспресс доставка в любую точку России;
- Техническая поддержка проекта, помощь в подборе аналогов, поставка прототипов;
- Система менеджмента качества сертифицирована по Международному стандарту ISO 9001;
- Лицензия ФСБ на осуществление работ с использованием сведений, составляющих государственную тайну;
- Поставка специализированных компонентов (Xilinx, Altera, Analog Devices, Intersil, Interpoint, Microsemi, Aeroflex, Peregrine, Syfer, Eurofarad, Texas Instrument, Miteq, Cobham, E2V, MA-COM, Hittite, Mini-Circuits, General Dynamics и др.);

Помимо этого, одним из направлений компании «ЭлектроПласт» является направление «Источники питания». Мы предлагаем Вам помощь Конструкторского отдела:

- Подбор оптимального решения, техническое обоснование при выборе компонента;
- Подбор аналогов;
- Консультации по применению компонента;
- Поставка образцов и прототипов;
- Техническая поддержка проекта;
- Защита от снятия компонента с производства.



Как с нами связаться

Телефон: 8 (812) 309 58 32 (многоканальный)

Факс: 8 (812) 320-02-42

Электронная почта: org@eplast1.ru

Адрес: 198099, г. Санкт-Петербург, ул. Калинина, дом 2, корпус 4, литера А.