

96PSO-A60W12

OPEN FRAME Power Supply



<http://www.advantech.com/certified-peripherals/>

Features

- Single output, 60Watts with widely input range from 100 to 240 VAC
- 50% well performance @70C
- High efficiency up to 83%
- Designed to meet CUL (UL 60950-1 2nd) / CB (IEC 60950-1 2nd) / CCC / CE / TUV (EN 60950-1)
- Compact Size: 101.6 mm x 50.8 mm x 30 mm

General

Advantech Part Number	96PSO-A60W12
Description	SINPRO AC 100-240V 60W W/OPFC OPEN FRAME
Manufacturer	Sinpro Electronics

Output Specifications

Output Power	60W
Output Voltage & Current	12VDC @ 5A;
Efficiency (%)	83%
Main Connector	Signal

Mechanical

Form Factor	N/A
Dimension (L x W x H)	101.6×50.8×30
Vibration	N/A
MTBF	N/A
Fan Function	NO
Power Switch Function	NO

Input Specifications

Input Voltage Range	100 - 240V
Input Current	1.6A
Input Frequency	47-63Hz
PFC Function	W/O PFC
Input Current Type	AC to DC

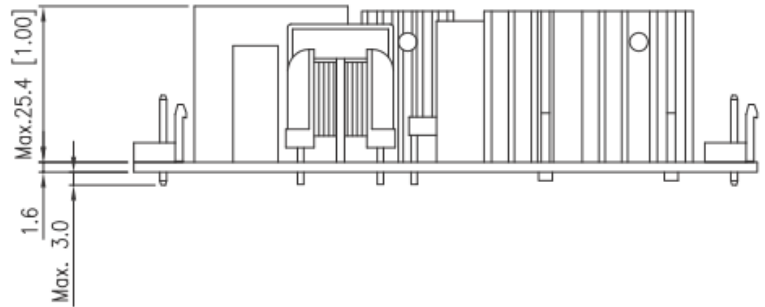
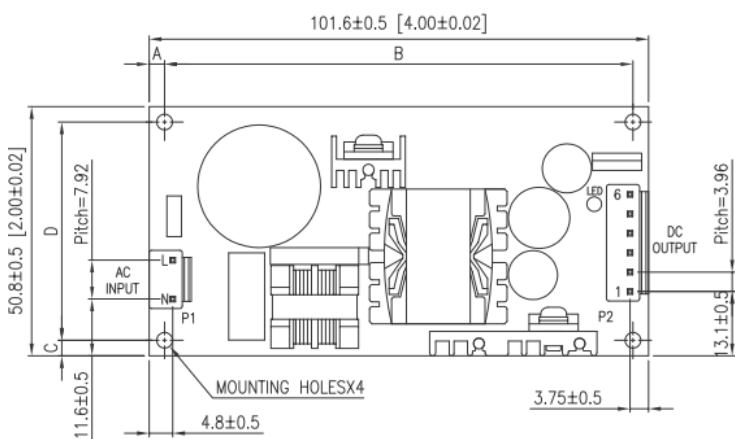
Environmental Specification

Storage Temp. p.	-40 - 85C
Storage Humidity	5 - 95%
Operating Temp. (°C)	0 - 40C

Safety

Safety & EMC	N/A
Max Temp. (°C) @ Load	70C @ 50%
Safety Standard	CUL (UL 60950-1 2nd) / CB (IEC 60950-1 2nd) / CCC / CE / TUV (EN 60950-1)
RoHs	YES

Drawing





Компания «ЭлектроПласт» предлагает заключение долгосрочных отношений при поставках импортных электронных компонентов на взаимовыгодных условиях!

Наши преимущества:

- Оперативные поставки широкого спектра электронных компонентов отечественного и импортного производства напрямую от производителей и с крупнейших мировых складов;
- Поставка более 17-ти миллионов наименований электронных компонентов;
- Поставка сложных, дефицитных, либо снятых с производства позиций;
- Оперативные сроки поставки под заказ (от 5 рабочих дней);
- Экспресс доставка в любую точку России;
- Техническая поддержка проекта, помощь в подборе аналогов, поставка прототипов;
- Система менеджмента качества сертифицирована по Международному стандарту ISO 9001;
- Лицензия ФСБ на осуществление работ с использованием сведений, составляющих государственную тайну;
- Поставка специализированных компонентов (Xilinx, Altera, Analog Devices, Intersil, Interpoint, Microsemi, Aeroflex, Peregrine, Syfer, Eurofarad, Texas Instrument, Miteq, Cobham, E2V, MA-COM, Hittite, Mini-Circuits, General Dynamics и др.);

Помимо этого, одним из направлений компании «ЭлектроПласт» является направление «Источники питания». Мы предлагаем Вам помощь Конструкторского отдела:

- Подбор оптимального решения, техническое обоснование при выборе компонента;
- Подбор аналогов;
- Консультации по применению компонента;
- Поставка образцов и прототипов;
- Техническая поддержка проекта;
- Защита от снятия компонента с производства.



Как с нами связаться

Телефон: 8 (812) 309 58 32 (многоканальный)

Факс: 8 (812) 320-02-42

Электронная почта: org@eplast1.ru

Адрес: 198099, г. Санкт-Петербург, ул. Калинина, дом 2, корпус 4, литера А.