

**PLEASE CHECK WWW.MOLEX.COM FOR LATEST PART INFORMATION**

**Part Number:** [1210230464](#)  
**Status:** **Active**  
**Overview:** Brad® mPm® DIN Valve Connectors  
**Description:** mPm® DIN Valve Connector, Form C - Industrial, PG7 Internal Threads, 3 Pole Plus Ground Terminal, 250V AC/300V DC, Black Nitrile Gasket and Screw, Bulk Pack Mounted

**Documents:**

[Drawing \(PDF\)](#) [RoHS Certificate of Compliance \(PDF\)](#)  
[Packaging Specification PK-121023-C19 \(PDF\)](#)

**Agency Certification**

UL E218123

**General**

Product Family Field Attachable / Accessories  
 Series [121023](#)  
 Form C - Industrial  
 IP Rating IP65, IP67  
 Overview [Brad® mPm® DIN Valve Connectors](#)  
 Product Name mPm®  
 Type Field Attachable Connector  
 UPC 883906249076

**Physical**

Cable Diameter N/A  
 Coupling Type Internal Thread  
 Diagnostics / LEDs No  
 Diagnostics Port No  
 Gender N/A  
 Keyway None  
 Material - Connector Body Polypropylene  
 Material - Contact Brass  
 Material - Coupling Nut N/A  
 Material - Plating Mating Silver  
 Orientation 90° Angle  
 Pitch - Mating Interface 9.40mm  
 Poles 3  
 Temperature Range - Operating -40°C to +90°C  
 Wire Size AWG N/A

**Electrical**

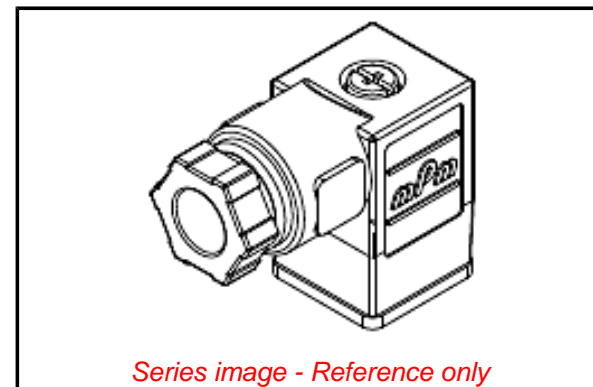
Current - Maximum per Contact 16.0A  
 Voltage - Maximum 250V AC / 300V DC

**Material Info**

Old Part Number C19307N21

**Reference - Drawing Numbers**

Packaging Specification PK-121023-C19  
 Sales Drawing SD-121023-005



Series image - Reference only

**EU ELV**

**Not Relevant**

**EU RoHS**

**Compliant with Exemption 6(c)**

**REACH SVHC**

Contains SVHC(17. December 2014): No

**Halogen-Free**

**Status**

**Low-Halogen**

**Need more information on product environmental compliance?**

Email [productcompliance@molex.com](mailto:productcompliance@molex.com)  
 Please visit the [Contact Us](#) section for any non-product compliance questions.

China ROHS

50 Image

ELV

Not Relevant

**Search Parts in this Series**

[121023](#) Series



Компания «ЭлектроПласт» предлагает заключение долгосрочных отношений при поставках импортных электронных компонентов на взаимовыгодных условиях!

Наши преимущества:

- Оперативные поставки широкого спектра электронных компонентов отечественного и импортного производства напрямую от производителей и с крупнейших мировых складов;
- Поставка более 17-ти миллионов наименований электронных компонентов;
- Поставка сложных, дефицитных, либо снятых с производства позиций;
- Оперативные сроки поставки под заказ (от 5 рабочих дней);
- Экспресс доставка в любую точку России;
- Техническая поддержка проекта, помощь в подборе аналогов, поставка прототипов;
- Система менеджмента качества сертифицирована по Международному стандарту ISO 9001;
- Лицензия ФСБ на осуществление работ с использованием сведений, составляющих государственную тайну;
- Поставка специализированных компонентов (Xilinx, Altera, Analog Devices, Intersil, Interpoint, Microsemi, Aeroflex, Peregrine, Syfer, Eurofarad, Texas Instrument, Miteq, Cobham, E2V, MA-COM, Hittite, Mini-Circuits, General Dynamics и др.);

Помимо этого, одним из направлений компании «ЭлектроПласт» является направление «Источники питания». Мы предлагаем Вам помощь Конструкторского отдела:

- Подбор оптимального решения, техническое обоснование при выборе компонента;
- Подбор аналогов;
- Консультации по применению компонента;
- Поставка образцов и прототипов;
- Техническая поддержка проекта;
- Защита от снятия компонента с производства.



#### Как с нами связаться

**Телефон:** 8 (812) 309 58 32 (многоканальный)

**Факс:** 8 (812) 320-02-42

**Электронная почта:** [org@eplast1.ru](mailto:org@eplast1.ru)

**Адрес:** 198099, г. Санкт-Петербург, ул. Калинина, дом 2, корпус 4, литера А.