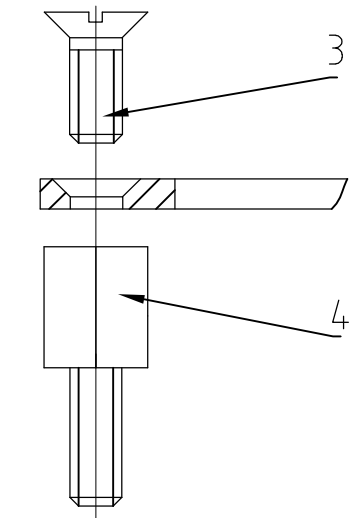
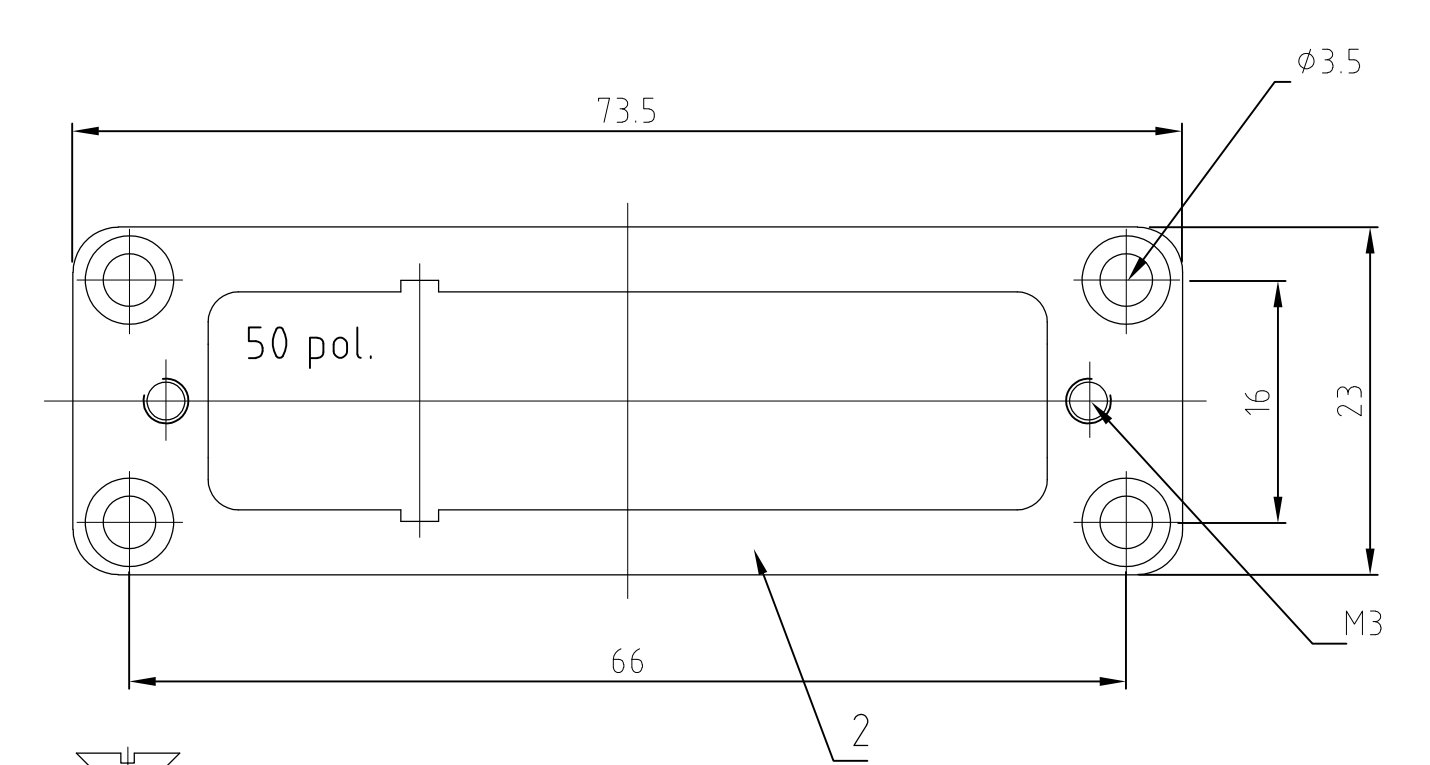
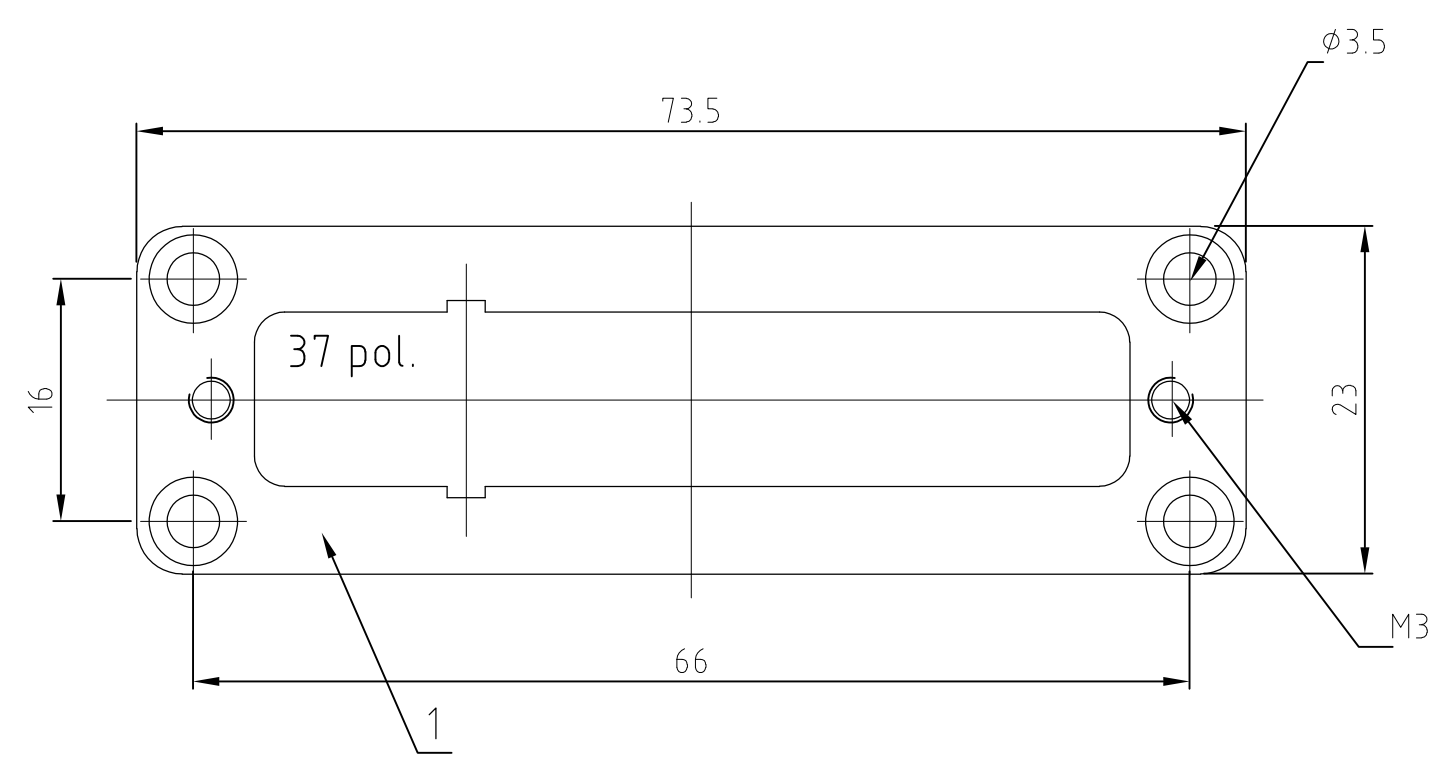


THIS DRAWING IS UNPUBLISHED. VERTRAULICHE UNVERÖFFENTLICHTE ZEICHNUNG  
 RELEASED FOR PUBLICATION. FREI FUER VERÖFFENTLICHUNG  
 ALL RIGHTS RESERVED. ALLE RECHTE VORBEHALTEN  
 MATED WITH: PASSEND ZU: BG 5

P	LTR	DESCRIPTION BESCHREIBUNG	DATE	DWN	APVD
	A2	AS PER ECR-16-009337	08DEC2016	GCM	MKO



2 mm dick für Steckverb. DIN 41652

OBSOLETE		DESCRIPTION / BENENNUNG	MATERIAL	SURFACE/OBERFLÄCHE	COLOR/FARBE	ITEM NO. POS.	A	REMARKS / BEMERKUNGEN
4	4	Abstandsbolzen	9SMn28PbK	verzinkt	-	4	-	-
4	4	Senkschraube	Stahl	verzinkt	-	3	-	-
1	-	Befestigungsplatte 1x50 pol.	St2K40GBK	verzinkt	-	2	-	-
-	1	Befestigungsplatte 1x37 pol.	St2K40GBK	verzinkt	-	1	-	-
0-2	0-1	THIS DRAWING IS A CONTROLLED DOCUMENT. DIESE ZEICHNUNG IST EIN KONTROLLIERTES DOKUMENT.		DWN Schneider 16.06.98	TE Connectivity Board for Amplimite STG Bef.Platte fuer Amplimite STG			
ORDERING TEXT/BESTELLTEXT		DIMENSIONS: MASSE/MAßE: mm	TOLERANCES UNLESS OTHERWISE SPECIFIED: ALLGEMEINTOLERANZEN	CHK Braun 17.07.98				
AM.1x50.BG.6-0				APVD -				
AM.1x37.BG.5-0		MATERIAL		PRODUCT SPEC. VERARBEITUNGSSPEZ.				
		FINISH/OBERFLÄCHE/FARBE		APPLICATION SPEC. VERARBEITUNGSSPEZ.	SIZE	CAGE CODE	DRAWING NO. ZEICHNUNGS-NR.	RESTRICTED TO NUR FUER
				WEIGHT GEWICHT	A3	00779	G-1107203	-
CUSTOMER DRAWING/KUNDENZEICHNUNG				SCALE MASSSTAB 1:1	SHEET BLATT 1	OF VON 1	REV A2	



Компания «ЭлектроПласт» предлагает заключение долгосрочных отношений при поставках импортных электронных компонентов на взаимовыгодных условиях!

Наши преимущества:

- Оперативные поставки широкого спектра электронных компонентов отечественного и импортного производства напрямую от производителей и с крупнейших мировых складов;
- Поставка более 17-ти миллионов наименований электронных компонентов;
- Поставка сложных, дефицитных, либо снятых с производства позиций;
- Оперативные сроки поставки под заказ (от 5 рабочих дней);
- Экспресс доставка в любую точку России;
- Техническая поддержка проекта, помощь в подборе аналогов, поставка прототипов;
- Система менеджмента качества сертифицирована по Международному стандарту ISO 9001;
- Лицензия ФСБ на осуществление работ с использованием сведений, составляющих государственную тайну;
- Поставка специализированных компонентов (Xilinx, Altera, Analog Devices, Intersil, Interpoint, Microsemi, Aeroflex, Peregrine, Syfer, Eurofarad, Texas Instrument, Miteq, Cobham, E2V, MA-COM, Hittite, Mini-Circuits, General Dynamics и др.);

Помимо этого, одним из направлений компании «ЭлектроПласт» является направление «Источники питания». Мы предлагаем Вам помощь Конструкторского отдела:

- Подбор оптимального решения, техническое обоснование при выборе компонента;
- Подбор аналогов;
- Консультации по применению компонента;
- Поставка образцов и прототипов;
- Техническая поддержка проекта;
- Защита от снятия компонента с производства.



#### Как с нами связаться

**Телефон:** 8 (812) 309 58 32 (многоканальный)

**Факс:** 8 (812) 320-02-42

**Электронная почта:** [org@eplast1.ru](mailto:org@eplast1.ru)

**Адрес:** 198099, г. Санкт-Петербург, ул. Калинина, дом 2, корпус 4, литера А.