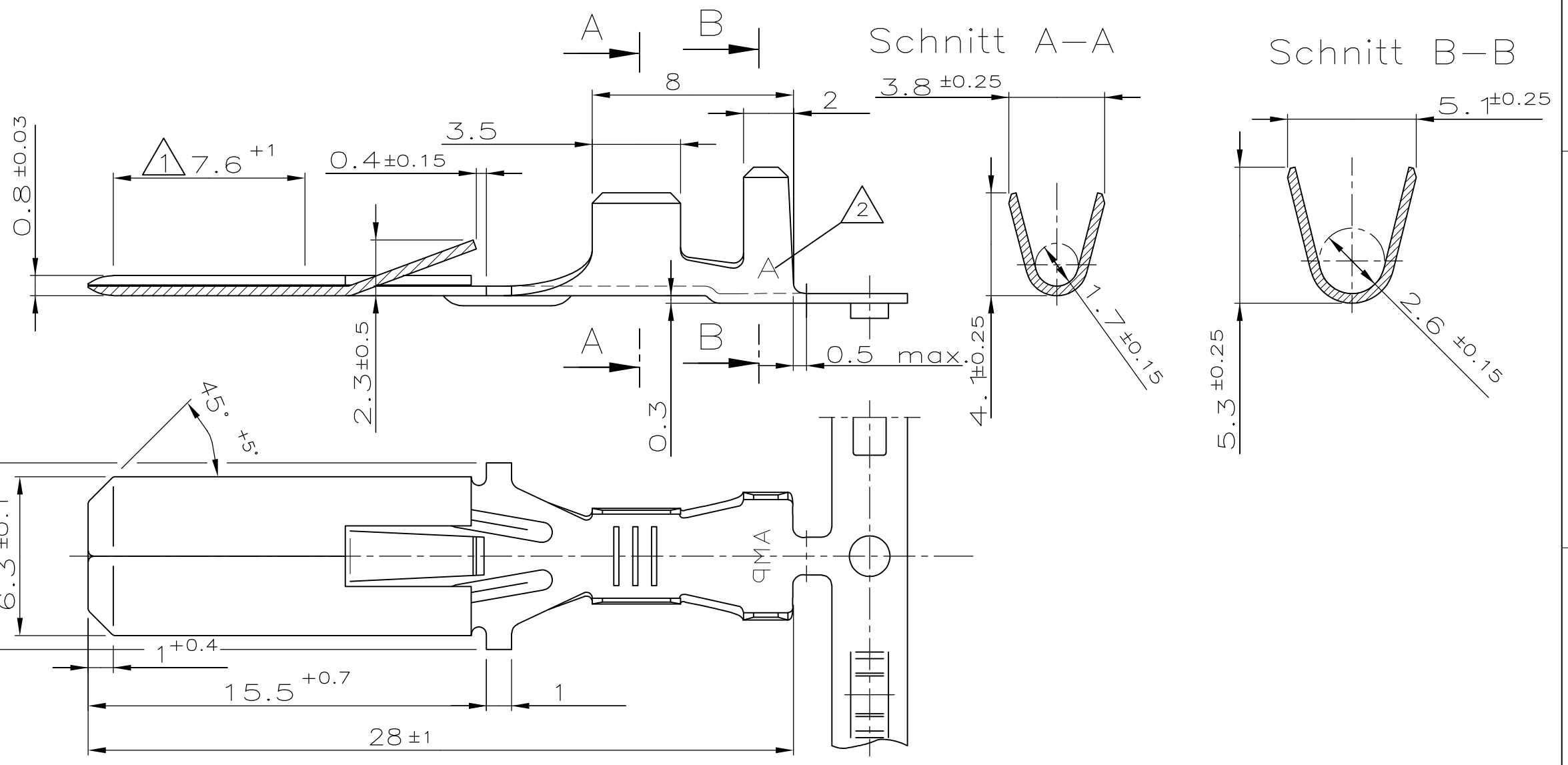


THIS DRAWING IS UNPUBLISHED. RELEASED FOR PUBLICATION
 © COPYRIGHT - By - ALL RIGHTS RESERVED.

LOC	DIST	REVISIONS			
P	LTR	DESCRIPTION	DATE	DWN	APVD
A1	-				
	A1	Zeichnung überarbeitet	08.09.92	-	Trajkov
	A2	-4 nachgetragen	09.05.94	-	E.Palmie
	A3	ECR-10-026307	19JAN11	KK	HMR

Leitungsquerschnitt in mm ²						
Einzel- crimp	Doppel- crimp	0.35	0.5	0.75	1.0	1.5
	0.5			X	X	X
	0.75	X	X	X	X	X
	1.0	X	X	X	X	X
X	1.5	X	X	X		
X	2.5					

WAR NR. 91-52231-2
 PASSEND ZU _



Drahtgrößenbereich: > 1...2,5mm²
 Isolationsbereich: (FLR) ø 2.2-3.0 mm
 Leiter: F-Crimp
 Isolation: OV-Crimp

- 3 OBSOLETE
- 2 Buchstabe für Änderungsstand
- 1 Tabdicke auf gekennzeichnete Länge

Bemerkungen

ZEICHNUNG GÜLTIG AB 01/92...

THIS DRAWING IS A CONTROLLED DOCUMENT.		DWN Trajkov 23.01.92	STE TE Connectivity	
		CHK Egenolf 23.01.92		
DIMENSIONS: mm		APVD -	NAME Flachstecker A6,3 nach DIN 46343	
TOLERANCES UNLESS OTHERWISE SPECIFIED: ±0,3 mm		PRODUCT SPEC -	SIZE A3	
0 PLC ±		APPLICATION SPEC -	CAGE CODE 00779	DRAWING NO C-963953
1 PLC ±		WEIGHT -	RESTRICTED TO -	
2 PLC ±		CUSTOMER DRAWING		
3 PLC ±		SCALE 5:1		
4 PLC ±		SHEET 1 OF 1		
ANGLES ±3'		REV A3		
FINISH -				

Einzel- ausführung	Bestell-Nr.	Pos.	Stück	Benennung Einzelteil	Werkstoff	Oberfläche Farbe
3	0-963954-4	A			CuZn 30 F45	vorverzinkt
3	0-963954-3	A			CuNiSi F46	vorverzinkt
3	0-963954-2	A			CuSn 4 F47	vorverzinkt
3	0-963954-1	A			CuSn 4 F47	blank



Компания «ЭлектроПласт» предлагает заключение долгосрочных отношений при поставках импортных электронных компонентов на взаимовыгодных условиях!

Наши преимущества:

- Оперативные поставки широкого спектра электронных компонентов отечественного и импортного производства напрямую от производителей и с крупнейших мировых складов;
- Поставка более 17-ти миллионов наименований электронных компонентов;
- Поставка сложных, дефицитных, либо снятых с производства позиций;
- Оперативные сроки поставки под заказ (от 5 рабочих дней);
- Экспресс доставка в любую точку России;
- Техническая поддержка проекта, помощь в подборе аналогов, поставка прототипов;
- Система менеджмента качества сертифицирована по Международному стандарту ISO 9001;
- Лицензия ФСБ на осуществление работ с использованием сведений, составляющих государственную тайну;
- Поставка специализированных компонентов (Xilinx, Altera, Analog Devices, Intersil, Interpoint, Microsemi, Aeroflex, Peregrine, Syfer, Eurofarad, Texas Instrument, Miteq, Cobham, E2V, MA-COM, Hittite, Mini-Circuits, General Dynamics и др.);

Помимо этого, одним из направлений компании «ЭлектроПласт» является направление «Источники питания». Мы предлагаем Вам помощь Конструкторского отдела:

- Подбор оптимального решения, техническое обоснование при выборе компонента;
- Подбор аналогов;
- Консультации по применению компонента;
- Поставка образцов и прототипов;
- Техническая поддержка проекта;
- Защита от снятия компонента с производства.



Как с нами связаться

Телефон: 8 (812) 309 58 32 (многоканальный)

Факс: 8 (812) 320-02-42

Электронная почта: org@eplast1.ru

Адрес: 198099, г. Санкт-Петербург, ул. Калинина, дом 2, корпус 4, литера А.