

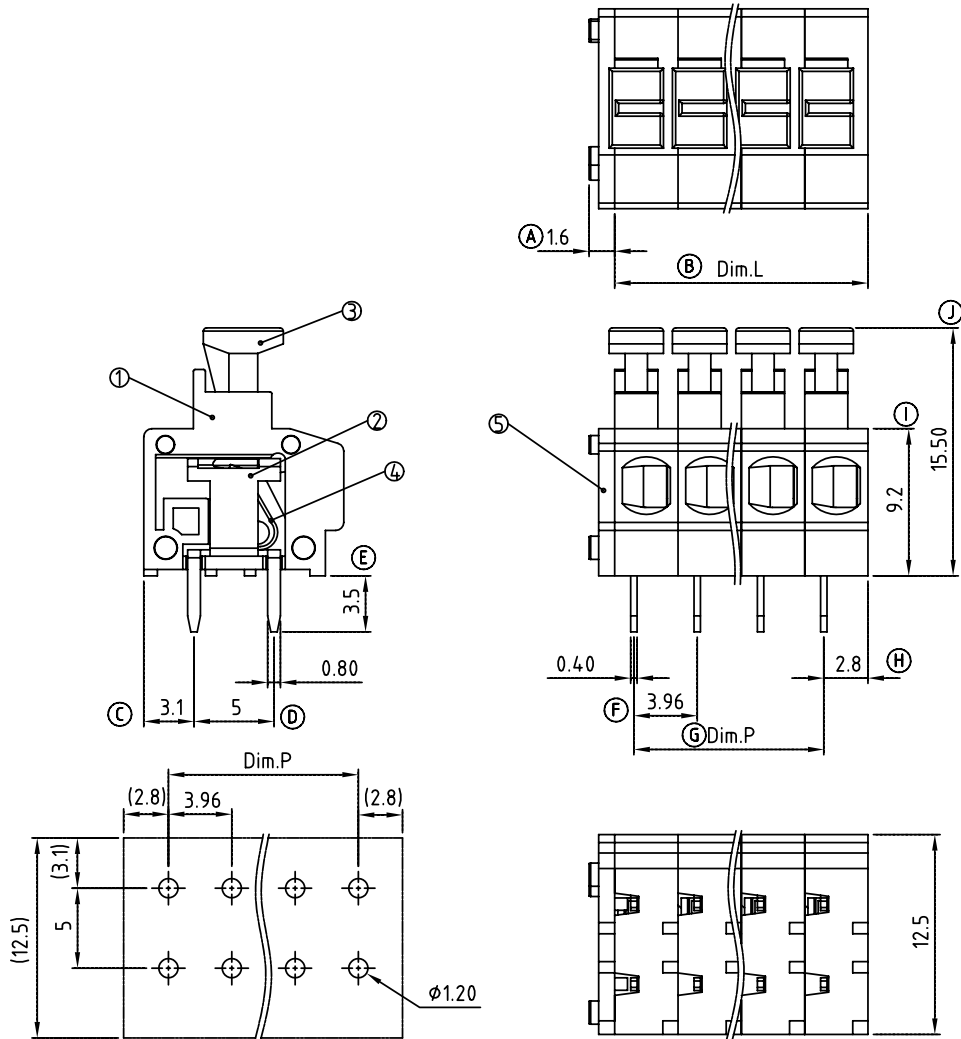
| | | | |
|--|------|-------------|----------|
| SIGN | DATE | DESCRIPTION | APPROVER |
| △ | | | |
| THIS IS CAD DRAWING, DO NOT REVISE MANUALLY!!! | | | |

Material:

- Item ① Insulating body: Thermoplastic (UL94V-0)
- Item ② contact pin: Brass Tin plated.
- Item ③ Insulating lever : Thermoplastic (UL94V-0)
- Item ④ Spring clamp : Stainless steel
- Item ⑤ Side Cover : Thermoplastic (UL94V-0)

Electrical:

- | | |
|--------------------------|-------------------|
| | cULus |
| ● Voltage rating: | 300V |
| ● Current rating: | 10A |
| ● Wire range: | |
| ● Solid wire(AWG): | 16-20 |
| ● Stranded wire(AWG): | 16-20 |
| ● Wire strip length: | 9-10mm |
| ● Withstanding Voltage: | 1.6KV |
| ● Operating temperature: | -40°C to +115°C |
| ● Soldering temperature: | 250°C ±10°C/5 Sec |



P.C.B Layout

HB xx 41 x 0 xxxx G

- No. OF POLES ————
- 02: 2 POLES
 - 24: 24 POLES
- COLOR ————
- 0: Black
 - 2: RED
 - 3: ORANGE
 - 5: GREEN (RAL6018/T)
 - 8: GREY

G: Pb<40000ppm
 0000 Standard @ Logo
 000A Standard ANY Logo
 Any special item by customer request, please contact sales department.

| | | | | | | | | | | | | |
|-------|-------|-------|-------|-------|-------|-------|-------|-------|-------|-------|-------|-------|
| POLE | | 2 | 3 | 4 | 5 | 6 | 7 | 8 | 9 | 10 | 11 | 12 |
| Dim.L | | 7.92 | 11.88 | 15.84 | 19.80 | 23.76 | 27.72 | 31.68 | 35.64 | 39.60 | 43.56 | 47.52 |
| Dim.P | | 3.96 | 7.92 | 11.88 | 15.84 | 19.80 | 23.76 | 27.72 | 31.68 | 35.64 | 39.60 | 43.56 |
| Tol. | | ±0.15 | | | | | ±0.25 | | | | | |
| POLE | 13 | 14 | 15 | 16 | 17 | 18 | 19 | 20 | 21 | 22 | 23 | 24 |
| Dim.L | 51.48 | 55.44 | 59.40 | 63.36 | 67.32 | 71.28 | 75.24 | 79.20 | 83.16 | 87.12 | 91.08 | 95.04 |
| Dim.P | 47.52 | 51.48 | 55.44 | 59.40 | 63.36 | 67.32 | 71.28 | 75.24 | 79.20 | 83.16 | 87.12 | 91.08 |
| Tol. | | ±0.30 | | | | | ±0.40 | | | | | |

| | | | | | | | |
|--|------------------------------|--------------------|--------------------|----------------------|--------------|------|-------|
| ANYTEK | | | | CUSTOMER COPY | | | |
| ALL RIGHTS RESERVED. REPRODUCTION OR ISSUE TO THIRDPARTIES IN ANY FORM WHATSOEVER IS NOT PERMITTED WITHOUT WRITTEN AUTHORITY FROM THE PROPRIETOR. PROPERTY OF ANYTEK TECHNOLOGY CO., LTD | | | | | | | |
| TITLE | HB 3.96 mm With lever Series | | | | | | |
| PART NO. | HBxx41x0xxxxG | | | DWG NO. | 8HB0601 | | |
| APPROVED | CHECKED | DESIGNED | DRAWN | CUST NO. | Tolerance | | |
| | | Kind 2009.11.03 | Tony 2008.12.16 | | | | |
| | | | | | UNIT: mm | X. | ±0.50 |
| | | | | | SCALE: NONE | X.X | ±0.30 |
| | | | | | SHEET: 01/01 | X.XX | ±0.10 |
| | | | | | REV.: B | X° | ±1° |



Компания «ЭлектроПласт» предлагает заключение долгосрочных отношений при поставках импортных электронных компонентов на взаимовыгодных условиях!

Наши преимущества:

- Оперативные поставки широкого спектра электронных компонентов отечественного и импортного производства напрямую от производителей и с крупнейших мировых складов;
- Поставка более 17-ти миллионов наименований электронных компонентов;
- Поставка сложных, дефицитных, либо снятых с производства позиций;
- Оперативные сроки поставки под заказ (от 5 рабочих дней);
- Экспресс доставка в любую точку России;
- Техническая поддержка проекта, помощь в подборе аналогов, поставка прототипов;
- Система менеджмента качества сертифицирована по Международному стандарту ISO 9001;
- Лицензия ФСБ на осуществление работ с использованием сведений, составляющих государственную тайну;
- Поставка специализированных компонентов (Xilinx, Altera, Analog Devices, Intersil, Interpoint, Microsemi, Aeroflex, Peregrine, Syfer, Eurofarad, Texas Instrument, Miteq, Cobham, E2V, MA-COM, Hittite, Mini-Circuits, General Dynamics и др.);

Помимо этого, одним из направлений компании «ЭлектроПласт» является направление «Источники питания». Мы предлагаем Вам помощь Конструкторского отдела:

- Подбор оптимального решения, техническое обоснование при выборе компонента;
- Подбор аналогов;
- Консультации по применению компонента;
- Поставка образцов и прототипов;
- Техническая поддержка проекта;
- Защита от снятия компонента с производства.



Как с нами связаться

Телефон: 8 (812) 309 58 32 (многоканальный)

Факс: 8 (812) 320-02-42

Электронная почта: org@eplast1.ru

Адрес: 198099, г. Санкт-Петербург, ул. Калинина, дом 2, корпус 4, литера А.