

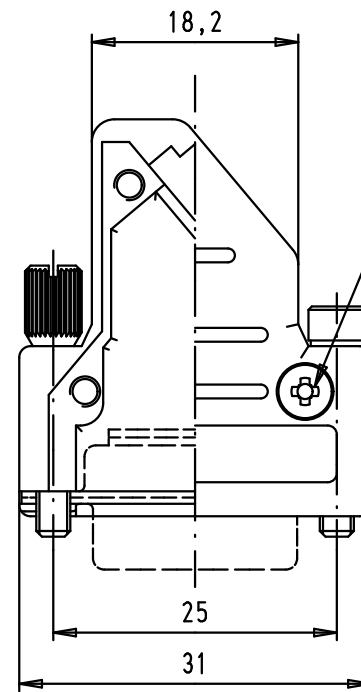
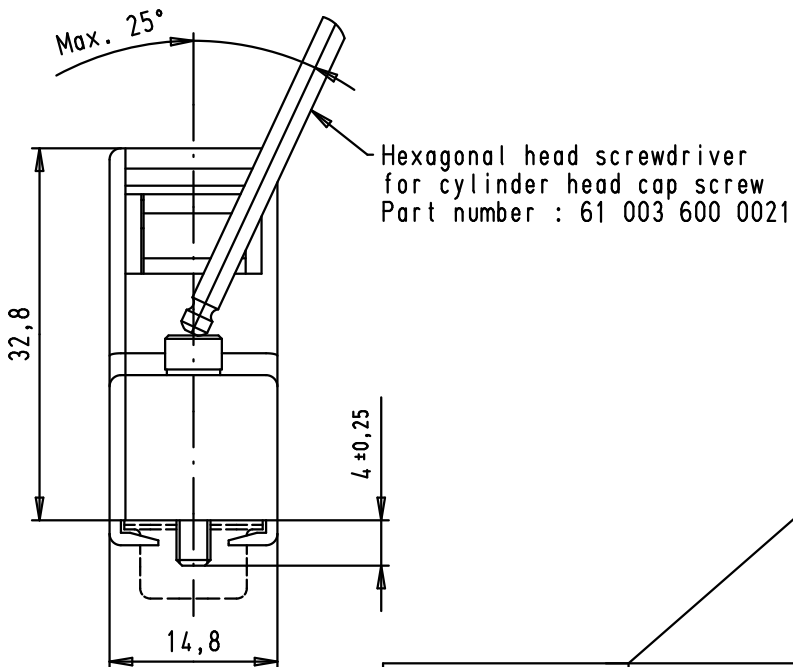
5

4

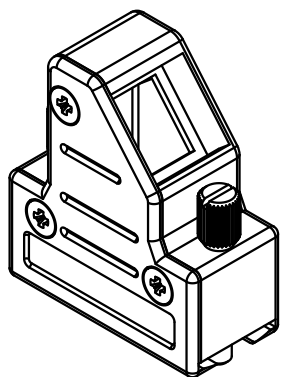
3

2

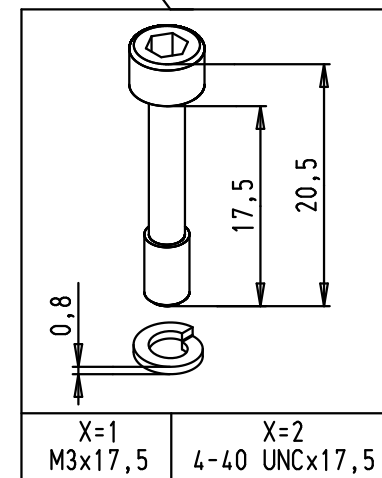
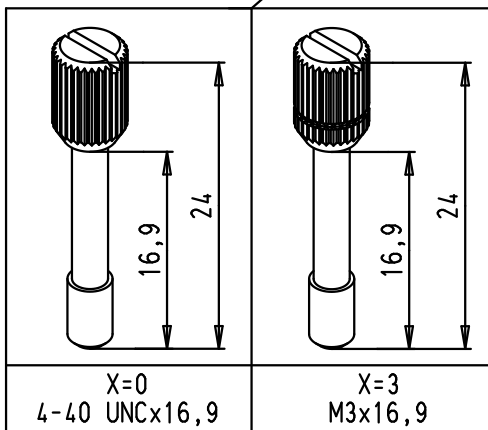
1



Cover screws (x3)
M2,5x6,5
Type Z posidriv
Screwdriver head #1



NOTA :Full metal hood made
with zinc diecast



A

						Dot.	Name	<p>All Dim. in mm Orig. Size DIN A 4</p>	INDUCOM - 9 poles, full metal hood for D-Sub, angled cable entry, without internal grounding block	Maßstab/ Scale	
61 03 001 X013.010						Detail.	27/02/09			PK	1,5:1
61 03 001 3013.010	Knurled thumb screw	M3 x 16,9				Insp.					
61 03 001 0013.010		4-40 UNC x 16,9				Stand.					
61 03 001 2013.010	Cylinder socket head cap screw with spring washer [2,6 DIN 127B]	4-40 UNC x 17,5	36163	29/09/10	SC	HARTING EURL F-95972 Paris			TB 61 03 001 X013.010	Blatt/ Page 1 / 1	
61 03 001 1013.010		M3 x 17,5	35662	27/02/09	PK						
Part number	Screw type	screw size	Mod.	Dot.	Name				Sub.		



Компания «ЭлектроПласт» предлагает заключение долгосрочных отношений при поставках импортных электронных компонентов на взаимовыгодных условиях!

Наши преимущества:

- Оперативные поставки широкого спектра электронных компонентов отечественного и импортного производства напрямую от производителей и с крупнейших мировых складов;
- Поставка более 17-ти миллионов наименований электронных компонентов;
- Поставка сложных, дефицитных, либо снятых с производства позиций;
- Оперативные сроки поставки под заказ (от 5 рабочих дней);
- Экспресс доставка в любую точку России;
- Техническая поддержка проекта, помощь в подборе аналогов, поставка прототипов;
- Система менеджмента качества сертифицирована по Международному стандарту ISO 9001;
- Лицензия ФСБ на осуществление работ с использованием сведений, составляющих государственную тайну;
- Поставка специализированных компонентов (Xilinx, Altera, Analog Devices, Intersil, Interpoint, Microsemi, Aeroflex, Peregrine, Syfer, Eurofarad, Texas Instrument, Miteq, Cobham, E2V, MA-COM, Hittite, Mini-Circuits, General Dynamics и др.);

Помимо этого, одним из направлений компании «ЭлектроПласт» является направление «Источники питания». Мы предлагаем Вам помощь Конструкторского отдела:

- Подбор оптимального решения, техническое обоснование при выборе компонента;
- Подбор аналогов;
- Консультации по применению компонента;
- Поставка образцов и прототипов;
- Техническая поддержка проекта;
- Защита от снятия компонента с производства.



Как с нами связаться

Телефон: 8 (812) 309 58 32 (многоканальный)

Факс: 8 (812) 320-02-42

Электронная почта: org@eplast1.ru

Адрес: 198099, г. Санкт-Петербург, ул. Калинина, дом 2, корпус 4, литера А.