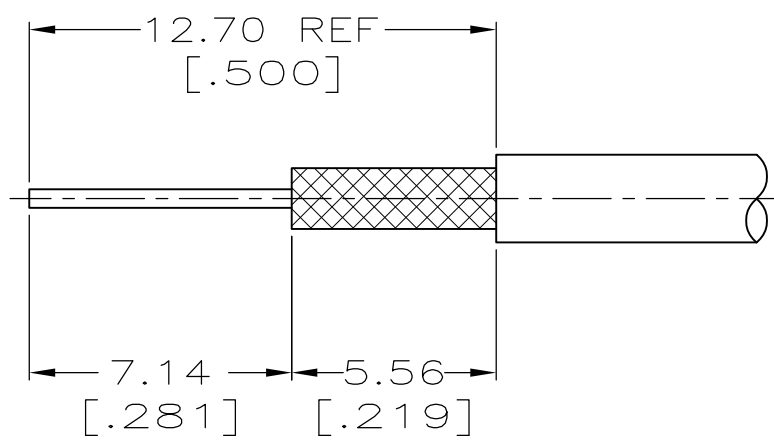
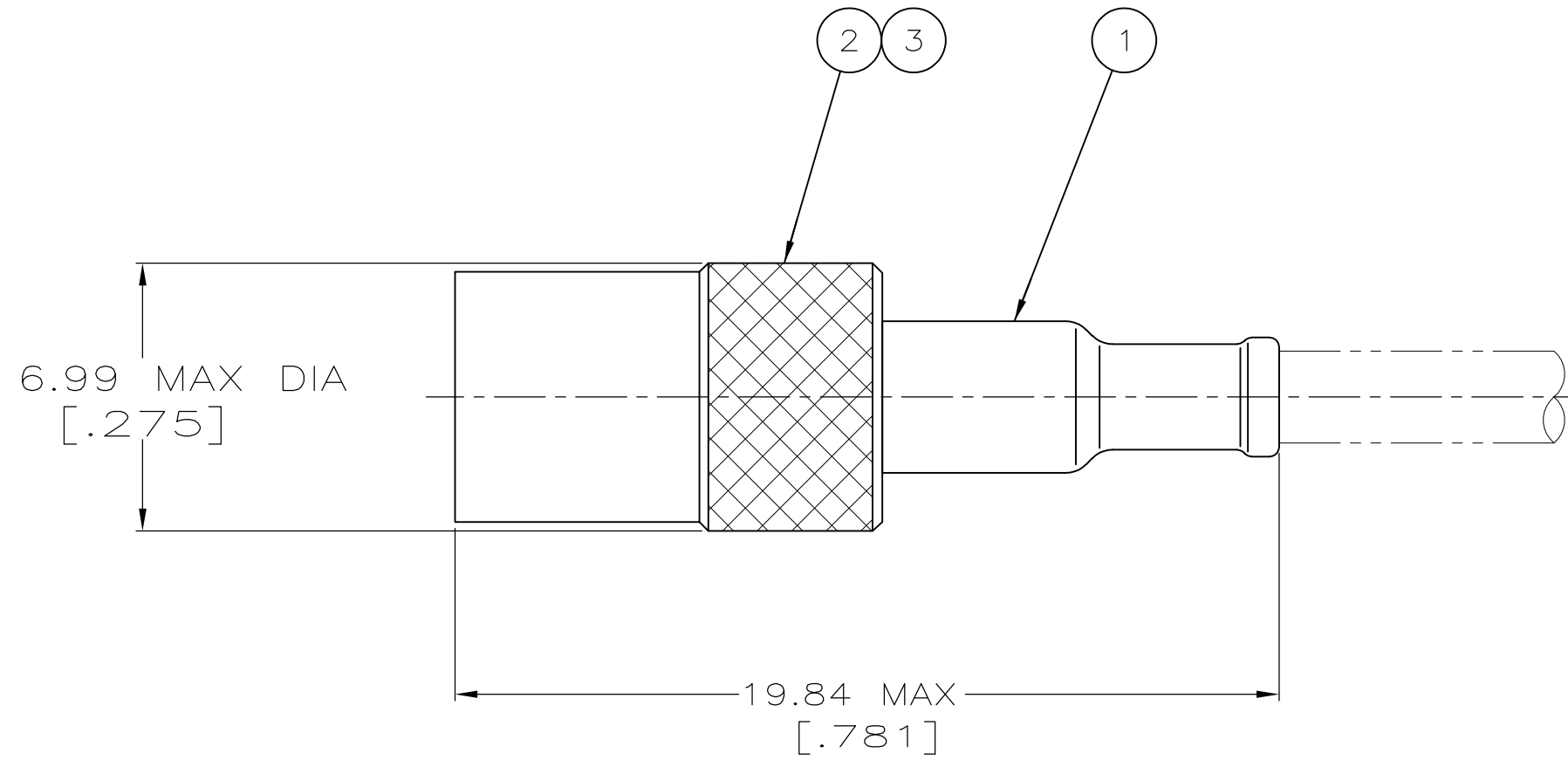


THIS DRAWING IS UNPUBLISHED. RELEASED FOR PUBLICATION, 19
 © COPYRIGHT 19 BY AMP INCORPORATED. ALL INTERNATIONAL RIGHTS RESERVED.

LOC	DIST	P	F	ZONE	LTR	DESCRIPTION	DATE	DWN	APPD
AJ	16	✓	✓		G	REDWN & OBS PN 330723 PER AJ-2431	06-20-91		BMW
					H	REV PER 0130-0161-92	03-22-93		BMW
					J	REVISED PER 0503-0017-96	10-3-96		JG
					K	REVISED PER 0503-0166-97	4-7-97		JG
					KI	REVISED PER ECO-09-021510	04SEP09	KK	AEG

1. PARTS PACKAGED UNASSEMBLED
2. CRIMP TOOL: 69143
3. SEE I.S. 1771
4. OBSOLETE PARTS: OBSOLETE CIS STREAMLINING PER D.RENAUD/D.SINISI



RECOMMENDED STRIP LENGTH

RG-180/U,180A/U & 195/U	330595-1	1-328695-3	3-329049-0	1-330723-2
RG-180/U,180A/U & 195/U	330595	1-328695-2	329049	1-330723-1
RG-180/U,180A/U & 195/U	330595	328695	329049	1-330723-0
CABLE SIZE	3 PLUG ASSY QTY=1	2 COLLAR, RETAINING QTY=1	1 FERRULE QTY=1	PART NUMBER

DO NOT SCALE PRINT. UNLESS SPECIFIED DIMENSIONS IN mm [INCHES] TOLERANCES ON : 2 PLC DEC ± 0.41 [0.16] 3 PLC DEC ± - ANGLES ± -		DR 6-20-91 B.WERNER		AMP AMP Incorporated Harrisburg, PA 17105-3608	
MATERIAL -		CHK 23/APR/93 G.MICHAEL		NAME PLUG, THREADED, MINIATURE SERIES	
FINISH -		APPD 23/APR/93 J.DAVIS		SIZE C 00779	
		PRODUCT SPEC 108-12013		DRAWING NO 330723	
		APPLICATION SPEC		SCALE 5:1	
		WEIGHT -		SHEET 1 OF 1	



Компания «ЭлектроПласт» предлагает заключение долгосрочных отношений при поставках импортных электронных компонентов на взаимовыгодных условиях!

Наши преимущества:

- Оперативные поставки широкого спектра электронных компонентов отечественного и импортного производства напрямую от производителей и с крупнейших мировых складов;
- Поставка более 17-ти миллионов наименований электронных компонентов;
- Поставка сложных, дефицитных, либо снятых с производства позиций;
- Оперативные сроки поставки под заказ (от 5 рабочих дней);
- Экспресс доставка в любую точку России;
- Техническая поддержка проекта, помощь в подборе аналогов, поставка прототипов;
- Система менеджмента качества сертифицирована по Международному стандарту ISO 9001;
- Лицензия ФСБ на осуществление работ с использованием сведений, составляющих государственную тайну;
- Поставка специализированных компонентов (Xilinx, Altera, Analog Devices, Intersil, Interpoint, Microsemi, Aeroflex, Peregrine, Syfer, Eurofarad, Texas Instrument, Miteq, Cobham, E2V, MA-COM, Hittite, Mini-Circuits, General Dynamics и др.);

Помимо этого, одним из направлений компании «ЭлектроПласт» является направление «Источники питания». Мы предлагаем Вам помощь Конструкторского отдела:

- Подбор оптимального решения, техническое обоснование при выборе компонента;
- Подбор аналогов;
- Консультации по применению компонента;
- Поставка образцов и прототипов;
- Техническая поддержка проекта;
- Защита от снятия компонента с производства.



Как с нами связаться

Телефон: 8 (812) 309 58 32 (многоканальный)

Факс: 8 (812) 320-02-42

Электронная почта: org@eplast1.ru

Адрес: 198099, г. Санкт-Петербург, ул. Калинина, дом 2, корпус 4, литера А.