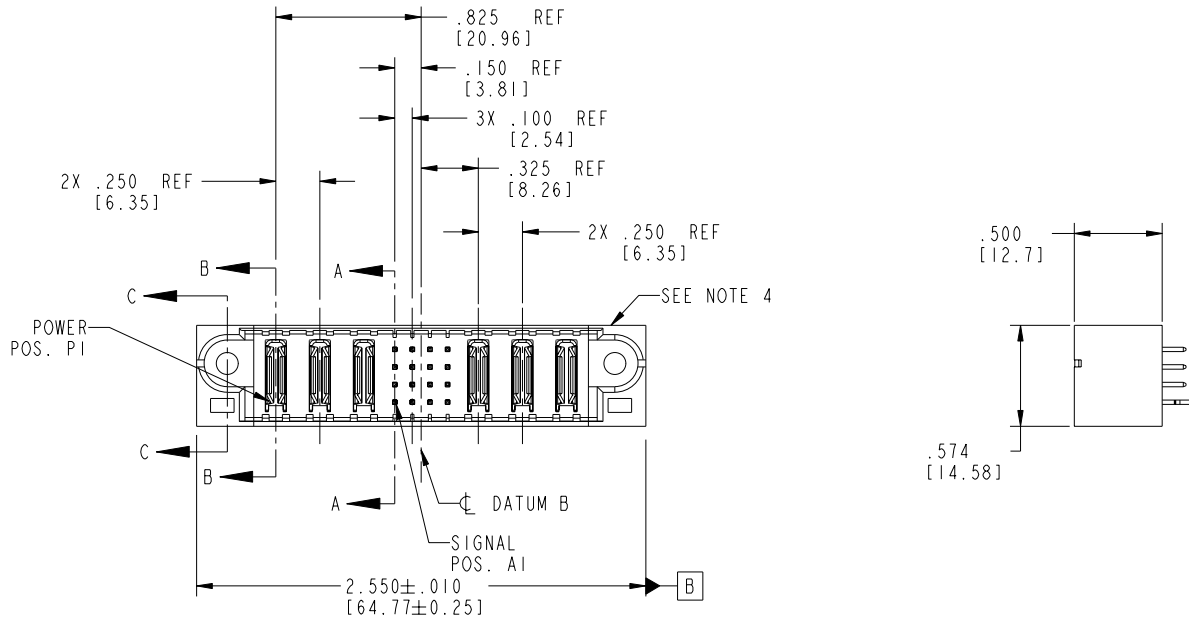


Tous droits strictement réservés. Reproduction ou communication à des tiers interdite sous quelque forme que ce soit sans autorisation écrite du propriétaire. Propriété de c FCI. Droits de reproduction FCI.

All rights strictly reserved. Reproduction or issue to third parties in any form whatever is not permitted without written authority from the proprietor. Property of FCI. Copyright FCI.

PRODUCT NO.	ROWS	POWER			SIGNAL				POWER			E2	
		E1	P1	P2	P3	1	2	3	4	P4	P5		P6
51710-014	D C B A												
Note: ③													



CODE	DIM "M" MATING LENGTH	CONTACT TYPE
PA	N/A [N/A]	POWER
E	.270 [6.86]	SIGNAL
HA	N/A [N/A]	HOLD-DOWN
H	.220 [5.59]	SIGNAL

mat'l code				SEE NOTE 2		tolerances unless otherwise specified		CUSTOMER		 www.fciconnect.com	
ltr	ecn no.	dr	date	linear	.XX±.01/0.X±0.3	projection		COPY		title	
A	DG05-0147	SJ	6/7/05		.XXX±.005/0.XX±0.13					3P + 16S + 3P	
B	DG05-0255	SW	07/28/05		.XXX±.0020/0.XX±0.051			INCH/MM		product family	
C	DG06-0011	CS	01/09/06	angles	0°±2°	scale		1:1		PwrBlade	
				dr	CSHENG 6/7/05					code	
				enr	STEVEN WANG 6/7/05					213	
				chr	VICTOR LIN 6/7/05					sheet	
				appd	JOSEPH HSIA 6/7/05					1 of 4	
sheet index		revision	C	C	C	C	C			cage code	
		sheet	1	2	3	4				22526	

Pro/E

PDM: Rev:C

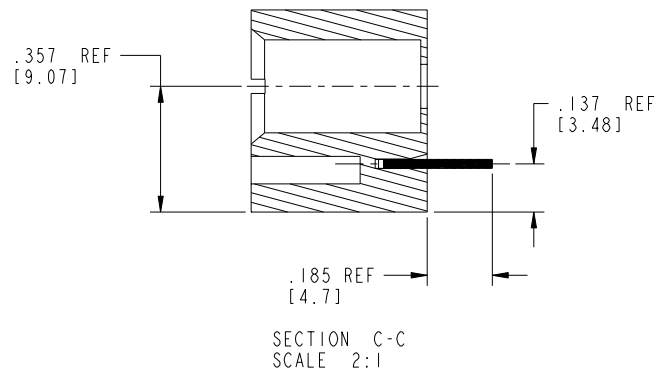
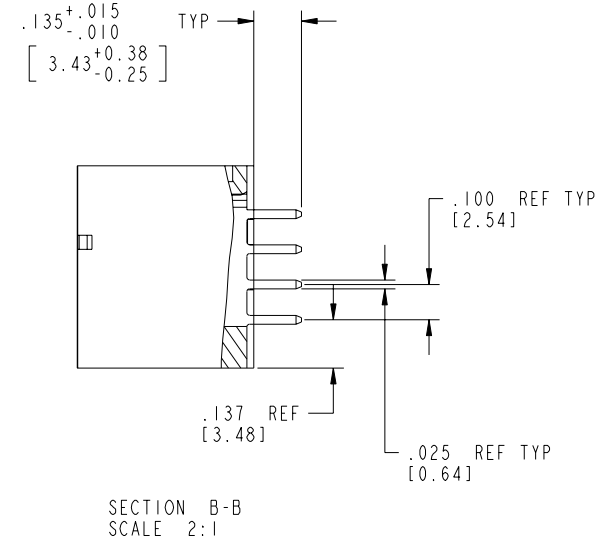
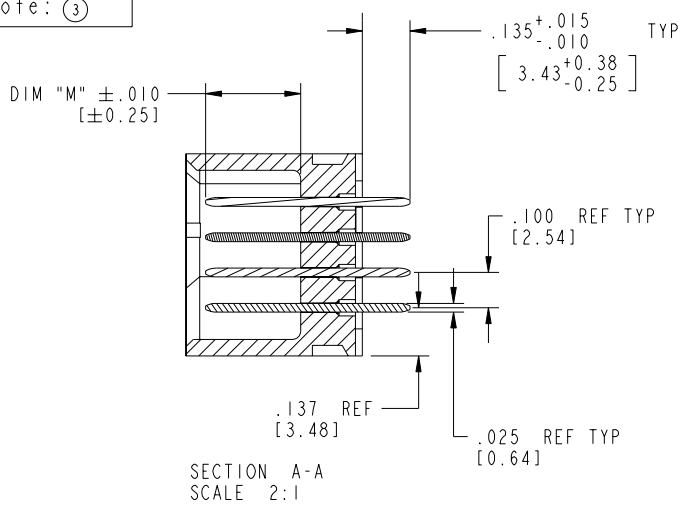
STATUS Released

Printed: Oct 08, 2006

Tous droits strictement réservés. Reproduction ou communication à des tiers interdite sous quelque forme que ce soit sans autorisation écrite du propriétaire. Propriété de FCI. Droits de reproduction FCI.

All rights strictly reserved. Reproduction or issue to third parties in any form whatever is not permitted without written authority from the proprietor. Property of FCI. Copyright FCI.

PRODUCT NUMBER
51710-014__
Note: ③



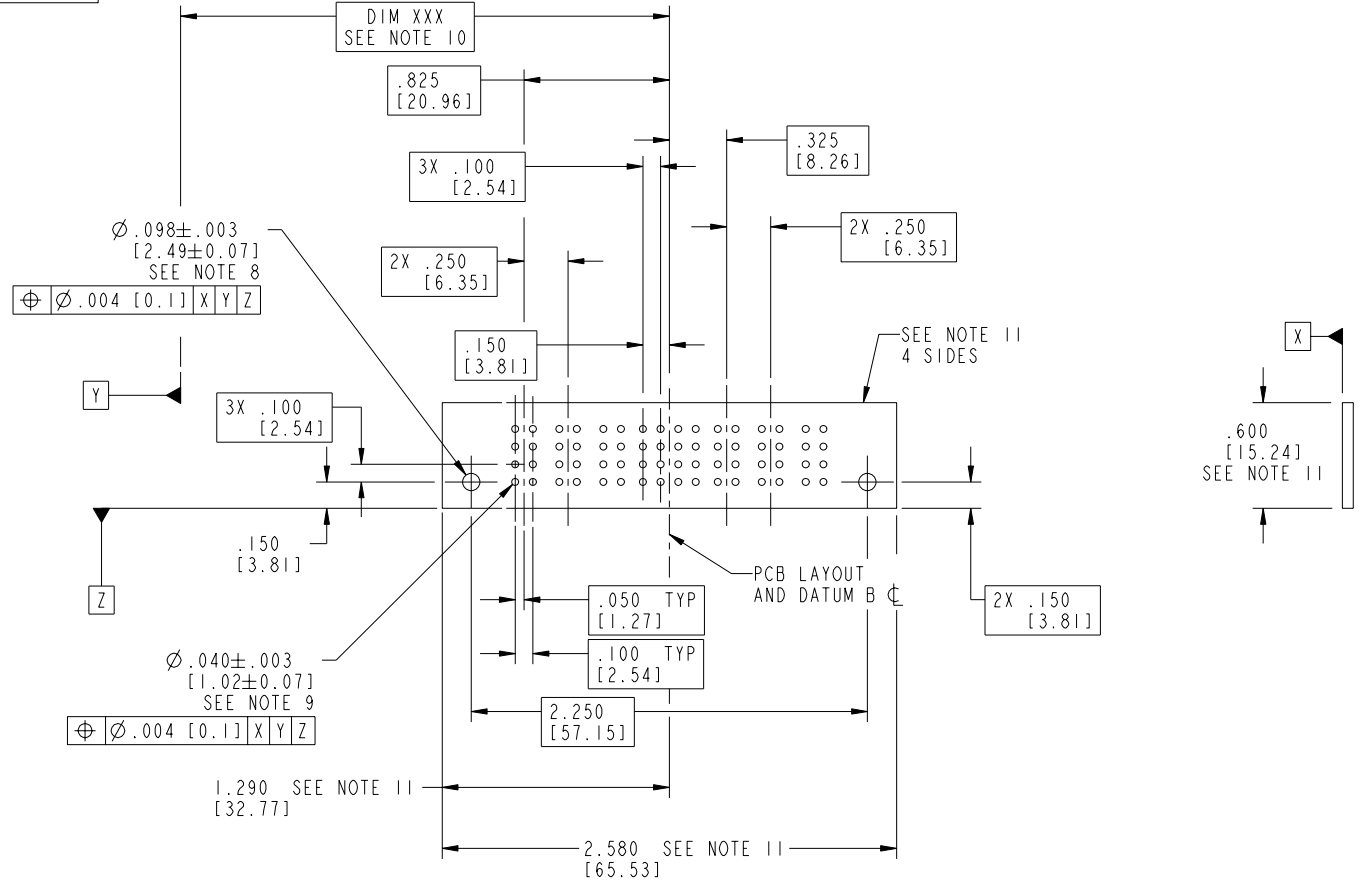
mat'l code		SEE NOTE 2		tolerances unless otherwise specified		CUSTOMER		 www.fciconnect.com	
ltr	ecn no.	dr	date	linear	.XX±.01/0.XX±0.3	COPY		title	
C					.XXX±.005/0.XX±0.13	projection		3P + 16S + 3P	
				angles	.XXX±.0020/0.XX±0.051			VERTICAL STB HEADER	
				dr	0° ± 2°	INCH/MM		product family	
				enr	CSHENG 6/7/05	scale		PwrBlade	
				chr	STEVEN WANG 6/7/05	1:1		code	
				appd	VICTOR LIN 6/7/05			213	
					JOSEPH HSIA 6/7/05			sheet	
sheet index	revision sheet							51710-014	
								2 of 4	

cage code 22526

Tous droits strictement réservés. Reproduction ou communication à des tiers interdite sous quelque forme que ce soit sans autorisation écrite du propriétaire. Propriété de c FCI. Droits de reproduction FCI.

All rights strictly reserved. Reproduction or issue to third parties in any form whatever is not permitted without written authority from the proprietor. Property of FCI. Copyright FCI.

PRODUCT NUMBER
51710-014_-
Note: ③



mat'l code		SEE NOTE 2		tolerances unless otherwise specified		CUSTOMER		 www.fciconnect.com	
ltr	ecn no.	dr	date	linear	.XX±.01/0.X±0.3	COPY		title	
C					.XXX±.005/0.XX±0.13	projection		3P + 16S + 3P	
				angles	.XXX±.0020/0.XX±0.051			VERTICAL STB HEADER	
				dr	0°±2°	INCH/MM		product family	
				enr	CSHENG 6/7/05	scale		PwrBlade	
				chr	STEVEN WANG 6/7/05	1:1		code	
				appd	VICTOR LIN 6/7/05			213	
					JOSEPH HSIA 6/7/05			sheet	
sheet index	revision sheet							3 of 4	

cage code 22526

Pro/E

PDM: Rev:C

STATUS Released

Printed: Oct 08, 2006

Tous droits strictement réservés. Reproduction ou communication à des tiers interdite sous quelque forme que ce soit sans autorisation écrite du propriétaire. Propriété de FCI. Droits de reproduction FCI.

All rights strictly reserved. Reproduction or issue to third parties in any form whatever is not permitted without written authority from the proprietor. Property of FCI. Copyright FCI.



PRODUCT NUMBER
51710-014__
Note: ③

NOTES:

1. DIMENSIONS AND TOLERANCES ARE IN ACCORDANCE WITH ASME Y14.5M, 1994 UNLESS OTHERWISE SPECIFIED.
- CONNECTOR NOTES:
HOUSING MATERIAL: UL 94 V-0 GLASS FILLED HIGH-TEMP THERMOPLASTIC
POWER CONTACT MATERIAL: COPPER ALLOY
SIGNAL PIN MATERIAL: COPPER ALLOY
3. PLATING:
51710-014, 51710-014LF, PLATING SPEC SEE PRINT: 100064183.
4. MANUFACTURER'S NAME, P/N, AND DATE CODE TO APPEAR ON THIS SURFACE.
5. PRODUCT SPECIFICATION GS-12-149
APPLICATION SPECIFICATION BUS-20-067.
6. PACKAGED IN TRAYS.
- PCB NOTES:
7. ALL HOLE DIAMETERS ARE FINISHED HOLE SIZE.
8. MOUNTING HOLES, WHERE APPLICABLE, ARE UNPLATED.
9. $\varnothing .0453 \pm .0010$ [1.151 \pm 0.025] DRILLED HOLES PLATED WITH .0003 [0.008] MIN SnPb OVER .001 [0.03] TO .003 [0.08] Cu PLATING TO ACHIEVE $\varnothing .040 \pm .003$ [1.02 \pm .07] HOLE.
10. "DIM XXX" TO BE DETERMINED BY THE CUSTOMER.
11. CONNECTOR KEEP-OUT ZONE.

mat'l code				SEE NOTE 2				tolerances unless otherwise specified				CUSTOMER				 www.fciconnect.com			
ltr		ecn no.		dr		date		linear		.XX±.01/0.X±0.3		projection		COPY		title		3P + 16S + 3P	
C								.XXX±.005/0.XX±0.13		.XXXX±.0020/0.XXX±0.051				INCH/MM		product family		PwrBlade	
								angles		0° ± 2°		scale		1:1		size		dwg no	
								dr		CSHENG 6/7/05				A		51710-014		code	
								enr		STEVEN WANG 6/7/05								213	
								chr		VICTOR LIN 6/7/05								sheet	
								appd		JOSEPH HSIA 6/7/05								4 of 4	
sheet index		revision sheet																	

cage code 22526 4

Pro/E

PDM: Rev:C

STATUS Released

Printed: Oct 08, 2006



Компания «ЭлектроПласт» предлагает заключение долгосрочных отношений при поставках импортных электронных компонентов на взаимовыгодных условиях!

Наши преимущества:

- Оперативные поставки широкого спектра электронных компонентов отечественного и импортного производства напрямую от производителей и с крупнейших мировых складов;
- Поставка более 17-ти миллионов наименований электронных компонентов;
- Поставка сложных, дефицитных, либо снятых с производства позиций;
- Оперативные сроки поставки под заказ (от 5 рабочих дней);
- Экспресс доставка в любую точку России;
- Техническая поддержка проекта, помощь в подборе аналогов, поставка прототипов;
- Система менеджмента качества сертифицирована по Международному стандарту ISO 9001;
- Лицензия ФСБ на осуществление работ с использованием сведений, составляющих государственную тайну;
- Поставка специализированных компонентов (Xilinx, Altera, Analog Devices, Intersil, Interpoint, Microsemi, Aeroflex, Peregrine, Syfer, Eurofarad, Texas Instrument, Miteq, Cobham, E2V, MA-COM, Hittite, Mini-Circuits, General Dynamics и др.);

Помимо этого, одним из направлений компании «ЭлектроПласт» является направление «Источники питания». Мы предлагаем Вам помощь Конструкторского отдела:

- Подбор оптимального решения, техническое обоснование при выборе компонента;
- Подбор аналогов;
- Консультации по применению компонента;
- Поставка образцов и прототипов;
- Техническая поддержка проекта;
- Защита от снятия компонента с производства.



Как с нами связаться

Телефон: 8 (812) 309 58 32 (многоканальный)

Факс: 8 (812) 320-02-42

Электронная почта: org@eplast1.ru

Адрес: 198099, г. Санкт-Петербург, ул. Калинина, дом 2, корпус 4, литера А.