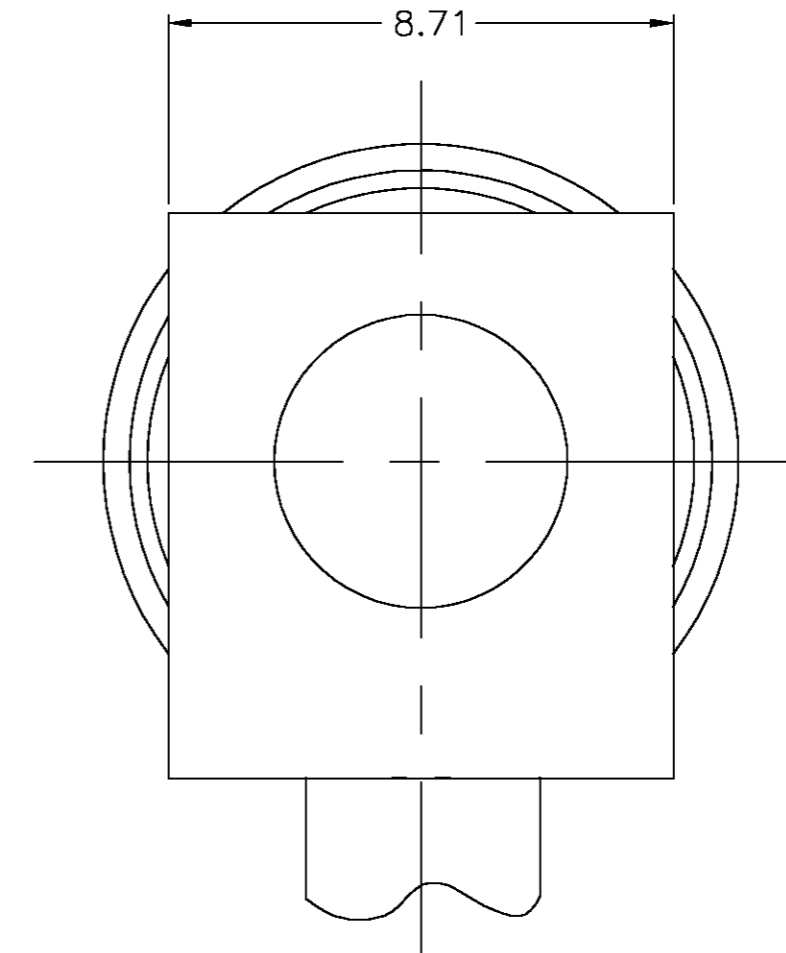
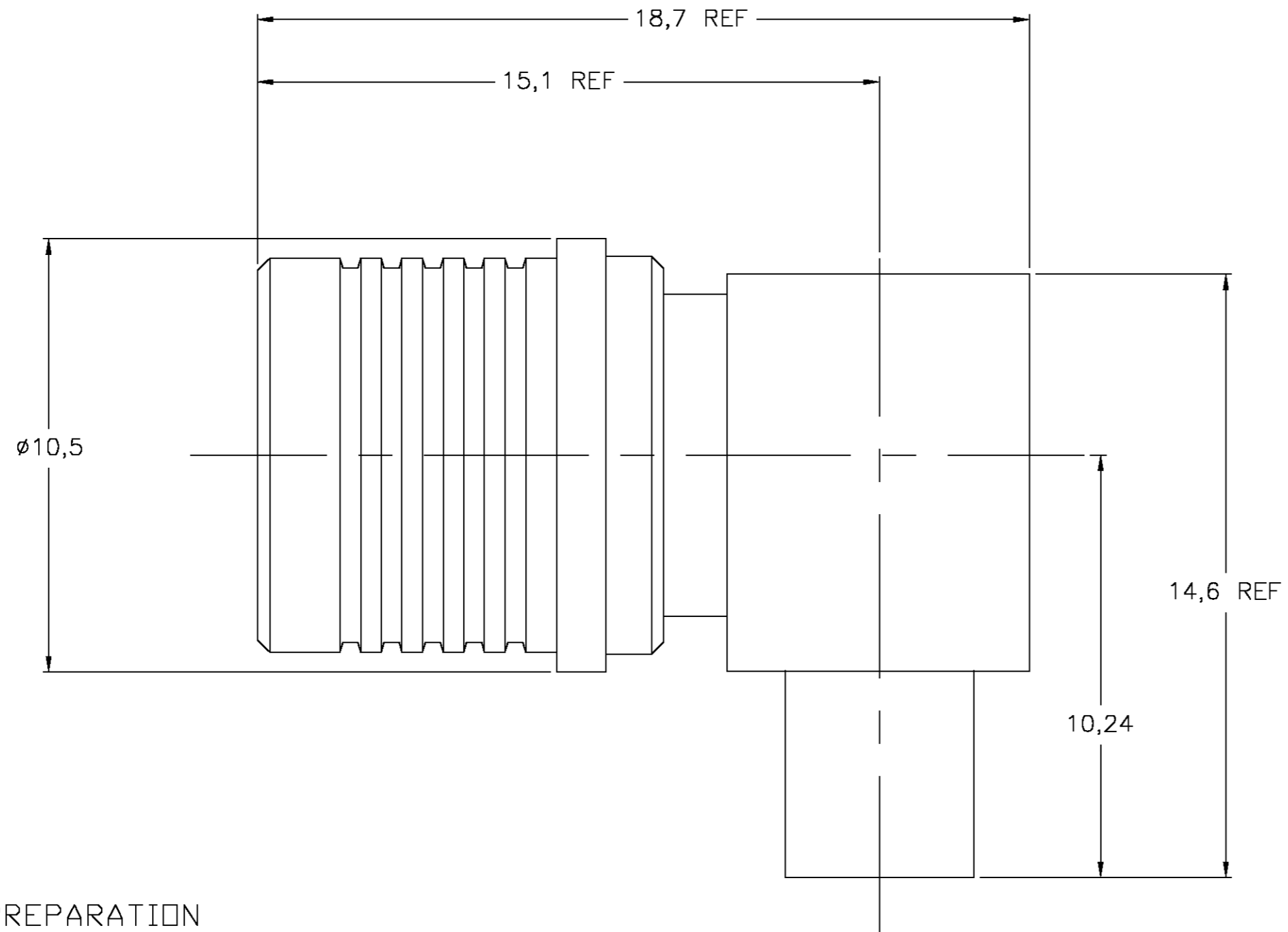
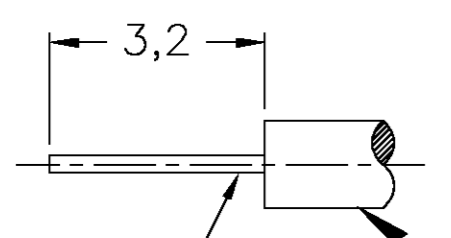


THIS DRAWING IS UNPUBLISHED. RELEASED FOR PUBLICATION
 © COPYRIGHT BY TYCO ELECTRONICS CORPORATION. ALL RIGHTS RESERVED.

Loc	DIST	REVISIONS					
HC	00	P	LTR	DESCRIPTION	DATE	DWN	APVD
		0		RELEASE PER 0S14-0108-04	3/22/04	-	DCam



CABLE PREPARATION
SCALE: NTS



CABLE INNER CONDUCTOR
CABLE JACKET

NOTES:

- DESIGNED FOR USE WITH .141 SEMI-RIGID (RG402/U) AND CONFORMABLE CABLES WITH SIMILAR DIAMETERS
- ASSEMBLE ONTO CABLE USING IS 408-8836

CENTER CONTACT HOUSING CAP	BRASS	GOLD
RELEASE RING	PHOSPHOR BRONZE	WHITE BRONZE
OUTER CONTACT	BERYLLIUM COPPER	NICKEL
DIELECTRIC	PTFE	N/A
COMPONENT	MATERIAL	FINISH

1-1403081-7	1408457-1	1408347-1
CAP	HSG ASSY	PART NO.

THIS DRAWING IS A CONTROLLED DOCUMENT.		DWN DCam	11NOV2002	Tyco Electronics Corporation Norwood, MA 02052	
DIMENSIONS: MM		CHK -	APVD DCam	NAME QMA RIGHT ANGLE CABLE PLUG DIRECT SOLDER ATTACHMENT	
TOLERANCES UNLESS OTHERWISE SPECIFIED:		3/5/04		PRODUCT SPEC 108-2087	
0 PLC ± -		-		APPLICATION SPEC	
1 PLC ± 0,2		-		SIZE A2	
2 PLC ± -		-		CAGE CODE 00779	
3 PLC ± -		-		DRAWING NO C=1408347	
4 PLC ± -		-		RESTRICTED TO -	
ANGLES ± 1		-		SCALE 10:1	
FINISH -		WEIGHT -		SHEET 1 OF 1	
MATERIAL -		CUSTOMER DRAWING		REV 0	

1408347



Компания «ЭлектроПласт» предлагает заключение долгосрочных отношений при поставках импортных электронных компонентов на взаимовыгодных условиях!

Наши преимущества:

- Оперативные поставки широкого спектра электронных компонентов отечественного и импортного производства напрямую от производителей и с крупнейших мировых складов;
- Поставка более 17-ти миллионов наименований электронных компонентов;
- Поставка сложных, дефицитных, либо снятых с производства позиций;
- Оперативные сроки поставки под заказ (от 5 рабочих дней);
- Экспресс доставка в любую точку России;
- Техническая поддержка проекта, помощь в подборе аналогов, поставка прототипов;
- Система менеджмента качества сертифицирована по Международному стандарту ISO 9001;
- Лицензия ФСБ на осуществление работ с использованием сведений, составляющих государственную тайну;
- Поставка специализированных компонентов (Xilinx, Altera, Analog Devices, Intersil, Interpoint, Microsemi, Aeroflex, Peregrine, Syfer, Eurofarad, Texas Instrument, Miteq, Cobham, E2V, MA-COM, Hittite, Mini-Circuits, General Dynamics и др.);

Помимо этого, одним из направлений компании «ЭлектроПласт» является направление «Источники питания». Мы предлагаем Вам помощь Конструкторского отдела:

- Подбор оптимального решения, техническое обоснование при выборе компонента;
- Подбор аналогов;
- Консультации по применению компонента;
- Поставка образцов и прототипов;
- Техническая поддержка проекта;
- Защита от снятия компонента с производства.



Как с нами связаться

Телефон: 8 (812) 309 58 32 (многоканальный)

Факс: 8 (812) 320-02-42

Электронная почта: org@eplast1.ru

Адрес: 198099, г. Санкт-Петербург, ул. Калинина, дом 2, корпус 4, литера А.