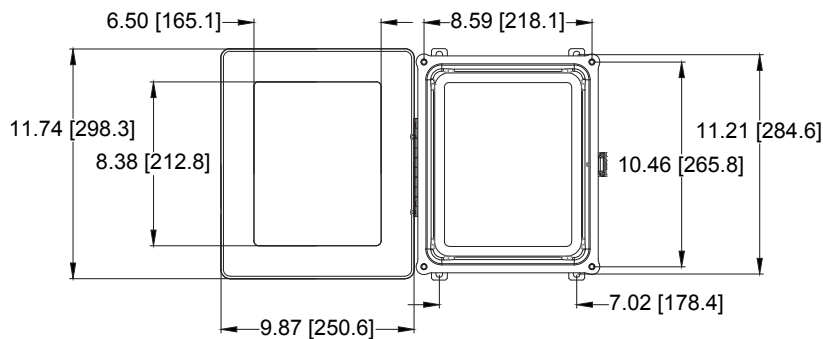
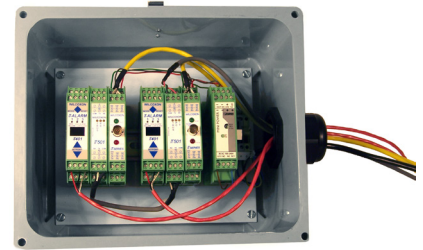


Transmitter enclosures

iT series

SPECIFICATIONS

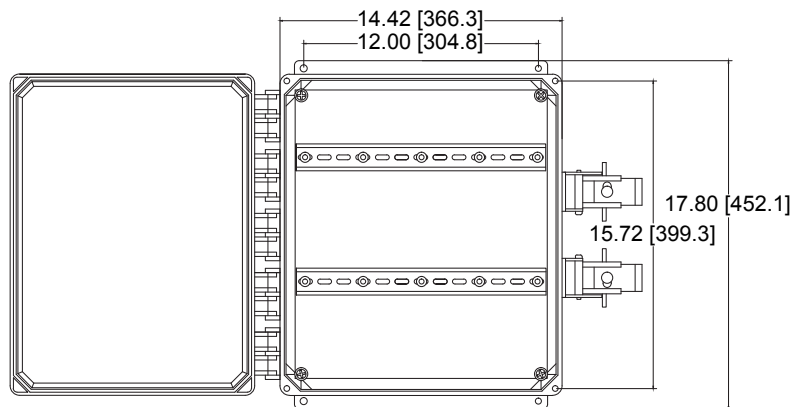
Output location	specify
Material	fiberglass
Temperature range	-40° to +130°C (-40° to +266°F)
Rating	NEMA 4X/IP66
Hinge	stainless steel continuous weld
Latch	stainless steel butterfly knob
Input/output fittings, user-specified	cable grips or conduit
Mounting	4 configurable stainless steel feet



Models iT051 / iT051C

Key features

- Houses alarm modules
- Two sizes and clear viewing window (iT051C) available
- NEMA 4X rated
- Manufactured in ISO 9001 facility



Model iT052

Available models			
Model	Size	Module storage	Description
iT051	10x8x6"	7	Single DIN rail enclosure
iT051C	10x8x6"	7	Single DIN rail enclosure, clear window on door
iT052	16x14x8"	25	Dual DIN rail enclosure



Note: Due to continuous process improvement, specifications are subject to change without notice. This document is cleared for public release.



Компания «ЭлектроПласт» предлагает заключение долгосрочных отношений при поставках импортных электронных компонентов на взаимовыгодных условиях!

Наши преимущества:

- Оперативные поставки широкого спектра электронных компонентов отечественного и импортного производства напрямую от производителей и с крупнейших мировых складов;
- Поставка более 17-ти миллионов наименований электронных компонентов;
- Поставка сложных, дефицитных, либо снятых с производства позиций;
- Оперативные сроки поставки под заказ (от 5 рабочих дней);
- Экспресс доставка в любую точку России;
- Техническая поддержка проекта, помощь в подборе аналогов, поставка прототипов;
- Система менеджмента качества сертифицирована по Международному стандарту ISO 9001;
- Лицензия ФСБ на осуществление работ с использованием сведений, составляющих государственную тайну;
- Поставка специализированных компонентов (Xilinx, Altera, Analog Devices, Intersil, Interpoint, Microsemi, Aeroflex, Peregrine, Syfer, Eurofarad, Texas Instrument, Miteq, Cobham, E2V, MA-COM, Hittite, Mini-Circuits, General Dynamics и др.);

Помимо этого, одним из направлений компании «ЭлектроПласт» является направление «Источники питания». Мы предлагаем Вам помощь Конструкторского отдела:

- Подбор оптимального решения, техническое обоснование при выборе компонента;
- Подбор аналогов;
- Консультации по применению компонента;
- Поставка образцов и прототипов;
- Техническая поддержка проекта;
- Защита от снятия компонента с производства.



Как с нами связаться

Телефон: 8 (812) 309 58 32 (многоканальный)

Факс: 8 (812) 320-02-42

Электронная почта: org@eplast1.ru

Адрес: 198099, г. Санкт-Петербург, ул. Калинина, дом 2, корпус 4, литера А.