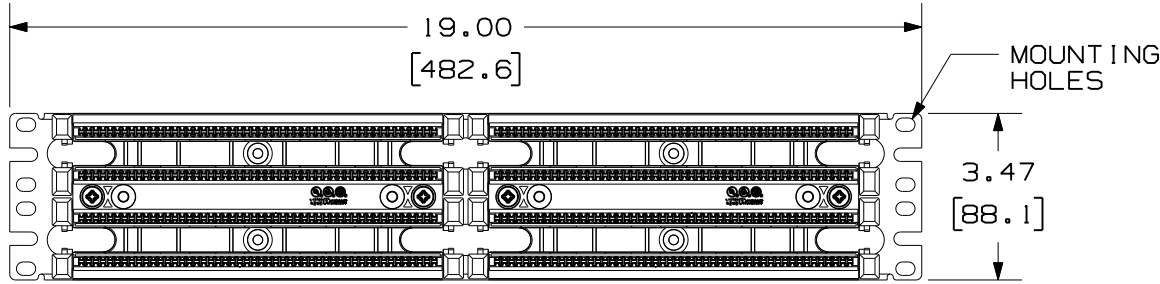
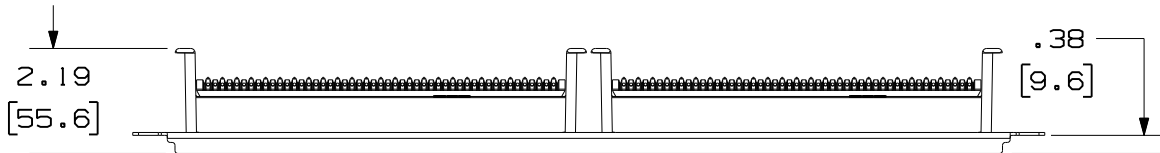


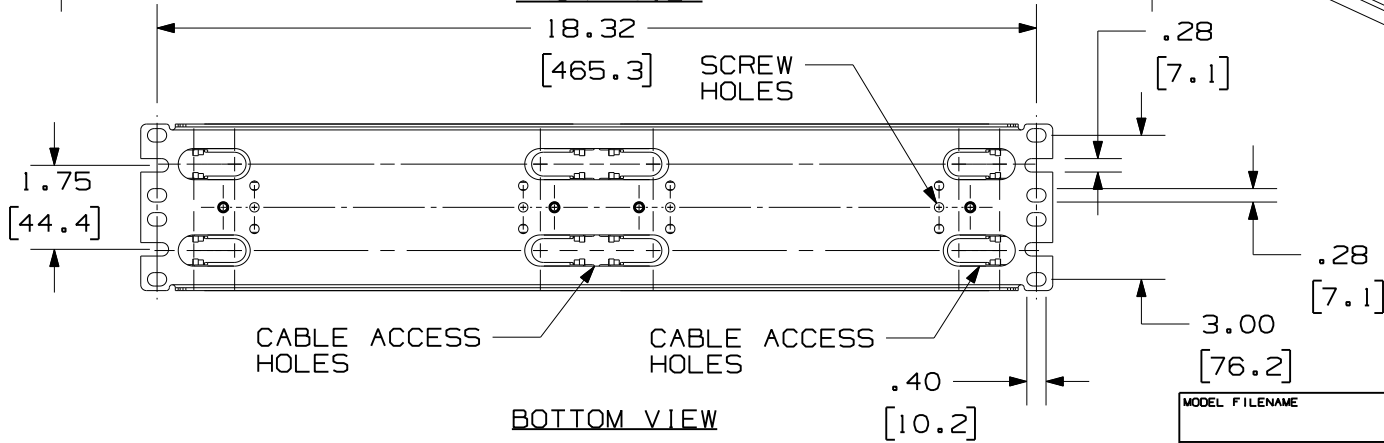
THIS COPY IS PROVIDED ON A RESTRICTED BASIS AND IS NOT TO BE USED IN ANY WAY DETRIMENTAL TO THE INTERESTS OF PANDUIT CORP.



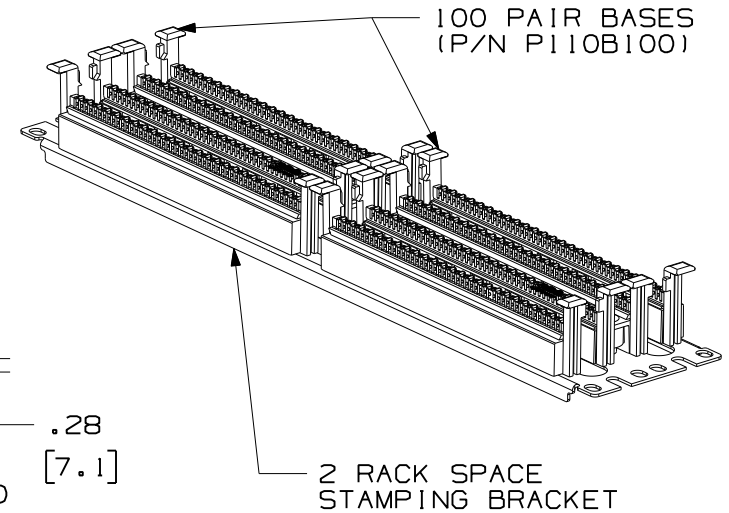
TOP VIEW



FRONT VIEW



BOTTOM VIEW



PANDUIT PART NO.	WEIGHT
P110B1004R2Y	2.59 LB/ea (1177.3 g/ea)
P110B1005R2Y	2.59 LB/ea (1177.3 g/ea)

MODEL FILENAME	D35735AC_48ASSY_04	SIZE	A
DRAWING FILENAME	M02479NF_DC345_00B.PRT		

TITLE
110 RACK MOUNTABLE BASE WITH
CONNECTOR KIT CUSTOMER DRAWING

ALL DIMENSIONS ARE GIVEN IN INCHES, UNLESS OTHERWISE SPECIFIED.
DIMENSIONAL TOLERANCES ARE:
(.X) ± (.XXX) ±
(.XX) ± ANGLES ±

THIRD ANGLE PROJECTION	DRAWN BY NER	REVIEW DRAWING NUMBERS	I.I. NUMBER
	DATE 3-25-06		PRODUCT SPEC
	CHK'D WJC		WORK INSTRUCTION
			SCALE NONE
			PART NO. P110B100*****Y
			DRAWING NO. 02479-345 SHT. 1 OF 2


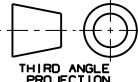
REV	DATE	BY	CHK	DESCRIPTION	ECN	R	CUST	SUP	OTH
I	7-12-07	BJN	WFM	A. UPDATED QTY'S IN 110 WIRING BLOCK KIT	02479-345		REGA		
R	3-25-06	NER	WJC	RELEASED TO PRODUCTION	02479-345		RMD		

THIS COPY IS PROVIDED ON A RESTRICTED BASIS AND IS NOT TO BE USED IN ANY WAY DETRIMENTAL TO THE INTERESTS OF PANDUIT CORP.

NOTES:

1. SEE CURRENT CATALOG FOR ADDITIONAL PART NUMBER SUFFIXES TO INDICATE PACKAGE QUANTITY.
2. STAMPING ASSEMBLY IS DESIGNED FOR RACK MOUNT APPLICATIONS.
3. 110 BASES ARE PRE-ASSEMBLED TO BRACKET. (4) #12 MOUNTING SCREWS AND (4) METRIC M6x1x15MM SCREWS ARE ALSO PROVIDED.
4. A 110 WIRING BLOCK KIT IS ALSO INCLUDED WITH EACH ASSEMBLY (SEE CHART).
5. DIMENSIONS IN PARENTHESES ARE IN METRIC.

110 WIRING BLOCK KIT				
	CONNECTING BLOCK 4 PAIR	CONNECTING BLOCK 5 PAIR	LABEL HOLDER	LABEL
A	P110B1004R2Y	40	8	4
	P110B1005R2Y	-	40	4

MODEL FILENAME D35735AC_48ASSY_04		SIZE A
DRAWING FILENAME M02479NF_DC345_00B.PRT		
TITLE 110 RACK MOUNTABLE BASE WITH CONNECTOR KIT CUSTOMER DRAWING		
 PANDUIT ™ CORP. TINLEY PARK, ILL 60477		I.I. NUMBER
		PRODUCT SPEC
 THIRD ANGLE PROJECTION	ALL DIMENSIONS ARE GIVEN IN INCHES, UNLESS OTHERWISE SPECIFIED. DIMENSIONAL TOLERANCES ARE: (.X) ± (.XXX) ± (.XX) ± ANGLES ±	WORK INSTRUCTION
		SCALE NONE
DRAWN BY NER	REVIEW DRAWING NUMBERS	PART NO. P110B100*****Y
DATE 3-25-06	MAT'L	DRAWING NO. 02479-345 SHT. 2 OF 2
CHK'D WJC	110 BASES (POLYCARBONATE) BRACKET (C.R.S. 16 GAUGE)	

1	7-12-07	BJN	WFM	FOR REVISION HISTORY SEE SHEET 1	02479-345		REGA		
REV	DATE	BY	CHK	DESCRIPTION	ECN	R	CUST	SUP	OTH



Компания «ЭлектроПласт» предлагает заключение долгосрочных отношений при поставках импортных электронных компонентов на взаимовыгодных условиях!

Наши преимущества:

- Оперативные поставки широкого спектра электронных компонентов отечественного и импортного производства напрямую от производителей и с крупнейших мировых складов;
- Поставка более 17-ти миллионов наименований электронных компонентов;
- Поставка сложных, дефицитных, либо снятых с производства позиций;
- Оперативные сроки поставки под заказ (от 5 рабочих дней);
- Экспресс доставка в любую точку России;
- Техническая поддержка проекта, помощь в подборе аналогов, поставка прототипов;
- Система менеджмента качества сертифицирована по Международному стандарту ISO 9001;
- Лицензия ФСБ на осуществление работ с использованием сведений, составляющих государственную тайну;
- Поставка специализированных компонентов (Xilinx, Altera, Analog Devices, Intersil, Interpoint, Microsemi, Aeroflex, Peregrine, Syfer, Eurofarad, Texas Instrument, Miteq, Cobham, E2V, MA-COM, Hittite, Mini-Circuits, General Dynamics и др.);

Помимо этого, одним из направлений компании «ЭлектроПласт» является направление «Источники питания». Мы предлагаем Вам помощь Конструкторского отдела:

- Подбор оптимального решения, техническое обоснование при выборе компонента;
- Подбор аналогов;
- Консультации по применению компонента;
- Поставка образцов и прототипов;
- Техническая поддержка проекта;
- Защита от снятия компонента с производства.



Как с нами связаться

Телефон: 8 (812) 309 58 32 (многоканальный)

Факс: 8 (812) 320-02-42

Электронная почта: org@eplast1.ru

Адрес: 198099, г. Санкт-Петербург, ул. Калинина, дом 2, корпус 4, литера А.