



Micro Commercial Components



Micro Commercial Components
20736 Marilla Street Chatsworth
CA 91311
Phone: (818) 701-4933
Fax: (818) 701-4939

MCU05N60A

N-Channel Enhancement Mode Field Effect Transistor

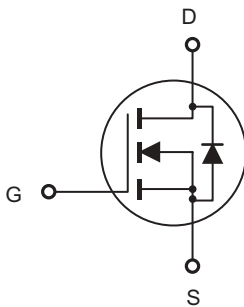
Features

- High Current Rating
- Lower Capacitance
- Halogen free available upon request by adding suffix "-HF"
- Lower $R_{DS(ON)}$
- Lower Total Gate Charge
- Tighter VSD Specifications
- Avalanche Energy Specified
- Epoxy meets UL 94 V-0 flammability rating
- Moisture Sensitivity Level 1

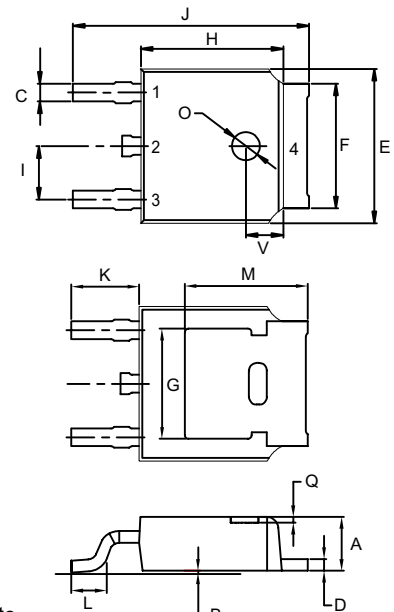
Maximum Ratings @ 25°C Unless Otherwise Specified

Symbol	Parameter	Rating	Unit
V_{DS}	Drain-source Voltage	600	V
I_D	Drain Current-Continuous	4.5	A
E_{AS}	Single Pulsed Avalanche Energy(note1)	210	mJ
V_{GSS}	Gate-source Voltage	± 30	V
P_D	Power Dissipation(note2, $T_c=25^\circ C$)	1.25	W
	Maximum Power Dissipation(note3, $T_c=25^\circ C$)	120	W
$R_{\theta JA}$	Thermal Resistance Junction to Ambient	100	$^\circ C/W$
T_J	Operating Junction Temperature	-55 to +150	$^\circ C$
T_{STG}	Storage Temperature	-55 to +150	$^\circ C$
T_L	Maximum lead temperature for soldering purposes, 1/8" from case for 5 seconds	260	$^\circ C$

Internal Block Diagram



DPAK



- 1. Gate
- 2&4. Drain
- 3. Source

DIM	DIMENSIONS				NOTE
	INCHES		MM		
A	0.087	0.094	2.20	2.40	
B	0.000	0.005	0.00	0.13	
C	0.026	0.034	0.66	0.86	
D	0.018	0.023	0.46	0.58	
E	0.256	0.264	6.50	6.70	
F	0.201	0.215	5.10	5.46	
G	0.190		4.83		
H	0.236	0.244	6.00	6.20	
I	0.086	0.094	2.18	2.39	
J	0.386	0.409	9.80	10.40	
K	0.114		2.90		
L	0.055	0.067	1.40	1.70	
M	0.211		5.35		
O	0.043	0.051	1.10	1.30	
Q	0.000	0.012	0.00	0.30	
V	0.063		1.60		

Electrical characteristics (T_a=25°C unless otherwise noted)

Parameter	Symbol	Test Condition	Min	Typ	Max	Unit
Drain-source breakdown voltage	V _{(BR)DSS}	V _{GS} = 0V, I _D =250μA	600			V
Drain-source diode forward voltage(note4)	V _{SD}	V _{GS} = 0V, I _S =4.5A			1.4	
Zero gate voltage drain current	I _{DSS}	V _{DS} =600V, V _{GS} =0V			1	μA
Gate-body leakage current, forward(note4)	I _{GSSF}	V _{DS} =0V, V _{GS} =30V			100	nA
Gate-body leakage current, reverse(note4)	I _{GSSR}	V _{DS} =0V, V _{GS} =-30V			-100	
Gate-threshold voltage	V _{GS(th)}	V _{DS} =V _{GS} , I _D =250μA	2.0		4.0	V
Static drain-source on-resistance	R _{DS(on)}	V _{GS} =10V, I _D =2.25A			2.5	Ω
Forward transconductance(note4)	g _{fs}	V _{DS} =40V, I _D =2.25A	2.9			S
Input capacitance	C _{iss}	V _{DS} =25V, V _{GS} =0V, f =1MHz			670	pF
Output capacitance	C _{oss}				72	
Reverse transfer capacitance	C _{rss}				8.5	
Turn-on delay time (note4)	t _{d(on)}	V _{DD} =300V, R _G =25Ω, I _D =4.5A			30	ns
Turn-on rise time (note4)	t _r				90	
Turn-off delay time (note4)	t _{d(off)}				85	
Turn-off fall time (note4)	t _f				100	

Notes :

1. EAS Condition:L=20mH, I_{AS}=4.5 A, V_{DD}=50V, R_G=25Ω, T_J=25°C.
2. This test is performed with no heat sink at T_a=25°C
3. This test is performed with infinite heat sink at T_c=25°C
4. Pulse Test : Pulse width≤300μs, duty cycle ≤2%.



Micro Commercial Components

Ordering Information :

Device	Packing
Part Number-TP	Tape&Reel: 2.5Kpcs/Reel

Note : Adding "-HF" suffix for halogen free, eg. Part Number-TP-HF

IMPORTANT NOTICE

Micro Commercial Components Corp. reserves the right to make changes without further notice to any product herein to make corrections, modifications , enhancements , improvements , or other changes . **Micro Commercial Components Corp .** does not assume any liability arising out of the application or use of any product described herein; neither does it convey any license under its patent rights ,nor the rights of others . The user of products in such applications shall assume all risks of such use and will agree to hold **Micro Commercial Components Corp .** and all the companies whose products are represented on our website, harmless against all damages.

LIFE SUPPORT

MCC's products are not authorized for use as critical components in life support devices or systems without the express written approval of Micro Commercial Components Corporation.

CUSTOMER AWARENESS

Counterfeiting of semiconductor parts is a growing problem in the industry. Micro Commercial Components (MCC) is taking strong measures to protect ourselves and our customers from the proliferation of counterfeit parts. MCC strongly encourages customers to purchase MCC parts either directly from MCC or from Authorized MCC Distributors who are listed by country on our web page cited below. Products customers buy either from MCC directly or from Authorized MCC Distributors are genuine parts, have full traceability, meet MCC's quality standards for handling and storage. **MCC will not provide any warranty coverage or other assistance for parts bought from Unauthorized Sources.** MCC is committed to combat this global problem and encourage our customers to do their part in stopping this practice by buying direct or from authorized distributors.

www.mccsemi.com



Компания «ЭлектроПласт» предлагает заключение долгосрочных отношений при поставках импортных электронных компонентов на взаимовыгодных условиях!

Наши преимущества:

- Оперативные поставки широкого спектра электронных компонентов отечественного и импортного производства напрямую от производителей и с крупнейших мировых складов;
- Поставка более 17-ти миллионов наименований электронных компонентов;
- Поставка сложных, дефицитных, либо снятых с производства позиций;
- Оперативные сроки поставки под заказ (от 5 рабочих дней);
- Экспресс доставка в любую точку России;
- Техническая поддержка проекта, помощь в подборе аналогов, поставка прототипов;
- Система менеджмента качества сертифицирована по Международному стандарту ISO 9001;
- Лицензия ФСБ на осуществление работ с использованием сведений, составляющих государственную тайну;
- Поставка специализированных компонентов (Xilinx, Altera, Analog Devices, Intersil, Interpoint, Microsemi, Aeroflex, Peregrine, Syfer, Eurofarad, Texas Instrument, Miteq, Cobham, E2V, MA-COM, Hittite, Mini-Circuits, General Dynamics и др.);

Помимо этого, одним из направлений компании «ЭлектроПласт» является направление «Источники питания». Мы предлагаем Вам помощь Конструкторского отдела:

- Подбор оптимального решения, техническое обоснование при выборе компонента;
- Подбор аналогов;
- Консультации по применению компонента;
- Поставка образцов и прототипов;
- Техническая поддержка проекта;
- Защита от снятия компонента с производства.



Как с нами связаться

Телефон: 8 (812) 309 58 32 (многоканальный)

Факс: 8 (812) 320-02-42

Электронная почта: org@eplast1.ru

Адрес: 198099, г. Санкт-Петербург, ул. Калинина, дом 2, корпус 4, литера А.