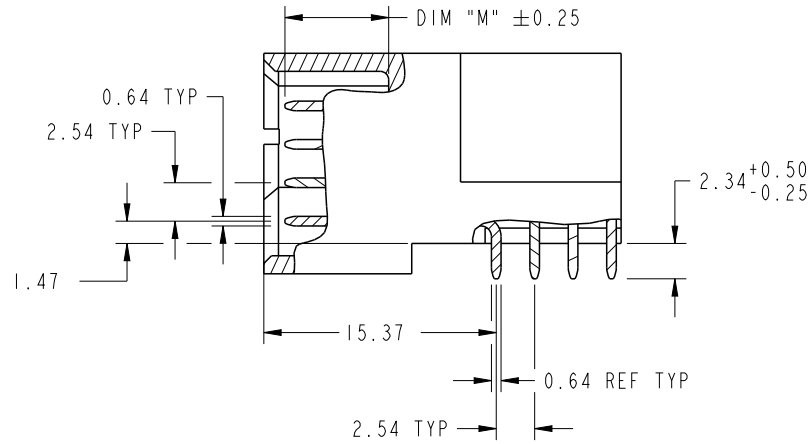
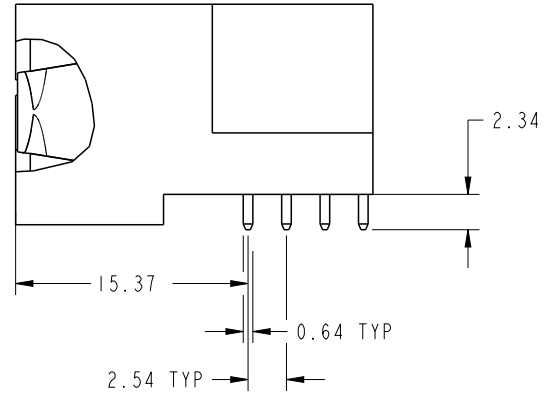




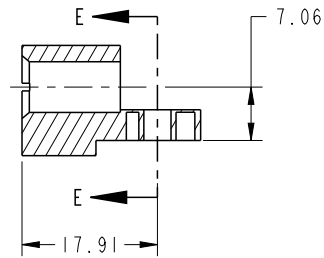
PRODUCT NUMBER  
51730-242LF



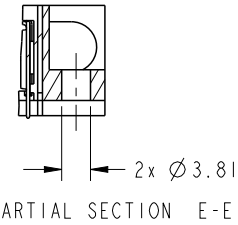
BROKEN-OUT SECTION A-A  
SCALE 2:1



BROKEN-OUT SECTION B-B  
SCALE 2:1

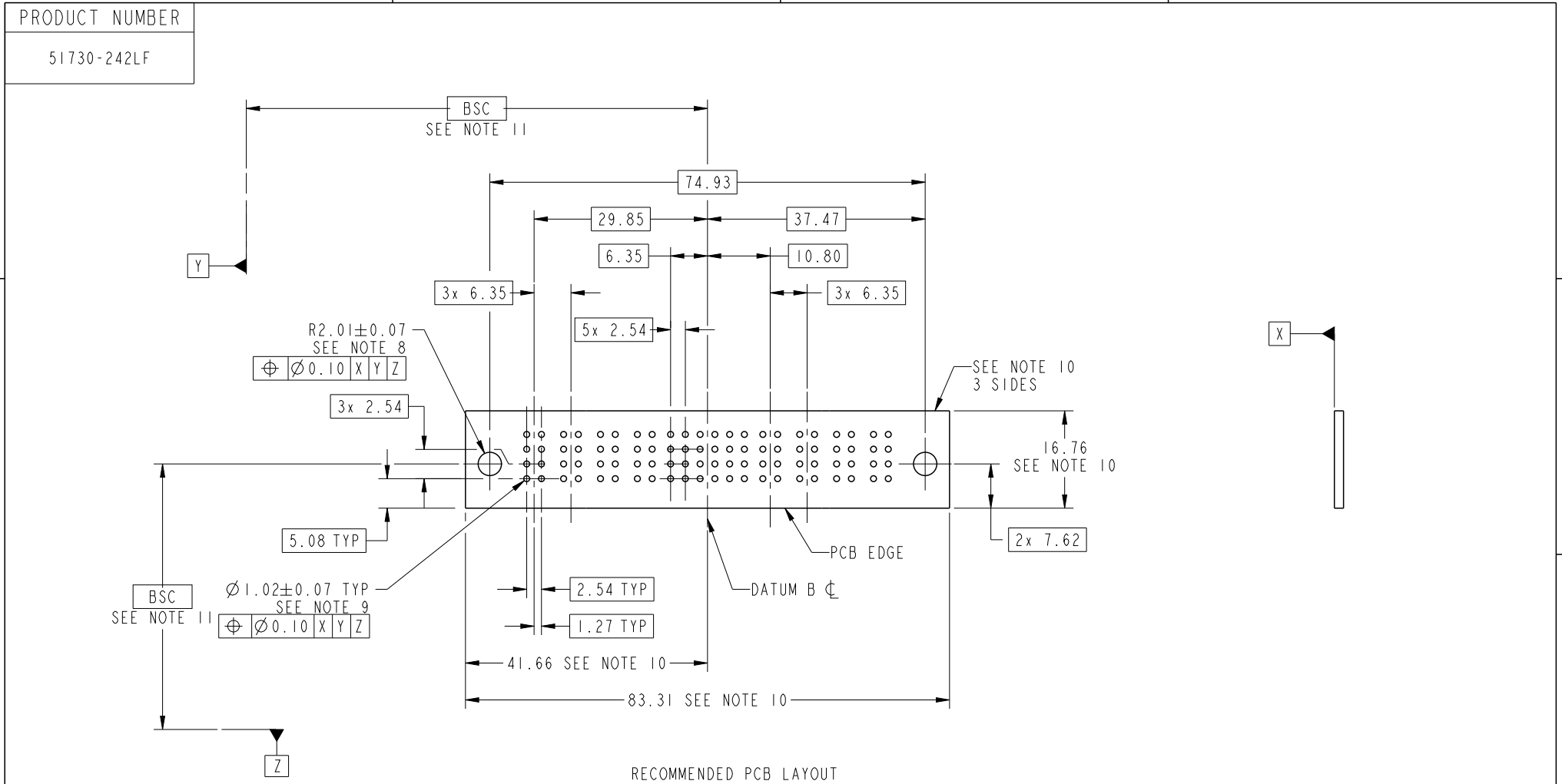


SECTION C-C



PARTIAL SECTION E-E

spec ref		See Notes		dr	Fang Qian	2016/03/09	projection 	MM ←→	size	A4	scale	1:1			
tolerance std		TOLERANCES UNLESS OTHERWISE SPECIFIED		eng	Fang Qian	2016/03/17			ecn no	-					
See Notes				chr	Fancy Zhang	2016/03/16									
surface		linear	0.X ±0.5	appr	Pei-Ming Zheng	2016/03/17	product family		PwrBlade	rel level	Released				
			0.XX ±0.25	Amphenol FCi		title		4P + 24S + 4P		dwg no		51730-242		rev	A
			0.XXX ±0.1											RIGHT ANGLE STB HEADER	
		angular	0° ±2°												



spec ref	See Notes			dr	Fang Qian	2016/03/09	projection 	MM ←→	size	A4	scale	1:1
tolerance std	TOLERANCES UNLESS OTHERWISE SPECIFIED			eng	Fang Qian	2016/03/17			ecn no	-	rel level	Released
See Notes				chr	Fancy Zhang	2016/03/16						
surface	linear	0.X	±0.5	Amphenol FCi	product family			PwrBlade		rev	A	
		0.XX	±0.25		4P + 24S + 4P			dwg no	51730-242			
	0.XXX	±0.1	RIGHT ANGLE STB HEADER			Product - Customer Drw						sheet 3 of 4
	angular	0°	±2°	cat. no.	-			-				

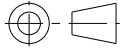
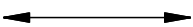
PRODUCT NUMBER  
51730-242LF

NOTES:

1. DIMENSIONS AND TOLERANCES ARE IN ACCORDANCE WITH ASME Y14.5M, 1994 UNLESS OTHERWISE SPECIFIED.

CONNECTOR NOTES:

- 2. HOUSING MATERIAL: UL 94 V-0 GLASS FILLED HIGH-TEMP THERMOPLASTIC  
POWER CONTACT MATERIAL: COPPER ALLOY  
SIGNAL PIN MATERIAL: COPPER ALLOY
  - 3. SEE FCI PLATING SPEC 10064183.
  - 4. MANUFACTURER'S NAME, DATE CODE AND OPTIONAL P/N TO APPEAR ON THIS SURFACE. THE MARK CAN BE OMITTED IF THERE IS NOT ENOUGH SPACE ON THIS SURFACE.
  - 5. PRODUCT SPECIFICATION GS-12-149.  
APPLICATION SPECIFICATION BUS-20-067.
  - 6. PACKAGED IN TRAYS.
- PCB NOTES:
- 7. ALL HOLE DIAMETERS ARE FINISHED HOLE SIZE.
  - 8. MOUNTING HOLES, WHERE APPLICABLE, ARE UNPLATED.
  - 9.  $\varnothing 1.151 \pm 0.025$  DRILLED HOLES PLATED WITH  
0.008 MIN SnPb OR Sn OVER 0.03  
TO 0.08 Cu PLATING TO ACHIEVE  
 $\varnothing 1.02 \pm 0.07$  HOLE.
  - 10. CONNECTOR KEEP-OUT ZONE.
  - 11. DATUM AND BASIC DIMENSIONS ARE ESTABLISHED BY CUSTOMER.

spec ref		See Notes		dr	Fang Qian	2016/03/09	projection 	MM 	size	A4	scale	1:1	
tolerance std		TOLERANCES UNLESS OTHERWISE SPECIFIED		eng	Fang Qian	2016/03/17			ecn no	-			
See Notes				chr	Fancy Zhang	2016/03/16			product family	PwrBlade		rel level	Released
surface	linear	0.X	$\pm 0.5$	Amphenol FCi	title	4P + 24S + 4P RIGHT ANGLE STB HEADER		dwg no	51730-242		rev	A	
		0.XX	$\pm 0.25$										
		0.XXX	$\pm 0.1$										
	angular	0°	$\pm 2^\circ$	cat. no.	-	Product - Customer Drw			sheet 4 of 4				



Компания «ЭлектроПласт» предлагает заключение долгосрочных отношений при поставках импортных электронных компонентов на взаимовыгодных условиях!

Наши преимущества:

- Оперативные поставки широкого спектра электронных компонентов отечественного и импортного производства напрямую от производителей и с крупнейших мировых складов;
- Поставка более 17-ти миллионов наименований электронных компонентов;
- Поставка сложных, дефицитных, либо снятых с производства позиций;
- Оперативные сроки поставки под заказ (от 5 рабочих дней);
- Экспресс доставка в любую точку России;
- Техническая поддержка проекта, помощь в подборе аналогов, поставка прототипов;
- Система менеджмента качества сертифицирована по Международному стандарту ISO 9001;
- Лицензия ФСБ на осуществление работ с использованием сведений, составляющих государственную тайну;
- Поставка специализированных компонентов (Xilinx, Altera, Analog Devices, Intersil, Interpoint, Microsemi, Aeroflex, Peregrine, Syfer, Eurofarad, Texas Instrument, Miteq, Cobham, E2V, MA-COM, Hittite, Mini-Circuits, General Dynamics и др.);

Помимо этого, одним из направлений компании «ЭлектроПласт» является направление «Источники питания». Мы предлагаем Вам помощь Конструкторского отдела:

- Подбор оптимального решения, техническое обоснование при выборе компонента;
- Подбор аналогов;
- Консультации по применению компонента;
- Поставка образцов и прототипов;
- Техническая поддержка проекта;
- Защита от снятия компонента с производства.



#### Как с нами связаться

**Телефон:** 8 (812) 309 58 32 (многоканальный)

**Факс:** 8 (812) 320-02-42

**Электронная почта:** [org@eplast1.ru](mailto:org@eplast1.ru)

**Адрес:** 198099, г. Санкт-Петербург, ул. Калинина, дом 2, корпус 4, литера А.