

## Test Procedure for the STK672-440BNGEVB Evaluation Board

The following steps detail the basic test procedure for all these boards:

### Used STK672-440BN/-442BN-E

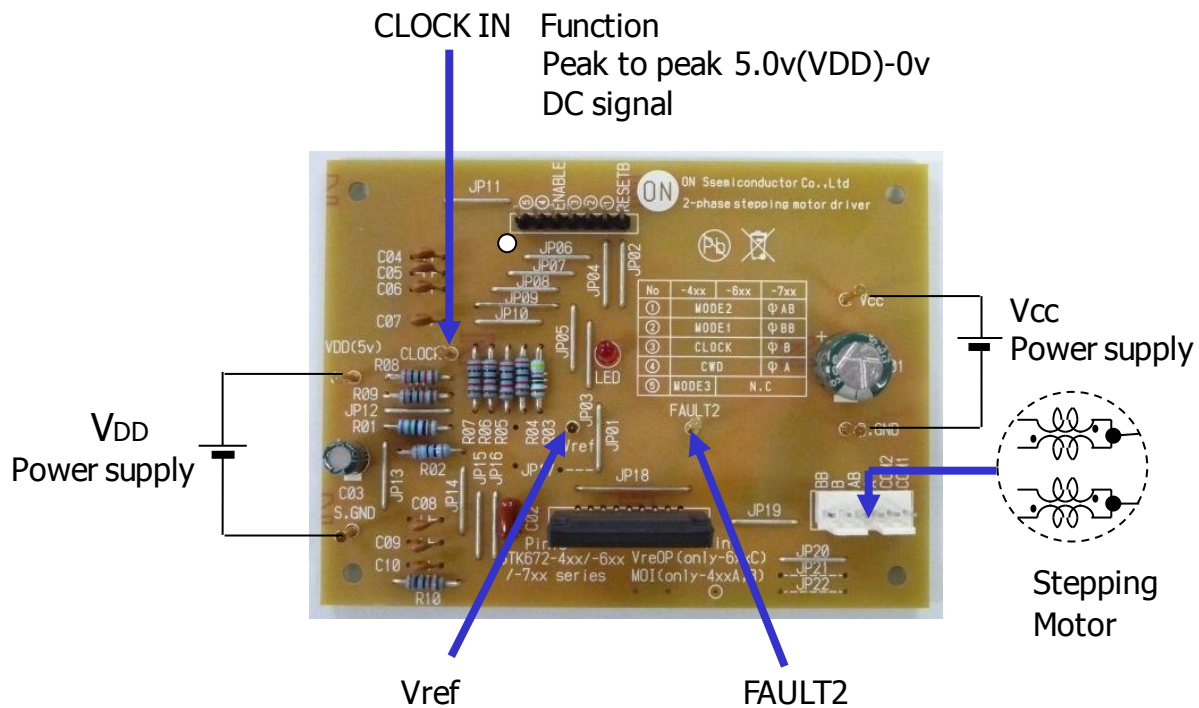


Figure 1: Test Setup

### Evaluation Board Setup

[Supply Voltage]      Vcc (10 to 46V) : Power Supply for stepper motor  
                                  VDD (5V)                : Power Supply for internal logic IC

#### [Operation Guide]

1. Motor Connection:  
Connect the motor to OUT(A,AB,B,BB) and COM1,2.
2. Initial Condition Setting:  
Set to signal condition No.①,②,③,④,⑤,RESETB and Clock IN.  
\*As for the evaluation board, the initial state is Hi all terminals.
3. Power Supply:  
At first, supply DC voltage to VDD (5.0V).

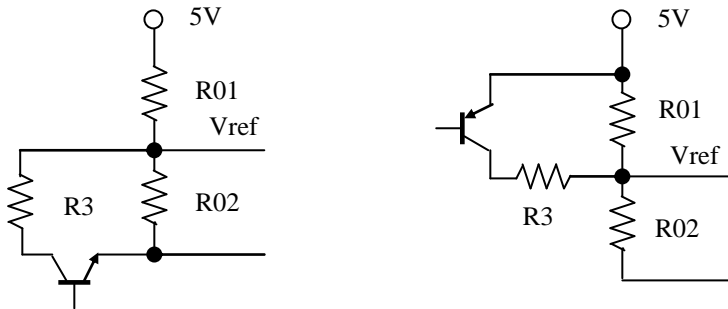


Next, supply DC voltage to Vcc.

4. Set to ENABLE condition.  
When 'ENABLE' terminal becomes Hi, a motor operates.

[Setting the current limit using the Vref pin]

If the motor current is temporarily reduced, the circuit given below is recommended. The variable voltage range of Vref input is 0.2 to 1.8V.



[Setting the motor current]

The motor current,  $I_{OH}$ , is set using the Pin 19 voltage,  $V_{ref}$ , of the hybrid IC. Equations related to  $I_{OH}$  and  $V_{ref}$  are given below.

$$V_{ref} \approx (R02 \div (R02+R01)) \times V_{DD}(5V)$$

$$I_{OH} \approx (V_{ref} \div 4.9) \div R_s$$

The value of 4.9 in Equation (2) above represents the  $V_{ref}$  voltage as divided by a circuit inside the control IC.  $R_s$ :  $0.122\Omega$  (Current detection resistor inside the hybrid IC)



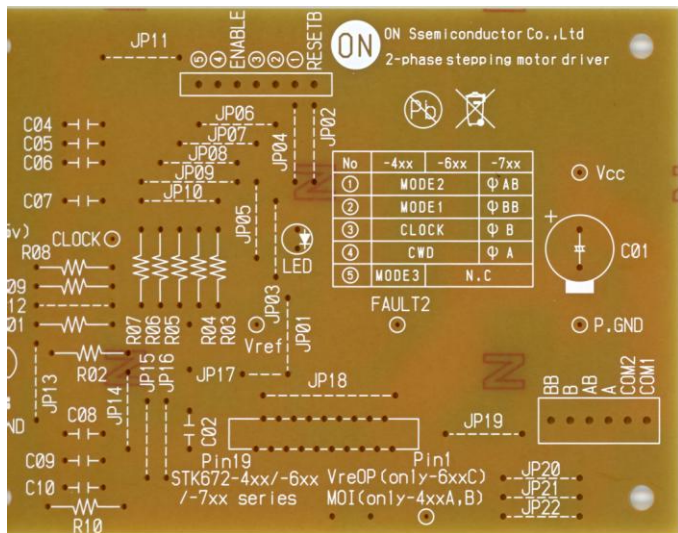
### STK672-440BNGEVB board Specifications

(Substrate recommended for operation of STK672-xxx)

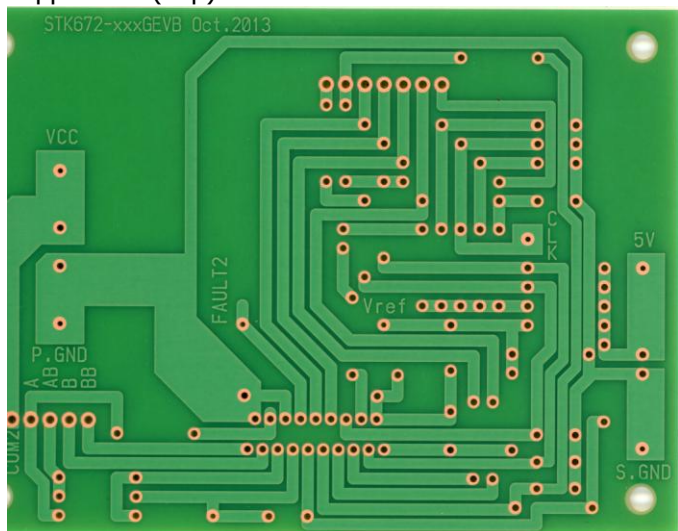
Size : 95mm × 70mm × 1.6mm 1-layer board

Material: Phenol

Silk side



Copper side (35μ)





Компания «ЭлектроПласт» предлагает заключение долгосрочных отношений при поставках импортных электронных компонентов на взаимовыгодных условиях!

Наши преимущества:

- Оперативные поставки широкого спектра электронных компонентов отечественного и импортного производства напрямую от производителей и с крупнейших мировых складов;
- Поставка более 17-ти миллионов наименований электронных компонентов;
- Поставка сложных, дефицитных, либо снятых с производства позиций;
- Оперативные сроки поставки под заказ (от 5 рабочих дней);
- Экспресс доставка в любую точку России;
- Техническая поддержка проекта, помощь в подборе аналогов, поставка прототипов;
- Система менеджмента качества сертифицирована по Международному стандарту ISO 9001;
- Лицензия ФСБ на осуществление работ с использованием сведений, составляющих государственную тайну;
- Поставка специализированных компонентов (Xilinx, Altera, Analog Devices, Intersil, Interpoint, Microsemi, Aeroflex, Peregrine, Syfer, Eurofarad, Texas Instrument, Miteq, Cobham, E2V, MA-COM, Hittite, Mini-Circuits, General Dynamics и др.);

Помимо этого, одним из направлений компании «ЭлектроПласт» является направление «Источники питания». Мы предлагаем Вам помощь Конструкторского отдела:

- Подбор оптимального решения, техническое обоснование при выборе компонента;
- Подбор аналогов;
- Консультации по применению компонента;
- Поставка образцов и прототипов;
- Техническая поддержка проекта;
- Защита от снятия компонента с производства.



#### Как с нами связаться

**Телефон:** 8 (812) 309 58 32 (многоканальный)

**Факс:** 8 (812) 320-02-42

**Электронная почта:** [org@eplast1.ru](mailto:org@eplast1.ru)

**Адрес:** 198099, г. Санкт-Петербург, ул. Калинина, дом 2, корпус 4, литера А.