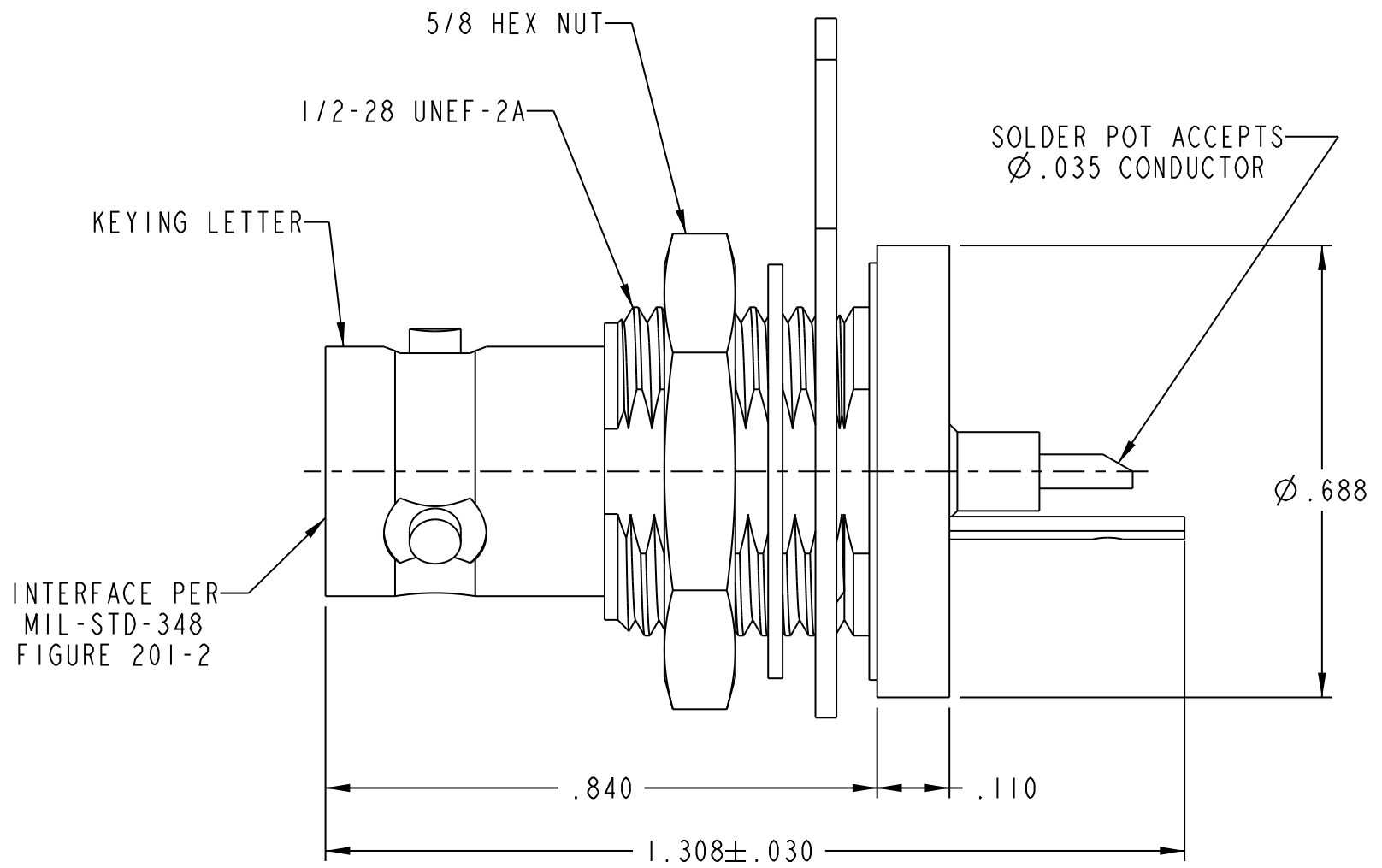
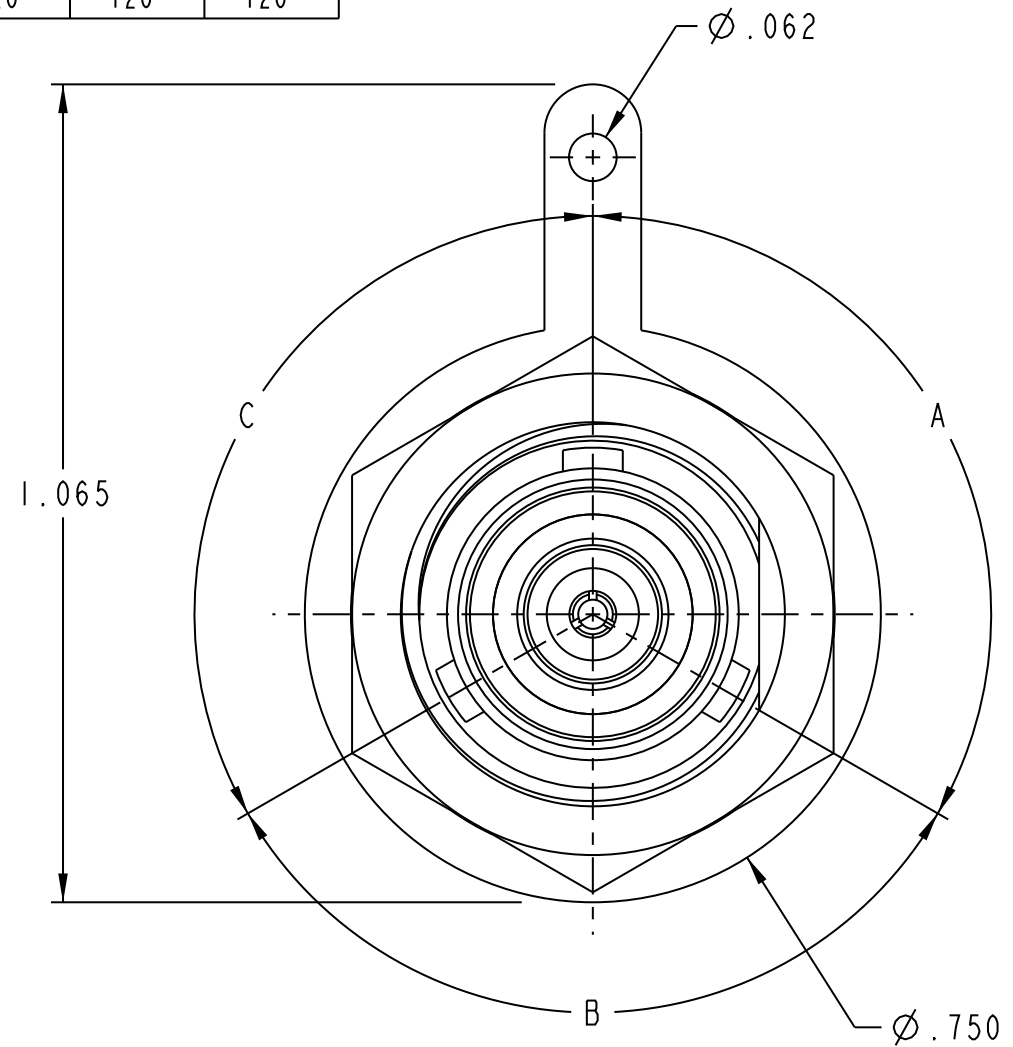
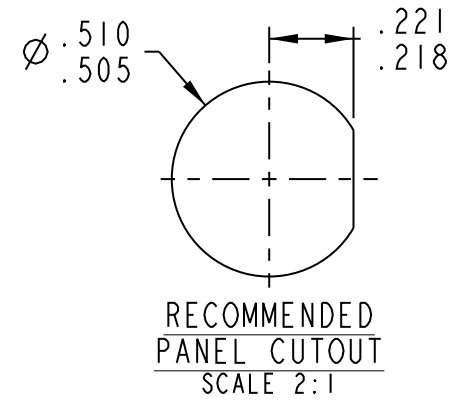


POLARIZATION CHART				
DASH NO	KEYING LETTER	A DEGREES	B DEGREES	C DEGREES
-1	T	100°	150°	110°
-2	U	120°	130°	110°
-3	V	115°	130°	115°
-4	W	125°	110°	125°
-5	X	130°	100°	130°
-6	Y	110°	140°	110°
-7	Z	100°	160°	100°
-8	S	135°	135°	90°
-9	NONE	120°	120°	120°

TABLE 2		
MILITARY PART NO.	TROMPETER PART NO.	NSN
M49142/04-0004	3-0328-9	5935013185146
M49142/04-0104	3-0328-6	5935014828780
M49142/04-0204	3-0328-8	—

DATA CONTAINED IN THIS DOCUMENT IS PROPRIETARY TO EMERSON CONNECTIVITY SOLUTIONS AND SHALL NOT BE DISCLOSED, COPIED OR USED FOR PROCUREMENT OR MANUFACTURE WITHOUT EXPRESS WRITTEN PERMISSION

REVISIONS			
REV	DESCRIPTIONS	DATE	APPROVED
J	ECO 54813	12/12/13	C. MONAHAN



NOTES: UNLESS OTHERWISE SPECIFIED.

INTERPRET DRAWING PER MIL-STD-100. DIMENSIONS ARE IN INCHES AND INCLUDE FINISH THICKNESS UNLESS OTHERWISE SPECIFIED.		TOL: UNLESS SPECIFIED. .XX ± .02 .XXX ± .005 .XXXX ± ANGLE ± 1° 00' CRITICAL		Connectivity Solutions 299 Johnson Ave. Ste. 100 Waseca, MN 56093 1-800-247-8256	
DRN C. WALLACE	12/12/13	MATERIAL:	TITLE: M49142/04 SOLDER POT BULKHEAD TRB JACK		
CHK C. MONAHAN	12/13/13	FINISH:	SIZE B	CAGE CODE 14949	DRAWING NO. 3-0328
QUALITY			REV. J		
MANUF			SCALE 4/1	DATE 10/21/10	SHEET 1 OF 2
APPROVED		DO NOT SCALE DWG			
SURFACE AREA	PROJ FILE NO. 3-0328				



Компания «ЭлектроПласт» предлагает заключение долгосрочных отношений при поставках импортных электронных компонентов на взаимовыгодных условиях!

Наши преимущества:

- Оперативные поставки широкого спектра электронных компонентов отечественного и импортного производства напрямую от производителей и с крупнейших мировых складов;
- Поставка более 17-ти миллионов наименований электронных компонентов;
- Поставка сложных, дефицитных, либо снятых с производства позиций;
- Оперативные сроки поставки под заказ (от 5 рабочих дней);
- Экспресс доставка в любую точку России;
- Техническая поддержка проекта, помощь в подборе аналогов, поставка прототипов;
- Система менеджмента качества сертифицирована по Международному стандарту ISO 9001;
- Лицензия ФСБ на осуществление работ с использованием сведений, составляющих государственную тайну;
- Поставка специализированных компонентов (Xilinx, Altera, Analog Devices, Intersil, Interpoint, Microsemi, Aeroflex, Peregrine, Syfer, Eurofarad, Texas Instrument, Miteq, Cobham, E2V, MA-COM, Hittite, Mini-Circuits, General Dynamics и др.);

Помимо этого, одним из направлений компании «ЭлектроПласт» является направление «Источники питания». Мы предлагаем Вам помощь Конструкторского отдела:

- Подбор оптимального решения, техническое обоснование при выборе компонента;
- Подбор аналогов;
- Консультации по применению компонента;
- Поставка образцов и прототипов;
- Техническая поддержка проекта;
- Защита от снятия компонента с производства.



Как с нами связаться

Телефон: 8 (812) 309 58 32 (многоканальный)

Факс: 8 (812) 320-02-42

Электронная почта: org@eplast1.ru

Адрес: 198099, г. Санкт-Петербург, ул. Калинина, дом 2, корпус 4, литера А.