

**BOURNS®**

## Features

- Formerly J. W. Miller® model
- Current rating up to 2.9 A
- Inductance range: 10  $\mu$ H to 10,000  $\mu$ H
- RoHS compliant\*

## Applications

- DC/DC converters
- Power supplies
- Desktop notebooks
- Output chokes

# RL875 Series - Radial Lead RF Choke

### Electrical Specifications (@ 25 °C)

Part Number	Inductance ( $\mu$ H)	Tol.	Q	Test Frequency		SRF (MHz) Typ.	DCR ( $\Omega$ ) Max.	I dc (mA)
				L	Q			
RL875-100M-RC	10	$\pm 20$ %	35	2.52 MHz	2.52M	25	0.05	2900
RL875-120M-RC	12	$\pm 20$ %	35	2.52 MHz	2.52M	18	0.06	2500
RL875-150K-RC	15	$\pm 10$ %	30	2.52 MHz	2.52M	17	0.07	2200
RL875-180K-RC	18	$\pm 10$ %	30	2.52 MHz	2.52M	15	0.08	1900
RL875-220K-RC	22	$\pm 10$ %	30	2.52 MHz	2.52M	14	0.09	1800
RL875-270K-RC	27	$\pm 10$ %	30	2.52 MHz	2.52M	13	0.11	1700
RL875-330K-RC	33	$\pm 10$ %	30	2.52 MHz	2.52M	12	0.13	1500
RL875-390K-RC	39	$\pm 10$ %	30	2.52 MHz	2.52M	10	0.14	1300
RL875-470K-RC	47	$\pm 10$ %	26	2.52 MHz	2.52M	10	0.15	1300
RL875-560K-RC	56	$\pm 10$ %	26	2.52 MHz	2.52M	10	0.18	1200
RL875-680K-RC	68	$\pm 10$ %	26	2.52 MHz	2.52M	9.0	0.20	1100
RL875-820K-RC	82	$\pm 10$ %	20	2.52 MHz	2.52M	8.0	0.24	1000
RL875-101K-RC	100	$\pm 10$ %	20	1.0 KHz	0.796M	7.0	0.28	890
RL875-121K-RC	120	$\pm 10$ %	18	1.0 KHz	0.796M	6.5	0.36	810
RL875-151K-RC	150	$\pm 10$ %	18	1.0 KHz	0.796M	5.5	0.42	720
RL875-181K-RC	180	$\pm 10$ %	18	1.0 KHz	0.796M	5.5	0.57	660
RL875-221K-RC	220	$\pm 10$ %	18	1.0 KHz	0.796M	5.0	0.63	570
RL875-271K-RC	270	$\pm 10$ %	18	1.0 KHz	0.796M	4.5	0.88	510
RL875-331K-RC	330	$\pm 10$ %	20	1.0 KHz	0.796M	4.5	1.05	460
RL875-391K-RC	390	$\pm 10$ %	20	1.0 KHz	0.796M	3.5	1.17	440
RL875-471K-RC	470	$\pm 10$ %	20	1.0 KHz	0.796M	3.0	1.34	410
RL875-561K-RC	560	$\pm 10$ %	20	1.0 KHz	0.796M	3.0	1.72	360
RL875-681K-RC	680	$\pm 10$ %	20	1.0 KHz	0.796M	2.5	1.96	330
RL875-821K-RC	820	$\pm 10$ %	20	1.0 KHz	0.796M	2.5	2.56	300
RL875-102K-RC	1000	$\pm 10$ %	35	1.0 KHz	0.252M	2.0	2.94	270
RL875-122K-RC	1200	$\pm 10$ %	35	1.0 KHz	0.252M	2.0	4.04	240
RL875-152K-RC	1500	$\pm 10$ %	35	1.0 KHz	0.252M	1.5	4.70	220
RL875-182K-RC	1800	$\pm 10$ %	35	1.0 KHz	0.252M	1.5	5.05	200
RL875-222K-RC	2200	$\pm 10$ %	35	1.0 KHz	0.252M	1.5	6.25	180
RL875-272K-RC	2700	$\pm 10$ %	35	1.0 KHz	0.252M	1.5	8.72	160
RL875-332K-RC	3300	$\pm 10$ %	35	1.0 KHz	0.252M	1.0	10.6	150
RL875-392K-RC	3900	$\pm 10$ %	35	1.0 KHz	0.252M	1.0	14.2	140
RL875-472K-RC	4700	$\pm 10$ %	35	1.0 KHz	0.252M	1.0	16.7	120
RL875-562K-RC	5600	$\pm 10$ %	35	1.0 KHz	0.252M	1.0	18.7	110
RL875-682K-RC	6800	$\pm 10$ %	35	1.0 KHz	0.252M	1.0	21.8	100
RL875-822K-RC	8200	$\pm 10$ %	32	1.0 KHz	0.252M	0.50	28.7	93
RL875-103K-RC	10,000	$\pm 10$ %	32	1.0 KHz	0.0796M	0.50	33.0	84

### General Specifications

Rated Current..... Inductance drop 10 %, or temperature rise of 40 °C at I dc  
 Operating Temperature .....-40 °C to +105 °C  
 Storage Temperature .....-40 °C to +105 °C

### Materials

Core Material..... Ferrite  
 Wire ..... Enameled copper  
 Terminal Coating..... Sn

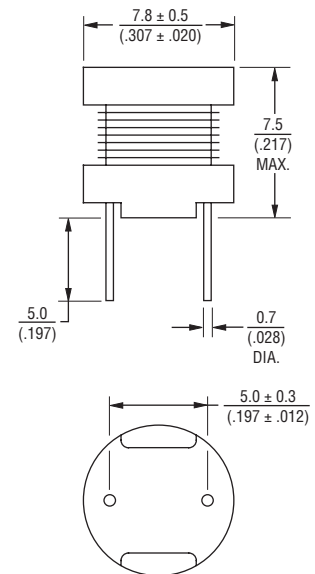
### Marking

..... Value code on top of inductor

### Packaging

Standard..... 100 pcs. per bag

### Product Dimensions



DIMENSIONS:  $\frac{\text{MM}}{\text{(INCHES)}}$

### How To Order

#### RL875 - 152K - RC

Model \_\_\_\_\_  
 Value/Tolerance Code (see table) \_\_\_\_\_  
 Compliance Code \_\_\_\_\_  
 RC = RoHS Compliant

#### Example:

RL875-152K-RC = 1500  $\mu$ H,  $\pm 10$  %

### Electrical Schematic



REV. 09/09

\*RoHS Directive 2002/95/EC Jan. 27, 2003 including annex and RoHS Recast 2011/65/EU June 8, 2011.  
 Specifications are subject to change without notice.  
 Customers should verify actual device performance in their specific applications



Компания «ЭлектроПласт» предлагает заключение долгосрочных отношений при поставках импортных электронных компонентов на взаимовыгодных условиях!

Наши преимущества:

- Оперативные поставки широкого спектра электронных компонентов отечественного и импортного производства напрямую от производителей и с крупнейших мировых складов;
- Поставка более 17-ти миллионов наименований электронных компонентов;
- Поставка сложных, дефицитных, либо снятых с производства позиций;
- Оперативные сроки поставки под заказ (от 5 рабочих дней);
- Экспресс доставка в любую точку России;
- Техническая поддержка проекта, помощь в подборе аналогов, поставка прототипов;
- Система менеджмента качества сертифицирована по Международному стандарту ISO 9001;
- Лицензия ФСБ на осуществление работ с использованием сведений, составляющих государственную тайну;
- Поставка специализированных компонентов (Xilinx, Altera, Analog Devices, Intersil, Interpoint, Microsemi, Aeroflex, Peregrine, Syfer, Eurofarad, Texas Instrument, Miteq, Cobham, E2V, MA-COM, Hittite, Mini-Circuits, General Dynamics и др.);

Помимо этого, одним из направлений компании «ЭлектроПласт» является направление «Источники питания». Мы предлагаем Вам помощь Конструкторского отдела:

- Подбор оптимального решения, техническое обоснование при выборе компонента;
- Подбор аналогов;
- Консультации по применению компонента;
- Поставка образцов и прототипов;
- Техническая поддержка проекта;
- Защита от снятия компонента с производства.



#### Как с нами связаться

**Телефон:** 8 (812) 309 58 32 (многоканальный)

**Факс:** 8 (812) 320-02-42

**Электронная почта:** [org@eplast1.ru](mailto:org@eplast1.ru)

**Адрес:** 198099, г. Санкт-Петербург, ул. Калинина, дом 2, корпус 4, литера А.