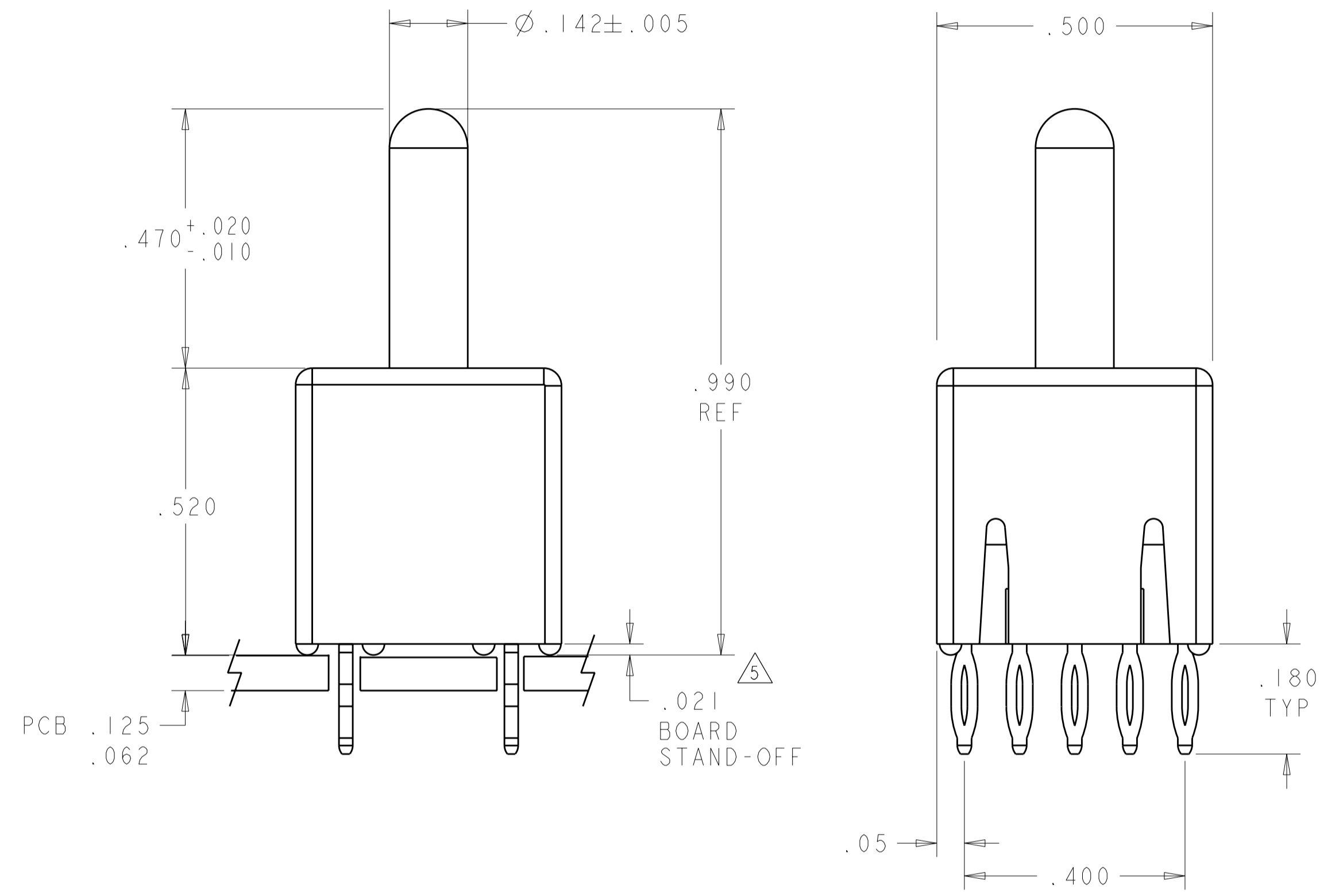
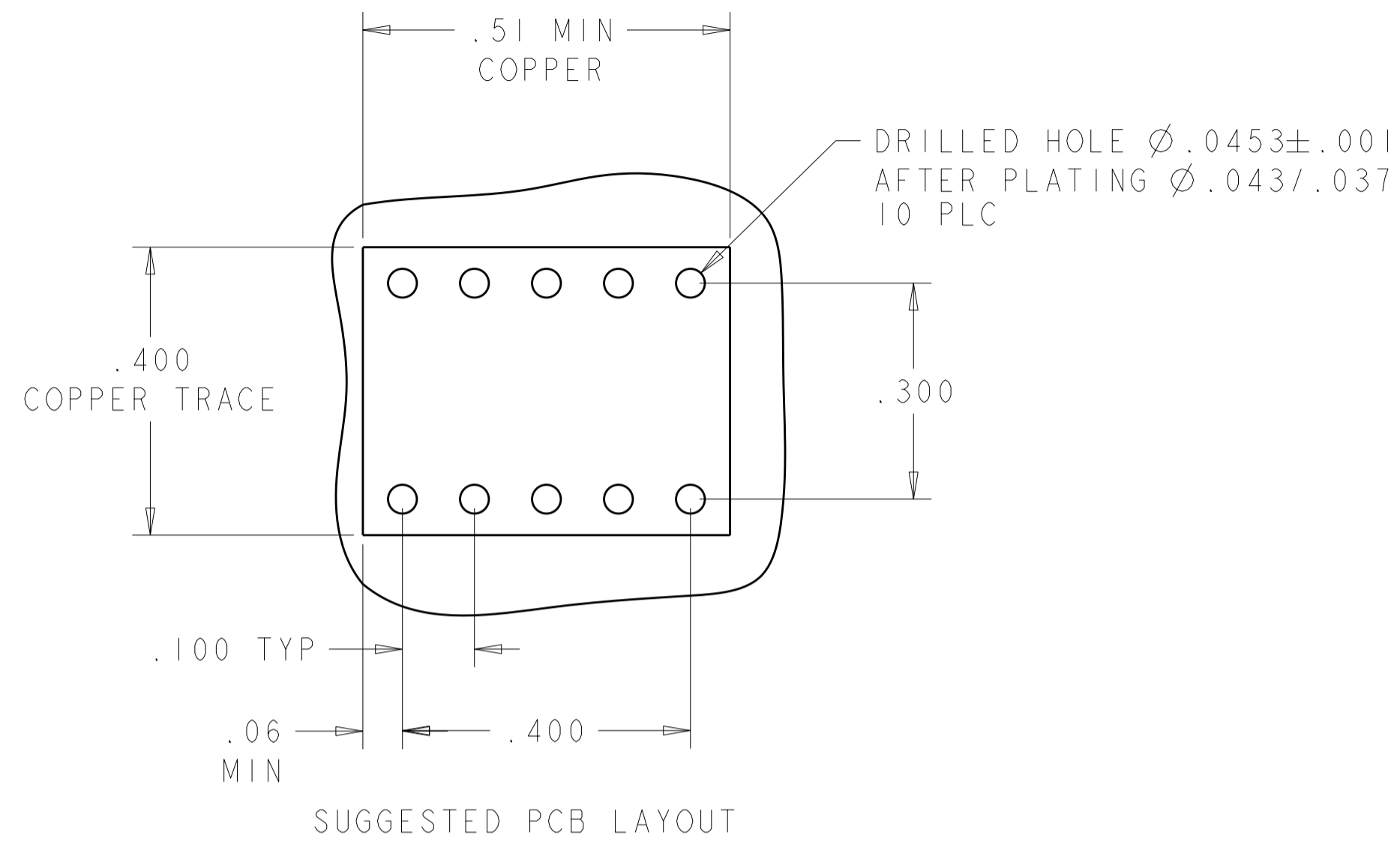


THIS DRAWING IS UNPUBLISHED. RELEASED FOR PUBLICATION 20
 © COPYRIGHT 20 BY TYCO ELECTRONICS CORPORATION. ALL RIGHTS RESERVED.

LOC	DIST	REVISIONS					
GP	00	P	LTR	DESCRIPTION	DATE	DWN	APVD
			A	RELEASED	07MAR2006	RG	SF
			B	REV PER ECO-10-020184	11JAN2011	RG	NE
			C	REV PER ECO-11-007678	11MAY2011	RG	DO



- PART NUMBER CHANGES AND/OR DESIGN CHANGES AFFECTING ITEM INTERCHANGEABILITY REQUIRE PRIOR TE APPROVAL AND AUTHORIZATION BY REVISION TO THIS DRAWING.
- ITEMS PROVIDED TO THIS SPECIFICATION TO BE IDENTIFIED ON CONTAINER WITH THE FOLLOWING INFORMATION: PART NUMBER AND DATE CODE OF MFR.

3 MATERIALS:
 INSULATOR-POLYESTER, GLASS FILLED UL 94 V-O RATED
 MODULE-ZINC ALLOY
 COMPLIANT PIN-PHOSPHOR BRONZE
 CONTACT-BRASS ALLOY
 CROWN-Be Cu

4 FINISH:
 INSULATOR-COLOR BLACK
 MODULE: .0002 [5.08 MICRONS] MIN THK. SILVER
 OVER .00004 [1.02 MICRONS] MIN. THK. NICKEL
 COMPLIANT PINS- .0002 [5.08 MICRONS] MIN THK. SILVER
 OVER .00004 [1.02 MICRONS] MIN. THK. NICKEL
 CROWN- .000040 [1.02 MICRONS] MIN THKGOLD (IN CONTACT AREA)
 OVER .00004 [1.02 MICRONS] MIN. THK. NICKEL
 CONTACT PIN: .0002 [5.08 MICRONS] MIN THK. SILVER
 OVER .00004 [1.02 MICRONS] MIN. THK. NICKEL

5 A FIVE - POUND (5lb) FORCE IS REQUIRED TO CORRECTLY SEAT THE CONNECTOR WITH PLATED THRU HOLES LESS THAN Ø.040 INCH

ELCON **ICCON**

THIS DRAWING IS A CONTROLLED DOCUMENT FOR TYCO ELECTRONICS CORPORATION IT IS SUBJECT TO CHANGE AND THE CONTROLLING ENGINEERING ORGANIZATION SHOULD BE CONTACTED FOR THE LATEST REVISION.		DWN R.GRZYBOWSKI 06MAR06	AS SHOWN		6643274-1
DIMENSIONS: INCHES		CHK S.FLICKINGER 06MAR06	DESCRIPTION		PART NUMBER
TOLERANCES UNLESS OTHERWISE SPECIFIED:		APVD S.FLICKINGER 06MAR06	tyco		Tyco Electronics
0 PLC ±-		PRODUCT SPEC	Harrisburg, PA 17105-3608		
1 PLC ±-		APPLICATION SPEC	NAME		ICCON PIN, PERPENDICULAR COMPLIANT, NON-LOCKING STYLE (BLACK)
2 PLC ±.020			SIZE	CAGE CODE	DRAWING NO
3 PLC ±.010			A2	00779	6643274
4 PLC ±-			RESTRICTED TO		-
ANGLES ±.5		WEIGHT	SCALE		5:1
FINISH		CUSTOMER DRAWING	SHEET		1 OF 1
			REV		C



Компания «ЭлектроПласт» предлагает заключение долгосрочных отношений при поставках импортных электронных компонентов на взаимовыгодных условиях!

Наши преимущества:

- Оперативные поставки широкого спектра электронных компонентов отечественного и импортного производства напрямую от производителей и с крупнейших мировых складов;
- Поставка более 17-ти миллионов наименований электронных компонентов;
- Поставка сложных, дефицитных, либо снятых с производства позиций;
- Оперативные сроки поставки под заказ (от 5 рабочих дней);
- Экспресс доставка в любую точку России;
- Техническая поддержка проекта, помощь в подборе аналогов, поставка прототипов;
- Система менеджмента качества сертифицирована по Международному стандарту ISO 9001;
- Лицензия ФСБ на осуществление работ с использованием сведений, составляющих государственную тайну;
- Поставка специализированных компонентов (Xilinx, Altera, Analog Devices, Intersil, Interpoint, Microsemi, Aeroflex, Peregrine, Syfer, Eurofarad, Texas Instrument, Miteq, Cobham, E2V, MA-COM, Hittite, Mini-Circuits, General Dynamics и др.);

Помимо этого, одним из направлений компании «ЭлектроПласт» является направление «Источники питания». Мы предлагаем Вам помощь Конструкторского отдела:

- Подбор оптимального решения, техническое обоснование при выборе компонента;
- Подбор аналогов;
- Консультации по применению компонента;
- Поставка образцов и прототипов;
- Техническая поддержка проекта;
- Защита от снятия компонента с производства.



Как с нами связаться

Телефон: 8 (812) 309 58 32 (многоканальный)

Факс: 8 (812) 320-02-42

Электронная почта: org@eplast1.ru

Адрес: 198099, г. Санкт-Петербург, ул. Калинина, дом 2, корпус 4, литера А.