

PK:

Kunde/*Customer:*

Datum: 16/08

Seite: 1 von 1

**Ausführung: Core design:**

Ringbandkern *Toroidal core:*

Kern für stromkomp. Drossel  
*Core for common mode choke*

**Maßbild: Drawing:**

ohne Maßstab / *without scale*

Maße in mm / *Dimensions in mm*

Rev.

**Nennmaße: / Nominal Dimensions:**

100 x 80 x 25 mm

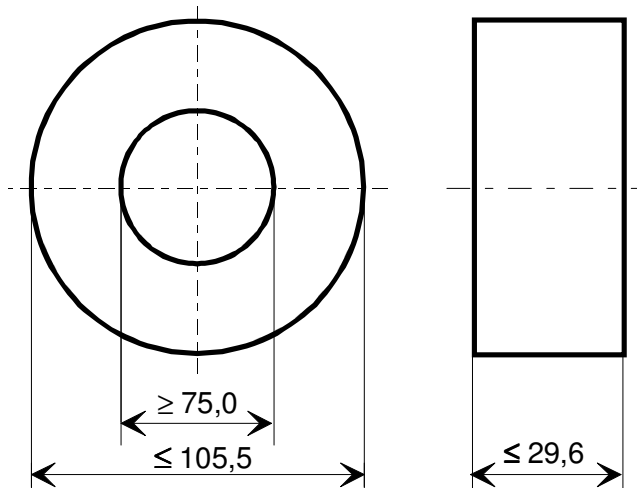
**Legierung: / Core Material:**

VITROPERM 500 F

**Fixierung: / Type of Finish:**

Fix 022

(Kunststofftrog /  
Silikonkautschuk /  
*Plastic box / silicon rubber*)



**Bezugswerte: / Rated Dimensions:**

$$A_{Fe} = 1,9 \text{ cm}^2$$

$$l_{Fe} = 28,3 \text{ cm}$$

$$m_{Fe} = 395 \text{ g}$$

**Endprüfung: / Final Inspection:** (100% Prüfung, AQL...: IEC 410 / DIN ISO 2859)

**1. Magnetische Prüfung (AQL 0,65) / Magnetical test (AQL 0,65)**

Prüfung des  $A_L$ -Wertes im Reihenersatzschaltbild gemäß A60092-Y3022-K009 /

*Test of  $A_L$ -value in series mode according to A60092-Y3022-K009*

Induktivitätsprüfung ohne Gleichstromvormagnetisierung / *Inductance test without DC-magnetisation*

1.1 Einstellwerte / *Setting values:*  $I_{eff} \times N = 60 \text{ mA}$   
 $f = 10 \text{ kHz}$

Prüfwert / *Specified value:*  $10,9 \mu\text{H} \leq A_L \leq 21,1 \mu\text{H}$  (entspr. / *corr.*  $12900 \leq \mu_3' \leq 25000$ )

1.2 Einstellwerte / *Setting values:*  $I_{eff} \times N = 60 \text{ mA}$   
 $f = 100 \text{ kHz}$

Prüfwert / *Specified value:*  $9,8 \mu\text{H} \leq A_L \leq 20,0 \mu\text{H}$  (entspr. / *corr.*  $11600 \leq \mu_3' \leq 23700$ )

Hinweis, Materialnummer / *Hint, Material No.:* 97000460

Herausgeber	Bearbeiter	KB-PM	KB-E IN		Datum	freigegeben
KB-FK FT	Till	Klinger	Saage		22.04.08	Günther



Компания «ЭлектроПласт» предлагает заключение долгосрочных отношений при поставках импортных электронных компонентов на взаимовыгодных условиях!

Наши преимущества:

- Оперативные поставки широкого спектра электронных компонентов отечественного и импортного производства напрямую от производителей и с крупнейших мировых складов;
- Поставка более 17-ти миллионов наименований электронных компонентов;
- Поставка сложных, дефицитных, либо снятых с производства позиций;
- Оперативные сроки поставки под заказ (от 5 рабочих дней);
- Экспресс доставка в любую точку России;
- Техническая поддержка проекта, помощь в подборе аналогов, поставка прототипов;
- Система менеджмента качества сертифицирована по Международному стандарту ISO 9001;
- Лицензия ФСБ на осуществление работ с использованием сведений, составляющих государственную тайну;
- Поставка специализированных компонентов (Xilinx, Altera, Analog Devices, Intersil, Interpoint, Microsemi, Aeroflex, Peregrine, Syfer, Eurofarad, Texas Instrument, Miteq, Cobham, E2V, MA-COM, Hittite, Mini-Circuits, General Dynamics и др.);

Помимо этого, одним из направлений компании «ЭлектроПласт» является направление «Источники питания». Мы предлагаем Вам помощь Конструкторского отдела:

- Подбор оптимального решения, техническое обоснование при выборе компонента;
- Подбор аналогов;
- Консультации по применению компонента;
- Поставка образцов и прототипов;
- Техническая поддержка проекта;
- Защита от снятия компонента с производства.



#### Как с нами связаться

**Телефон:** 8 (812) 309 58 32 (многоканальный)

**Факс:** 8 (812) 320-02-42

**Электронная почта:** [org@eplast1.ru](mailto:org@eplast1.ru)

**Адрес:** 198099, г. Санкт-Петербург, ул. Калинина, дом 2, корпус 4, литера А.