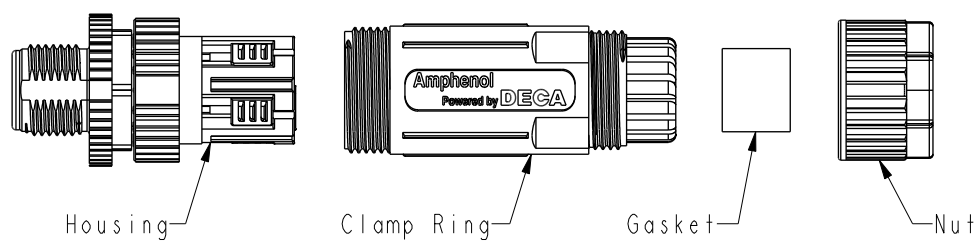


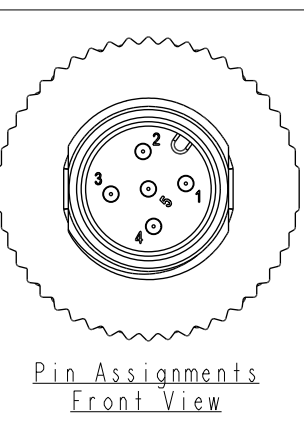
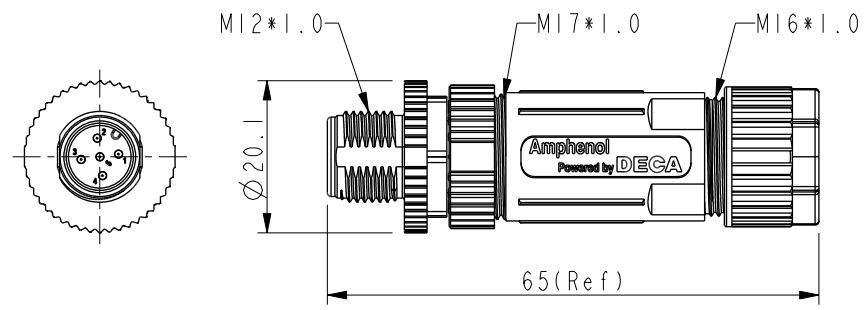
THIS DOCUMENT IS SUBJECT TO CHANGE WITHOUT NOTICE. IT IS CONFIDENTIAL AND A PROPERTY OF Amphenol LTW. DISCLOSURE TO THIRD PARTY HAS TO BE AUTHORIZED BY Amphenol LTW.

REV.	ECN NO.	DATE	SIGN	DESCRIPTION
A		2019-05-14	Allen Pan	01版轉A



M 12A - 05 B M M E - S L 8 001

- M 12A: A-Code
- 05: 5Pin
- B: Without S/R (無網尾)
- M: Male Connector (公座)
- M: Male Pin (公Pin)
- E: Push in Type (組裝式)
- S: Screw (螺紋式)
- L: Straight (180°)
- 8: IP68 (防水等級68)
- 001: Without Cable



ALTW
CONFIDENTIAL
 2019-05-14
R&D DEPT.

- Notes:
- * Waterproof Rate: IP68(1M, 24Hour).
 - * Gasket: Rubber, Gray
 - * Nut: Thermoplastic, Black.
 - * Rated Voltage: 60V.
 - * Rated Current: 4A.
 - * Gasket For Cable OD: $\varnothing 4.0\text{mm} \sim \varnothing 8.0\text{mm}$.
 - * Applicable Wire Gauge: 22AWG.
 - * Operating Temperature: $-40 \sim 85^{\circ}\text{C}$
 - * Insulation Resistance: $\geq 100\text{M}\Omega$.
 - * Insertion/Withdrawal Cycles: ≥ 100 .
 - * Nut Recommended Tightening Torque: 4~6kgf.cm.
 - * Wire Pulling Force: $\geq 20\text{N}$.

UNIT:mm		
TOLERANCE		
$\pm 0.5\text{mm}$		

TITLE			
M12 A Code Push in Type Assy 5Pin M Conn M Pin			
SCALE	SIZE	SHEET	OF
1:1	A4	1	1
REV.	WC-REV.	QC: Inspection item	
A	A.4		

Amphenol LTW
安費諾亮泰企業股份有限公司

ITEM NO	DRAWN BY	DATE
M12A-05BMME-SL8001	Allen Pan	2019-05-14
DWG NO	CHECKED BY	DATE
M12A-05BMME-SL8001	Fred Lee	2019-05-14
CUSTOMER	APPROVED BY	DATE
ALTW	Fred Lee	2019-05-14



Компания «ЭлектроПласт» предлагает заключение долгосрочных отношений при поставках импортных электронных компонентов на взаимовыгодных условиях!

Наши преимущества:

- Оперативные поставки широкого спектра электронных компонентов отечественного и импортного производства напрямую от производителей и с крупнейших мировых складов;
- Поставка более 17-ти миллионов наименований электронных компонентов;
- Поставка сложных, дефицитных, либо снятых с производства позиций;
- Оперативные сроки поставки под заказ (от 5 рабочих дней);
- Экспресс доставка в любую точку России;
- Техническая поддержка проекта, помощь в подборе аналогов, поставка прототипов;
- Система менеджмента качества сертифицирована по Международному стандарту ISO 9001;
- Лицензия ФСБ на осуществление работ с использованием сведений, составляющих государственную тайну;
- Поставка специализированных компонентов (Xilinx, Altera, Analog Devices, Intersil, Interpoint, Microsemi, Aeroflex, Peregrine, Syfer, Eurofarad, Texas Instrument, Miteq, Cobham, E2V, MA-COM, Hittite, Mini-Circuits, General Dynamics и др.);

Помимо этого, одним из направлений компании «ЭлектроПласт» является направление «Источники питания». Мы предлагаем Вам помощь Конструкторского отдела:

- Подбор оптимального решения, техническое обоснование при выборе компонента;
- Подбор аналогов;
- Консультации по применению компонента;
- Поставка образцов и прототипов;
- Техническая поддержка проекта;
- Защита от снятия компонента с производства.



Как с нами связаться

Телефон: 8 (812) 309 58 32 (многоканальный)

Факс: 8 (812) 320-02-42

Электронная почта: org@eplast1.ru

Адрес: 198099, г. Санкт-Петербург, ул. Калинина, дом 2, корпус 4, литера А.