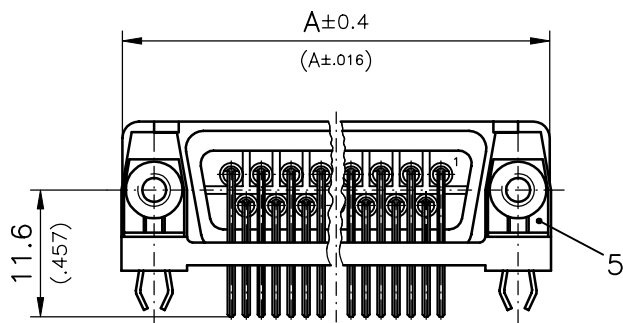
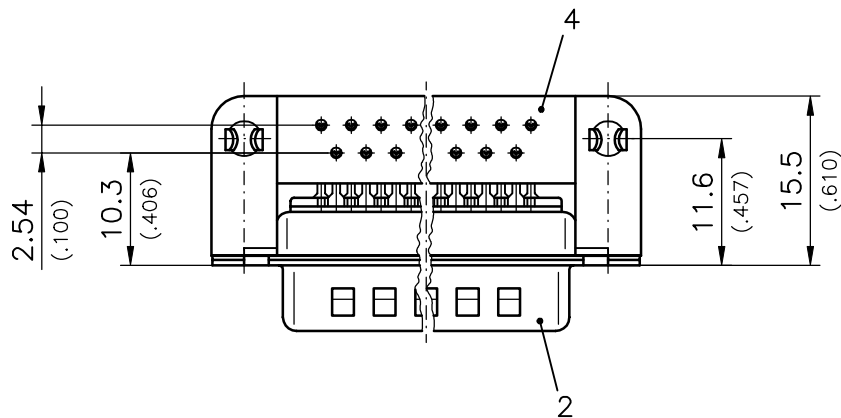
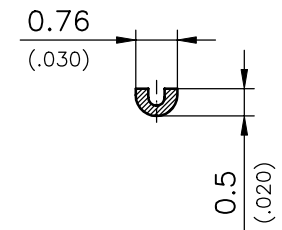


A-A 10:1



Fxx\*<sub>1</sub>)P5SGy\*<sub>2</sub>)-K228

e.g. F37P5SG2-K228

\*1) xx No. of contacts 09, 15, 25 or 37

\*2) y for performance classes 1, 2 or 3

(contact cycle for G1/G2/G3 = 500/200/50)

xx	A mm (Zoll)	B mm (Zoll)	C mm (Zoll)	øE mm (Zoll)	øF mm (Zoll)	G mm (Zoll)	H mm (Zoll)	J mm (Zoll)
09	30.8 (1.213)	16.9 (.665)	25.0 (.984)	ø 1 (ø.039)	ø 3 (ø.118)	10.7 (.421)	9.4 (.370)	2.54 (.100)
15	39.1 (1.539)	25.2 (.992)	33.3 (1.311)					
25	53.0 (2.087)	38.9 (1.531)	47.04 (1.852)					
37	69.3 (2.728)	55.3 (2.177)	63.5 (2.500)					

\*PCB hole patterns, øE, øF, G, H, J on supplement AM0024  
Inch Measurements in Brackets

9	-	-	-	-	FCT electronic gmbh München	
8	-	-	-	-		
7	-	-	-	-		
6	2	Clinch nut	KW4-40 / Brass	tin plated	Measurement without tolerance acc. to ISO 2768-m	Scale 2:1
5	2	Snap-in bracket	PCB 1.6 (.063) / Bz	tin plated		
4	1	Plastic bracket	FKW1-4GS / plastic	black	Original: DIN A3- drawing as a file	Replacement for: -
3	xx	Signal contact	P5S / Brass	G1/G2/G3		
2	1	Shell	Steel	tin plated	Drawing-No.: FxxP5SGy-K228	
1	1	Insulator	PBTP (-55°C - +125°C)	black	Part-No.: FxxP5SGy-K228	
No. St.	Part	Type	Description/Material	Surface plating/Colour/Class	Sheet 1/1	
					Date	Name
-	-	-	-	-	10.12.2003	Denzinger
Ch.-No.	Rev.	Date	Name	Checked	10.12.2003	Schiekofer

COMMENT:  
ALL RIGHTS ARE RESERVED BY US FOR THIS DRAWING. WITHOUT OUR PRIOR CONSENT, IT MAY NEITHER BE DUPLICATED NOR MADE AVAILABLE TO A THIRD PARTY, AND IT ALSO MAY NOT BE IMPROPERLY USED BY THE RECEIVER, OR A THIRD PARTY.

D-Sub Miniature  
Connector



Компания «ЭлектроПласт» предлагает заключение долгосрочных отношений при поставках импортных электронных компонентов на взаимовыгодных условиях!

Наши преимущества:

- Оперативные поставки широкого спектра электронных компонентов отечественного и импортного производства напрямую от производителей и с крупнейших мировых складов;
- Поставка более 17-ти миллионов наименований электронных компонентов;
- Поставка сложных, дефицитных, либо снятых с производства позиций;
- Оперативные сроки поставки под заказ (от 5 рабочих дней);
- Экспресс доставка в любую точку России;
- Техническая поддержка проекта, помощь в подборе аналогов, поставка прототипов;
- Система менеджмента качества сертифицирована по Международному стандарту ISO 9001;
- Лицензия ФСБ на осуществление работ с использованием сведений, составляющих государственную тайну;
- Поставка специализированных компонентов (Xilinx, Altera, Analog Devices, Intersil, Interpoint, Microsemi, Aeroflex, Peregrine, Syfer, Eurofarad, Texas Instrument, Miteq, Cobham, E2V, MA-COM, Hittite, Mini-Circuits, General Dynamics и др.);

Помимо этого, одним из направлений компании «ЭлектроПласт» является направление «Источники питания». Мы предлагаем Вам помощь Конструкторского отдела:

- Подбор оптимального решения, техническое обоснование при выборе компонента;
- Подбор аналогов;
- Консультации по применению компонента;
- Поставка образцов и прототипов;
- Техническая поддержка проекта;
- Защита от снятия компонента с производства.



#### Как с нами связаться

**Телефон:** 8 (812) 309 58 32 (многоканальный)

**Факс:** 8 (812) 320-02-42

**Электронная почта:** [org@eplast1.ru](mailto:org@eplast1.ru)

**Адрес:** 198099, г. Санкт-Петербург, ул. Калинина, дом 2, корпус 4, литера А.