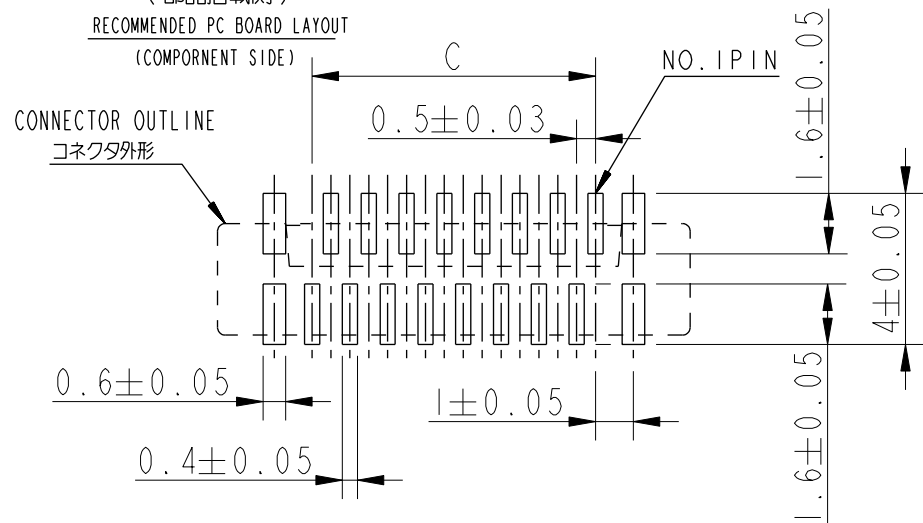
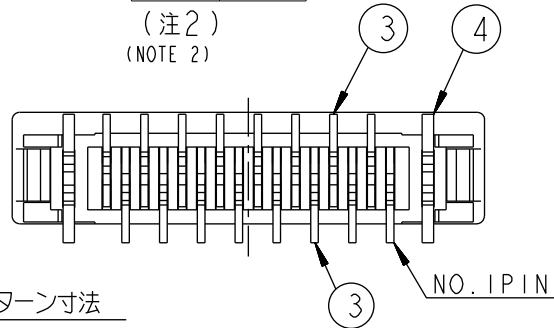
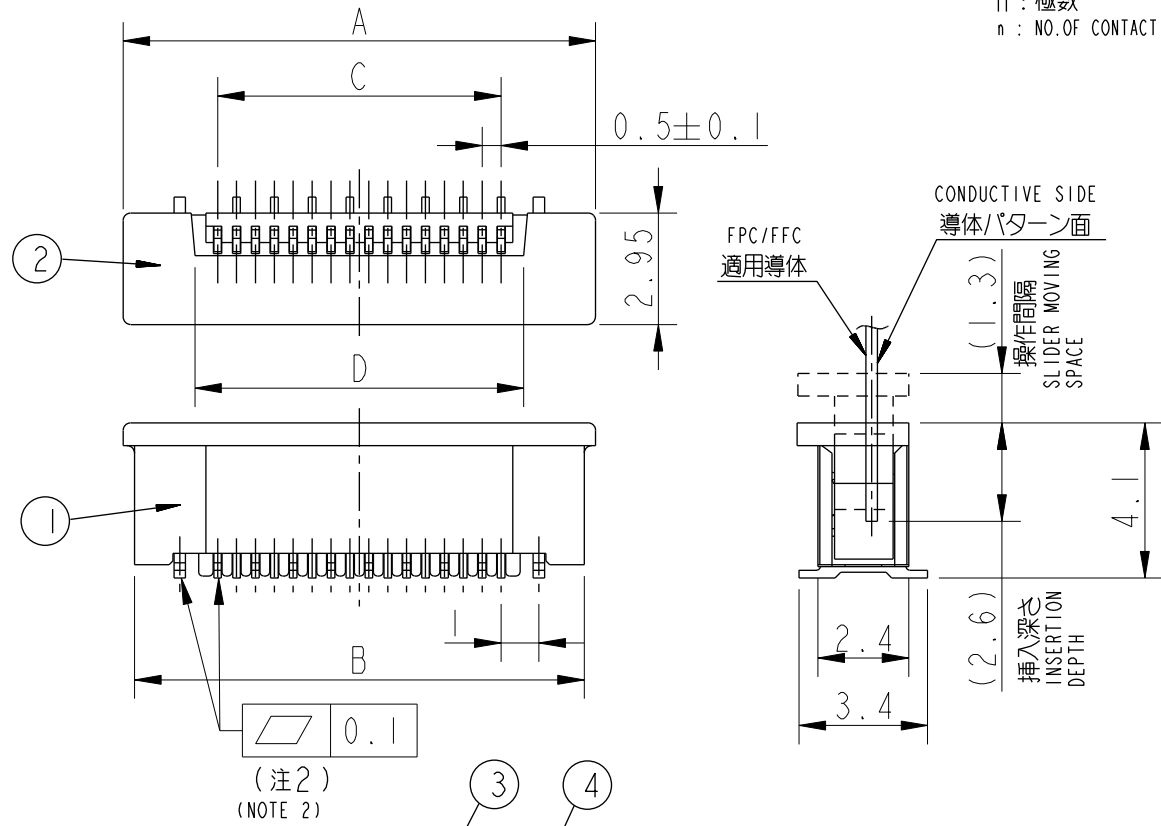


部番 PT. NO.	品名 PARTS NAME	材 料 MATERIAL	数量 Q'TY	記 事 NOTE
1	ハウジング HOUSING	ガラス繊維入難燃材 (UL94V-0) RESIN GLASS REINFORCED (UL94V-0)	1	色:黒 COLOR:BLACK
2	スライダー SLIDER	ガラス繊維入難燃材 (UL94V-0) RESIN GLASS REINFORCED (UL94V-0)	1	色:黒 COLOR:BLACK
3	コンタクト CONTACT	りん青銅:金めっき PHOSPHOR BRONZE : GOLD PLATING	n	
4	金具 MOUNTING PLATE	黄銅:鉛フリー BRASS : LEAD FREE	2	

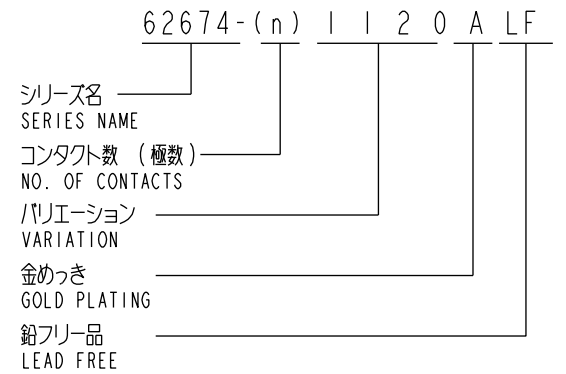
n : 極数
n : NO.OF CONTACT



製品の種類 CAT.NO.&DIMENSIONS

(注.3) (NOTE 3)	極数 NO.OF CONTACTS (n)	型番 CAT. NO.	寸法 DIMENSIONS			
			A±0.2	B±0.2	C±0.1	D±0.1
*	4	62674-041120ALF	6.5	5.9	1.5	2.7
*	5	62674-051120ALF	7.0	6.4	2.0	3.2
*	6	62674-061120ALF	7.5	6.9	2.5	3.7
*	7	62674-071120ALF	8.0	7.4	3.0	4.2
	8	62674-081120ALF	8.5	7.9	3.5	4.7
*	9	62674-091120ALF	9.0	8.4	4.0	5.2
*	10	62674-101120ALF	9.5	8.9	4.5	5.7
*	11	62674-111120ALF	10.0	9.4	5.0	6.2
	12	62674-121120ALF	10.5	9.9	5.5	6.7
*	13	62674-131120ALF	11.0	10.4	6.0	7.2
*	14	62674-141120ALF	11.5	10.9	6.5	7.7
*	15	62674-151120ALF	12.0	11.4	7.0	8.2
	16	62674-161120ALF	12.5	11.9	7.5	8.7
*	17	62674-171120ALF	13.0	12.4	8.0	9.2
*	18	62674-181120ALF	13.5	12.9	8.5	9.7
	19	62674-191120ALF	14.0	13.4	9.0	10.2
	20	62674-201120ALF	14.5	13.9	9.5	10.7
	21	62674-211120ALF	15.0	14.4	10.0	11.2
	22	62674-221120ALF	15.5	14.9	10.5	11.7
*	23	62674-231120ALF	16.0	15.4	11.0	12.2
	24	62674-241120ALF	16.5	15.9	11.5	12.7
	25	62674-251120ALF	17.0	16.4	12.0	13.2
	26	62674-261120ALF	17.5	16.9	12.5	13.7
*	27	62674-271120ALF	18.0	17.4	13.0	14.2
*	28	62674-281120ALF	18.5	17.9	13.5	14.7
*	29	62674-291120ALF	19.0	18.4	14.0	15.2
	30	62674-301120ALF	19.5	18.9	14.5	15.7
	31	62674-311120ALF	20.0	19.4	15.0	16.2
	32	62674-321120ALF	20.5	19.9	15.5	16.7
	33	62674-331120ALF	21.0	20.4	16.0	17.2
*	34	62674-341120ALF	21.5	20.9	16.5	17.7
*	35	62674-351120ALF	22.0	21.4	17.0	18.2
*	36	62674-361120ALF	22.5	21.9	17.5	18.7
*	37	62674-371120ALF	23.0	22.4	18.0	19.2
*	38	62674-381120ALF	23.5	22.9	18.5	19.7
*	39	62674-391120ALF	24.0	23.4	19.0	20.2
*	40	62674-401120ALF	24.5	23.9	19.5	20.7

型番構成
CAT. NO.



注 記

1. 本製品は、自動実装 (SMT) 対応、FPC/FFC用コネクタである。
2. コンタクトターミナル及び金具平面度は規定内であること。
3. *印の製品を御使用になる場合は、別途弊社に御相談下さい。
4. 適用導体はSHEET No.10に示す。
5. 本製品は、260℃ピーク10秒のリフローに耐えられる。
6. 型番末尾に "LF" の付く製品はGS-22-008に記載されたヨーロッパ連合指令と他国の規制に適合している。

NOTE

1. THIS PRODUCT IS THE CONNECTOR USED FOR FPC/FFC AND COPEs WITH AUTOMATIC MOUNTING (SMT).
2. FLATNESS OF CONTACT TERMINAL AND MOUNTING PLATE MUST BE WITHIN TOLERANCE.
3. PLEASE CONSULT US IN CASE OF USING PARTS WITH * MARK.
4. SEE SHEET NO.10 REGARDING RECOMMENDED PC BOARD LAYOUT AND CABLE.
5. THE HOUSING WILL WITHSTAND EXPOSURE TO 260°C PEAK TEMPERATURE FOR 10 SECONDS IN A REFLOW SOLDERING OVEN.
6. THE PRODUCT THAT THE END HAS "LF" MEETS EUROPEAN DIRECTIVES AND OTHER COUNTRY REGULATIONS AS DESCRIBED IN GS-22-008.

spec ref	dr	H.Takakura	2007-08-21	projection	MM	size	A3	scale	NA
tolerance std	eng	S.Watanabe	2016-06-16			ecn no	ECR-ELX-J-24319	rel level	Released
ISO 406 ISO 1302	chr	H.Suzuki	2016-06-16						
surface	linear	0.X	±0.2		product family	dwg no	62674	rev	M
		0.XX	±0.2						
ISO 1302	angular	0°	±2°	cat. no.	Product - Customer Drw	sheet 1 of 5			

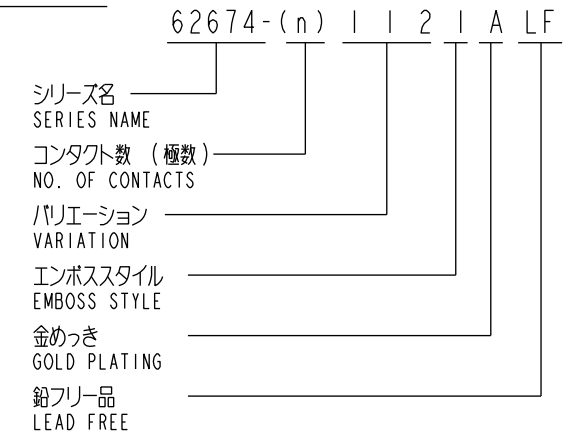
CAT. NO.
型番: 62674-__1121ALF

部番 PT NO.	品名 PARTS NAME	型番 CAT. NO.	材質 MATERIAL	数量 Q'TY	記事 NOTE
1	リール REEL	—	ポリスチレン POLYSTYRENE	1	色:黒 COLOR: BLACK
2	プラスチック(エンボス)テープ PLASTIC (EMBOSS) TAPE	—	PET樹脂 A-PET	—	色:透明 COLOR: TRANSPARENCY
3	カバーテープ COVER	—	ポリエステル POLYESTER	—	色:透明 COLOR: TRANSPARENCY
4	コネクタ CONNECTOR	62674-__1120ALF	62674(SH NO.6)参照 SEE ATTACHED DWG	1000	

製品の種別 CAT.NO.& DIMENSIONS

極数 NO. OF CONTACTS (n)	型番 CAT. NO.	寸法 DIMENSIONS		
		F ±5	G ±0.3	H ±0.1
4	62674-041121ALF	20.4	16	—
5	62674-051121ALF	20.4	16	—
6	62674-061121ALF	20.4	16	—
7	62674-071121ALF	20.4	16	—
8	62674-081121ALF	20.4	16	—
9	62674-091121ALF	28.4	24	—
10	62674-101121ALF	28.4	24	—
11	62674-111121ALF	28.4	24	—
12	62674-121121ALF	28.4	24	—
13	62674-131121ALF	28.4	24	—
14	62674-141121ALF	28.4	24	—
15	62674-151121ALF	28.4	24	—
16	62674-161121ALF	28.4	24	—
17	62674-171121ALF	28.4	24	—
18	62674-181121ALF	28.4	24	—
19	62674-191121ALF	28.4	24	—
20	62674-201121ALF	28.4	24	—
21	62674-211121ALF	28.4	24	—
22	62674-221121ALF	28.4	24	—
23	62674-231121ALF	28.4	24	—
24	62674-241121ALF	36.4	32	28.4
25	62674-251121ALF	36.4	32	28.4
26	62674-261121ALF	36.4	32	28.4
27	62674-271121ALF	36.4	32	28.4
28	62674-281121ALF	36.4	32	28.4
29	62674-291121ALF	36.4	32	28.4
30	62674-301121ALF	36.4	32	28.4
31	62674-311121ALF	48.4	44	40.4
32	62674-321121ALF	48.4	44	40.4
33	62674-331121ALF	48.4	44	40.4
34	62674-341121ALF	48.4	44	40.4
35	62674-351121ALF	48.4	44	40.4
36	62674-361121ALF	48.4	44	40.4
37	62674-371121ALF	48.4	44	40.4
38	62674-381121ALF	48.4	44	40.4
39	62674-391121ALF	48.4	44	40.4
40	62674-401121ALF	48.4	44	40.4

型番構成
CAT. NO.

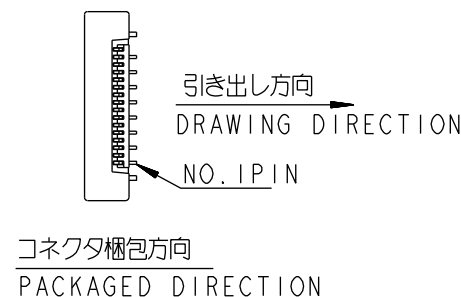
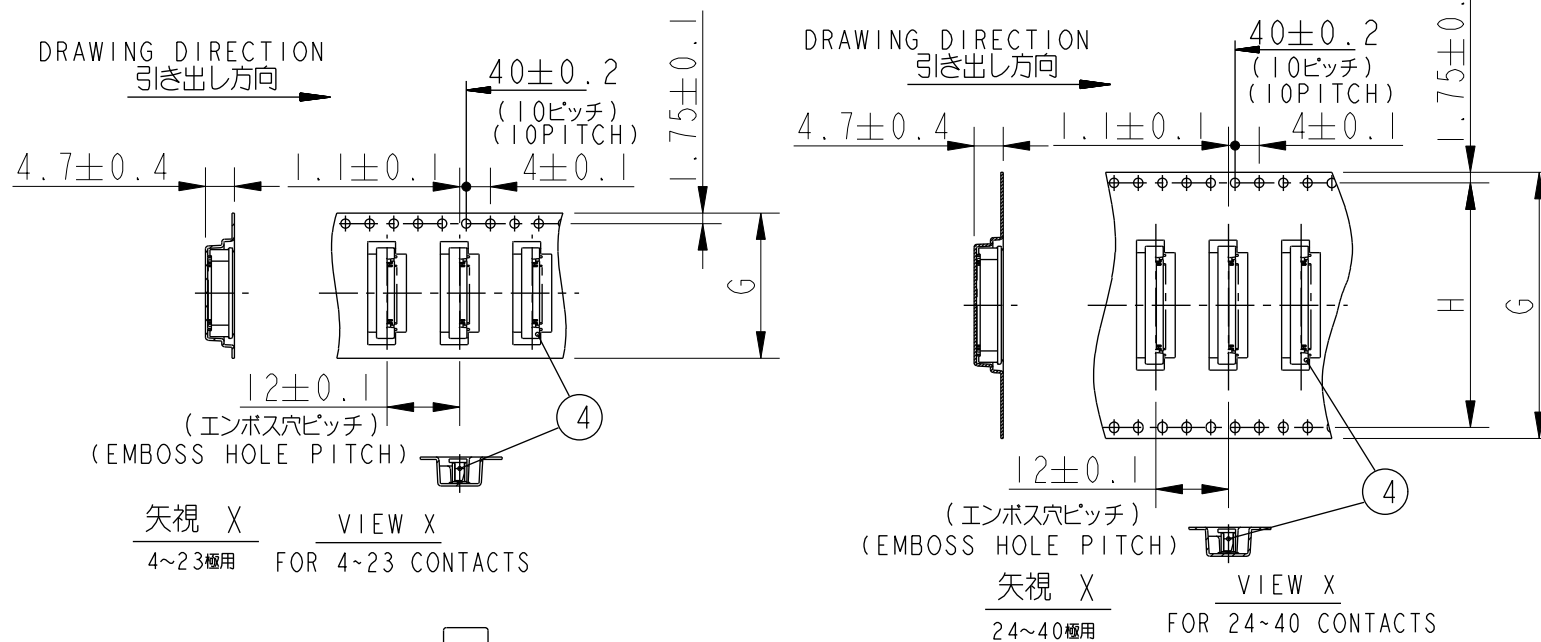
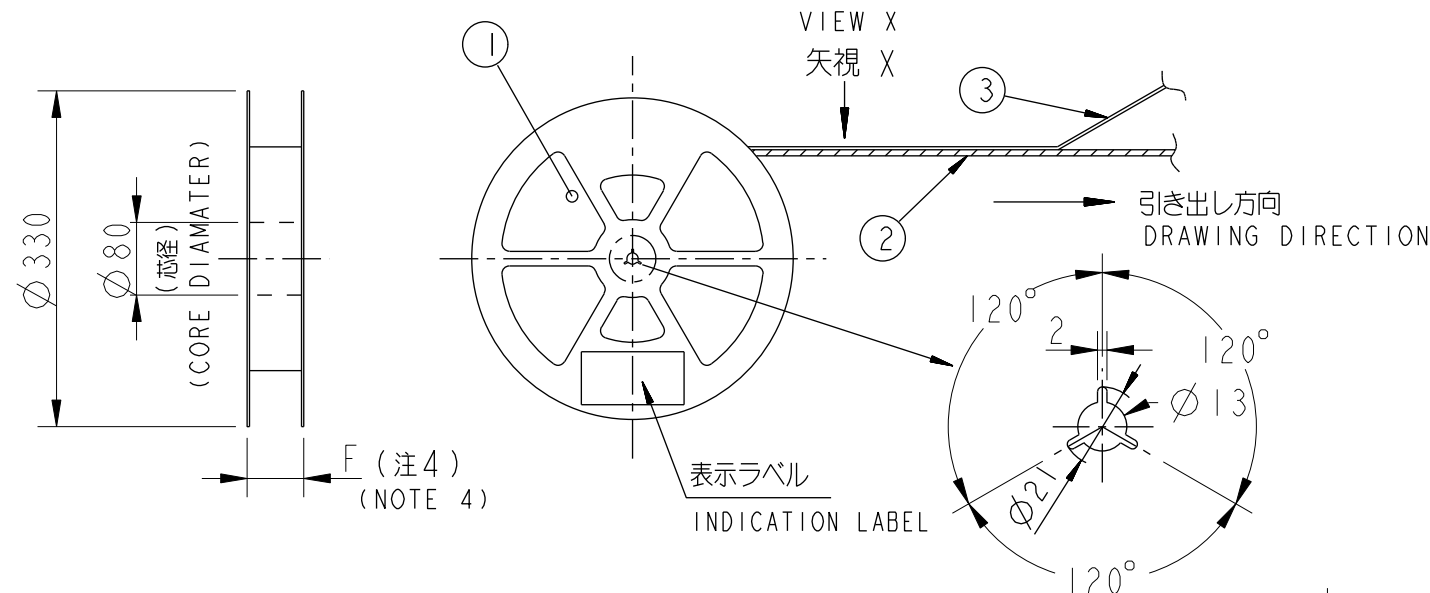


注記

- 本製品は、自動実装 (SMT) 対応 FPC/FFC用コネクタである。
- 本型番は、プラスチックテープ梱包品を示す。
- プラスチック (エンボス) テープ及びリール形状寸法は、JIS C 0806 (電子部品のテーピング (表面実装部品)) に準ずる。
- F寸法は、芯径部 (コア部) の寸法を示す。

NOTE

- THIS PRODUCT IS THE CONNECTOR USED FOR FPC/FFC AND COPEs WITH AUTOMATIC MOUNTING (SMT).
- THIS CATALOG NO. INDICATES PLASTIC TAPE PACKAGED CONNECTOR.
- SEE JIS C 0806 (PACKING OF ELECTRONIC COMPONENTS ON CONTINUOUS TAPES (SURFACE MOUNTING DEVICES)) FOR SHAPE AND DIMENSIONS OF PLASTIC (EMBOSS) TAPE AND REEL.
- F DIMENSION IS PORTION OF THE CORE.

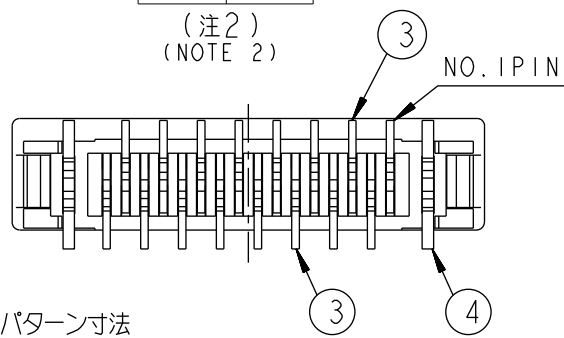
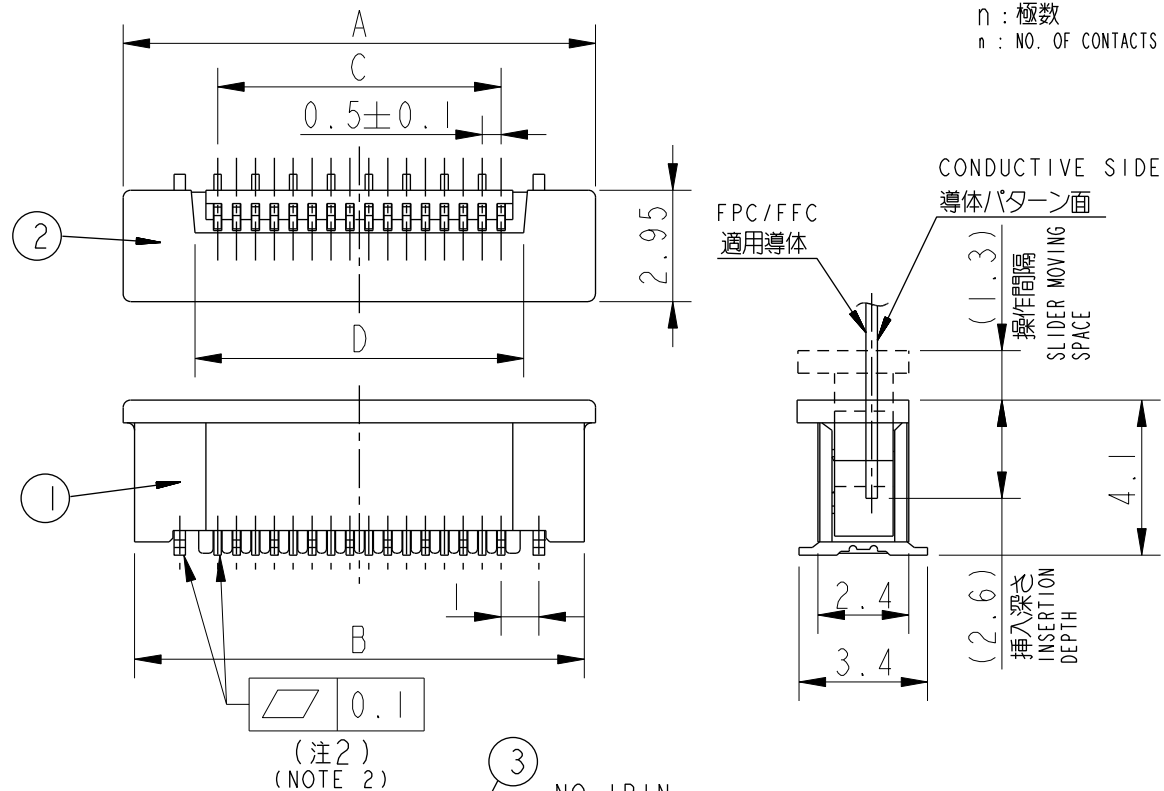


spec ref	dr	H.Takakura	2007-08-21	projection	size	scale
tolerance std	eng	S.Watanabe	2016-06-16		MM	A3
ISO 406 ISO 1302	chr	H.Suzuki	2016-06-16			
	appr	N.Sasame	2016-06-16			
surface	linear	0.X	±0.2		size A3 ecn no ECR-ELX-J-24319 rel level Released	
ISO 1302	angular	0.XX	±0.2			
		0.XXX	±0.2			

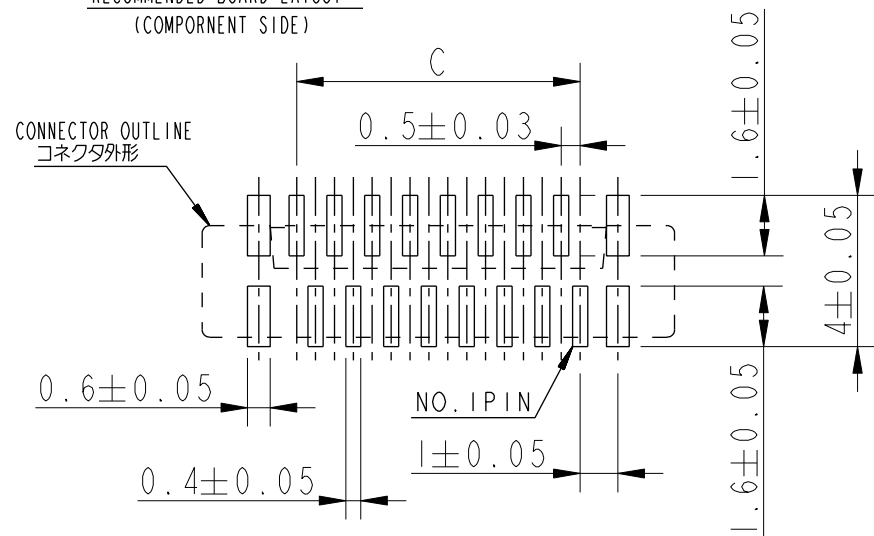
Amphenol FCI	PLASTIC TAPE PACKAGED 0.5mm CONTACT SPACING CONNECTOR	cat. no.	Product - Customer Drw	sheet 2 of 5
0.5mmピッチ FPC/FFC用 SMTタイプコネクタ プラスチック梱包品	62674			

部番 PT. NO.	品名 PARTS NAME	材 料 MATERIAL	数量 Q'TY	記 事 NOTE
1	ハウジング HOUSING	ガラス繊維入難燃材 (UL94V-0) RESIN GLASS REINFORCED (UL94V-0)	1	色: 黒 COLOR: BLACK
2	スライダー SLIDER	ガラス繊維入難燃材 (UL94V-0) RESIN GLASS REINFORCED (UL94V-0)	1	色: 黒 COLOR: BLACK
3	コンタクト CONTACT	りん青銅: 金めっき PHOSPHOR BRONZE : GOLD PLATING	n	
4	金具 MOUNTING PLATE	黄銅: 鉛フリー BRASS : LEAD FREE	2	

n : 極数
n : NO. OF CONTACTS



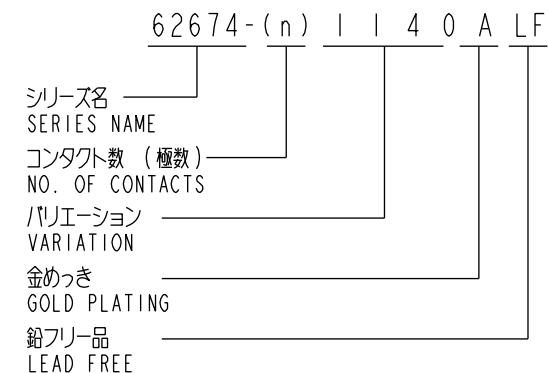
推奨基板パターン寸法
(部品搭載側)
RECOMMENDED BOARD LAYOUT
(COMPONENT SIDE)



製品の種類 CAT.NO.& DIMENSIONS

(注.3) (NOTE 3)	極数 NO. OF CONTACTS (n)	型番 CAT. NO.	寸 法 DIMENSIONS			
			A±0.2	B±0.2	C±0.1	D±0.1
*	4	62674-041140ALF	6.5	5.9	1.5	2.7
*	5	62674-051140ALF	7.0	6.4	2.0	3.2
*	6	62674-061140ALF	7.5	6.9	2.5	3.7
*	7	62674-071140ALF	8.0	7.4	3.0	4.2
*	8	62674-081140ALF	8.5	7.9	3.5	4.7
*	9	62674-091140ALF	9.0	8.4	4.0	5.2
*	10	62674-101140ALF	9.5	8.9	4.5	5.7
*	11	62674-111140ALF	10.0	9.4	5.0	6.2
*	12	62674-121140ALF	10.5	9.9	5.5	6.7
*	13	62674-131140ALF	11.0	10.4	6.0	7.2
*	14	62674-141140ALF	11.5	10.9	6.5	7.7
*	15	62674-151140ALF	12.0	11.4	7.0	8.2
*	16	62674-161140ALF	12.5	11.9	7.5	8.7
*	17	62674-171140ALF	13.0	12.4	8.0	9.2
*	18	62674-181140ALF	13.5	12.9	8.5	9.7
*	19	62674-191140ALF	14.0	13.4	9.0	10.2
*	20	62674-201140ALF	14.5	13.9	9.5	10.7
*	21	62674-211140ALF	15.0	14.4	10.0	11.2
*	22	62674-221140ALF	15.5	14.9	10.5	11.7
*	23	62674-231140ALF	16.0	15.4	11.0	12.2
*	24	62674-241140ALF	16.5	15.9	11.5	12.7
*	25	62674-251140ALF	17.0	16.4	12.0	13.2
*	26	62674-261140ALF	17.5	16.9	12.5	13.7
*	27	62674-271140ALF	18.0	17.4	13.0	14.2
*	28	62674-281140ALF	18.5	17.9	13.5	14.7
*	29	62674-291140ALF	19.0	18.4	14.0	15.2
*	30	62674-301140ALF	19.5	18.9	14.5	15.7
*	31	62674-311140ALF	20.0	19.4	15.0	16.2
*	32	62674-321140ALF	20.5	19.9	15.5	16.7
*	33	62674-331140ALF	21.0	20.4	16.0	17.2
*	34	62674-341140ALF	21.5	20.9	16.5	17.7
*	35	62674-351140ALF	22.0	21.4	17.0	18.2
*	36	62674-361140ALF	22.5	21.9	17.5	18.7
*	37	62674-371140ALF	23.0	22.4	18.0	19.2
*	38	62674-381140ALF	23.5	22.9	18.5	19.7
*	39	62674-391140ALF	24.0	23.4	19.0	20.2
*	40	62674-401140ALF	24.5	23.9	19.5	20.7

型番構成
CAT. NO.



注 記

- 本製品は、自動実装 (SMT) 対応、FPC/FFC用コネクタである。
- コンタクトターミナル及び金具平面度は規定内であること。
- ・印の製品を御使用になる場合は、別途弊社に御相談下さい。
- 適用導体はSHEET No. 10に示す。
- 本製品は、260℃ピーク10秒のリフローに耐えられる。
- 型番末尾に "LF" が付く製品はGS-22-008に記載されたヨーロッパ連合指令と他国の規制に適合している。

NOTE

- THIS PRODUCT IS THE CONNECTOR USED FOR FPC/FFC AND COPEES WITH AUTOMATIC MOUNTING (SMT)
- FLATNESS OF CONTACT TERMINAL AND MOUNTING PLATE TERMINAL WITHIN TOLERANCE.
- PLEASE CONSULT US IN CASE OF USING PARTS WITH * MARK.
- SEE SHEET NO.10 REGARDING RECOMMENDED PC BOARD LAYOUT AND CABLE.
- THE HOUSING WILL WITHSTAND EXPOSURE TO 260°C PEAK TEMPERATURE FOR 10 SECONDS IN A REFLOW SOLDERING OVEN.
- THE PRODUCT THAT THE END HAS "LF" MEETS EUROPEAN DIRECTIVES AND OTHER COUNTRY REGULATIONS AS DESCRIBED IN GS-22-008.

spec ref	dr	H.Takakura	2007-08-21	projection	MM	size	A3	scale	NA
tolerance std	eng	S.Watanabe	2016-06-16			ecn no	ECR-ELX-J-24319	rel level	Released
ISO 406 ISO 1302	chr	H.Suzuki	2016-06-16						
surface	linear	0.X	±0.2	product family	CONNECTOR USED FOR FPC/FFC WITH 0.5mm CONTACT SPACING	dwg no	62674	rev	M
		0.XX	±0.2						
ISO 1302	angular	0°	±2°						
Amphenol FCI				cat. no.	Product - Customer Drw	sheet 3 of 5			

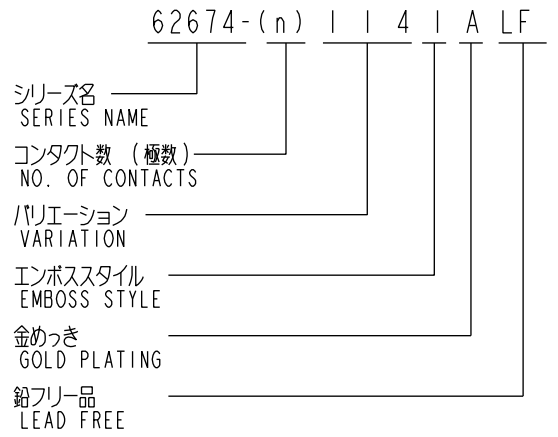
CAT. NO.
型番: 62674-__1141ALF

部番 PT. NO.	品名 PARTS NAME	型番 CAT. NO.	材質 MATERIAL	数量 Q'TY	記事 NOTE
1	リール REEL	—	ポリスチレン POLYSTYRENE	1	色:黒 COLOR: BLACK
2	プラスチック(エンボス)テープ PLASTIC (EMBOSS) TAPE	—	PET樹脂 A-PET	—	色:透明 COLOR: TRANSPARENCY
3	カバーテープ COVER	—	ポリエステル POLYESTER	—	色:透明 COLOR: TRANSPARENCY
4	コネクタ CONNECTOR	62674-__1140ALF	62674(SH NO.8)参照 SEE ATTACHED DWG	1000	

製品の種類 CAT. NO.& DIMENSIONS

極数 NO. OF CONTACTS (n)	型番 CAT. NO.	寸法 DIMENSIONS		
		F ± 5	G ± 0.3	H ± 0.1
4	62674-041141ALF	20.4	16	—
5	62674-051141ALF	20.4	16	—
6	62674-061141ALF	20.4	16	—
7	62674-071141ALF	20.4	16	—
8	62674-081141ALF	20.4	16	—
9	62674-091141ALF	28.4	24	—
10	62674-101141ALF	28.4	24	—
11	62674-111141ALF	28.4	24	—
12	62674-121141ALF	28.4	24	—
13	62674-131141ALF	28.4	24	—
14	62674-141141ALF	28.4	24	—
15	62674-151141ALF	28.4	24	—
16	62674-161141ALF	28.4	24	—
17	62674-171141ALF	28.4	24	—
18	62674-181141ALF	28.4	24	—
19	62674-191141ALF	28.4	24	—
20	62674-201141ALF	28.4	24	—
21	62674-211141ALF	28.4	24	—
22	62674-221141ALF	28.4	24	—
23	62674-231141ALF	28.4	24	—
24	62674-241141ALF	36.4	32	28.4
25	62674-251141ALF	36.4	32	28.4
26	62674-261141ALF	36.4	32	28.4
27	62674-271141ALF	36.4	32	28.4
28	62674-281141ALF	36.4	32	28.4
29	62674-291141ALF	36.4	32	28.4
30	62674-301141ALF	36.4	32	28.4
31	62674-311141ALF	48.4	44	40.4
32	62674-321141ALF	48.4	44	40.4
33	62674-331141ALF	48.4	44	40.4
34	62674-341141ALF	48.4	44	40.4
35	62674-351141ALF	48.4	44	40.4
36	62674-361141ALF	48.4	44	40.4
37	62674-371141ALF	48.4	44	40.4
38	62674-381141ALF	48.4	44	40.4
39	62674-391141ALF	48.4	44	40.4
40	62674-401141ALF	48.4	44	40.4

型番構成
CAT. NO.

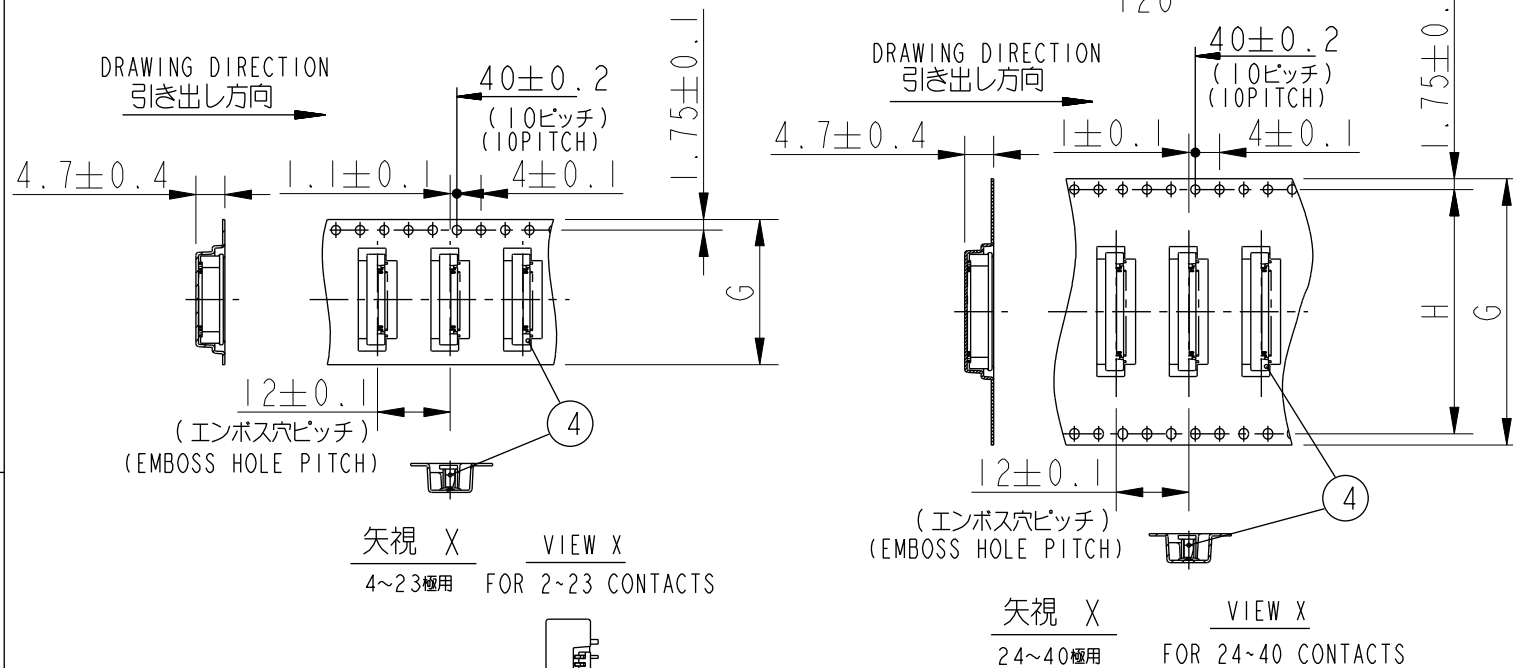
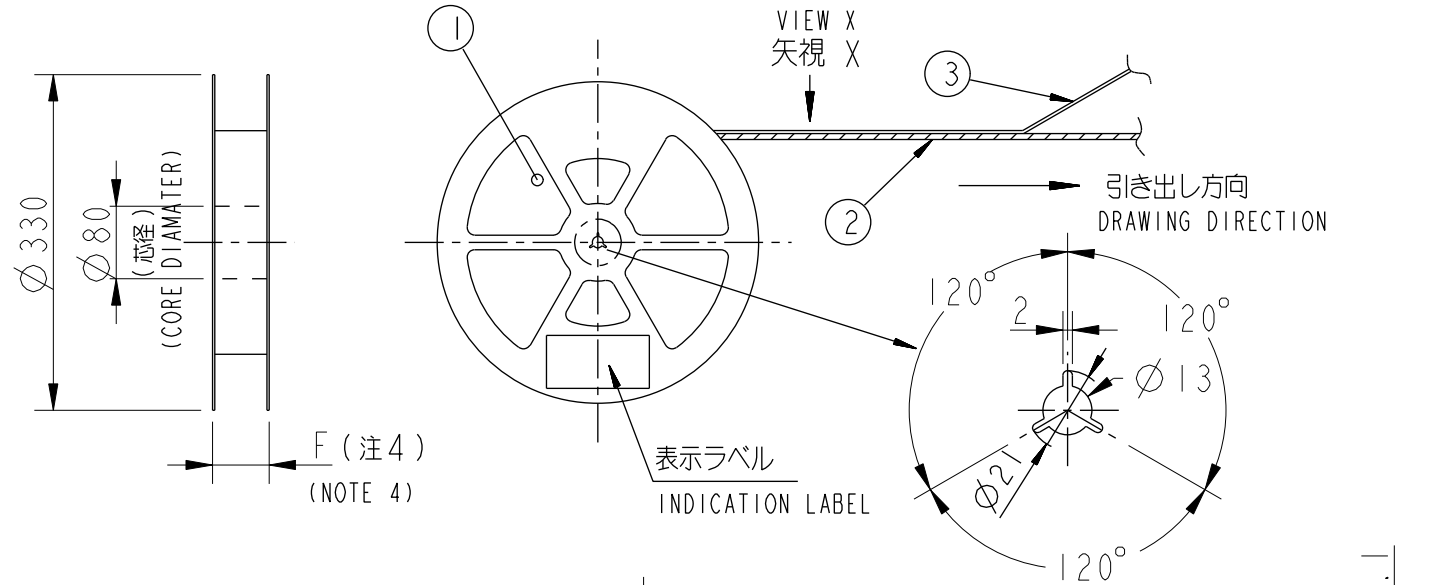


注記

- 本製品は、自動実装 (SMT) 対応 FPC/FFC用コネクタである。
- 本型番は、プラスチックテープ梱包品を示す。
- プラスチック (エンボス) テープ及びリール形状は、JIS C 0806 (電子部品のテーピング (表面実装部品)) に準ずる。
- F寸法は、芯径部 (コア部) の寸法を示す。

NOTE

- THIS PRODUCT IS THE CONNECTOR USED FOR FPC/FFC AND COPEs WITH AUTOMATIC MOUNTING (SMT)
- THIS CATALOG NO. INDICATES PLASTIC TAPE PACKAGED CONNECTOR.
- SEE JIS C 0806 (PACKING OF ELECTRONIC COMPONENTS ON CONTINUOUS TAPES (SURFACE MOUNTING DEVICES)) FOR SHAPE AND DIMENSIONS OF PLASTIC (EMBOSS) TAPE AND REEL.
- F DIMENSION IS PORTION OF THE CORE.



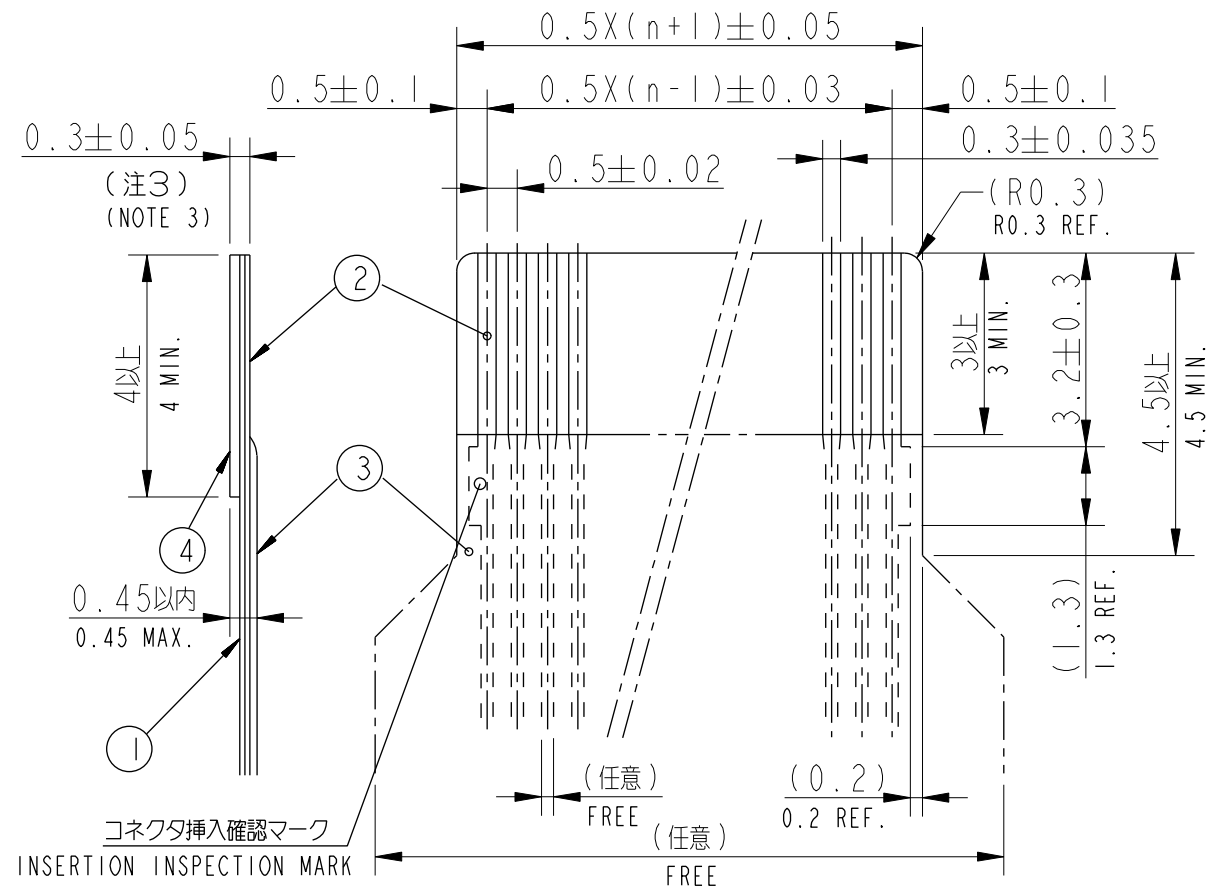
コネクタ梱包方向
PACKAGED DIRECTION

spec ref	dr	H.Takakura	2007-08-21
tolerance std	eng	S.Watanabe	2016-06-16
ISO 406	chr	H.Suzuki	2016-06-16
ISO 1302	appr	N.Sasame	2016-06-16
TOLERANCES UNLESS OTHERWISE SPECIFIED			
surface	linear	0.X	±0.2
		0.XX	±0.2
ISO 1302	angular	0.XXX	±0.2
		0°	±2°

projection	MM	size	A3	scale	NA
product family		ecn no	ECR-ELX-J-24319		
rel level	Released				
cat. no.	Product - Customer Drw			sheet 4 of 5	
Amphenol FCI	PLASTIC TAPE PACKAGED 0.5mm CONTACT SPACING CONNECTOR			rev	M
	0.5mmピッチ FPC/FFC用 SMTタイプコネクタ プラスチック梱包品			dwg no	62674
				status	Released
				date	Printed: Jun 16, 2016

推奨導体寸法 (FPC)
RECOMMENDED CABLE (FPC)

n : 極数
n : NO. OF CONTACTS



部番 PT NO.	品名 PARTS NAME	材質 MATERIAL
1	ベースフィルム BASE FILM	ポリイミド又は、ポリエステル又は、同等材 POLYIMIDE OR POLYESTER OR EQUAL
2	導体 CONDUCTOR	銅箔 (金めっき) COPPER FOIL (GOLD PLATING)
3	オーバーレイ OVERLAY	ポリイミド又は、ポリエステル又は、同等材 POLYIMIDE OR POLYESTER OR EQUAL
4	補強板 SUPPORTING TAPE	ポリイミド又は、ポリエステル又は、同等材 POLYIMIDE OR POLYESTER OR EQUAL

注記

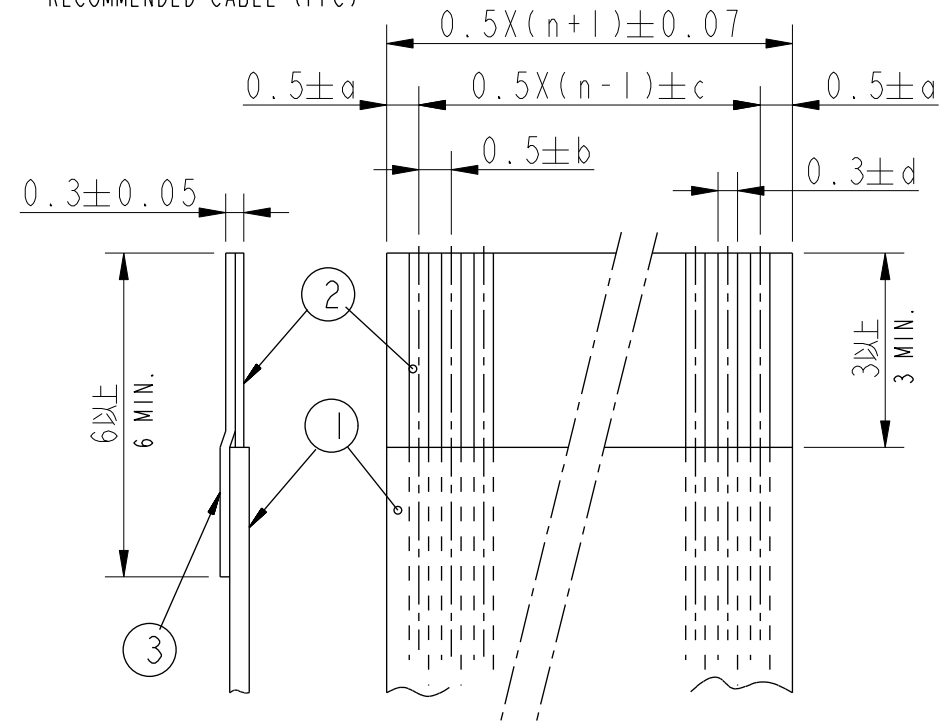
- 各部には、有害なバリのないこと。
- 各部材は、通常の使用で剥離しないこと。
- 各部材の総合厚さ(粘着剤を含む範囲)を規定する。

NOTE

- NO BURR AT EACH PORTION
- NO PEELING IN COMMON USE.
- TOTAL THICKNESS LIMIT OF EACH MATERIAL (INCLUDING ADHESIVE AGENT) IS SPECIFIED.

推奨導体寸法 (FFC)
RECOMMENDED CABLE (FFC)

n : 極数
n : NO. OF CONTACTS



種類 (注3) KIND OF FFC (NOTE 3)	寸法公差 DIMENSIONAL TOLERANCE			
	a	b	c	d
1	0.07	0.04	0.05	0.02
2	0.1	0.03	0.03	0.025

部番 PT NO.	品名 PARTS NAME	材質 MATERIAL
1	絶縁体 INSULATOR	難燃性ポリエステル又は同等材 FLAME RESISTING POLYESTER OR EQUAL
2	導体 CONDUCTOR	銅箔:厚さ35又は50µm(金めっき) COPPER FOIL:THICKNESS 35 OR 50µm (GOLD PLATING)
3	補強板 SUPPORTING TAPE	難燃性ポリエステル又は同等材 FLAME RESISTING POLYESTER OR EQUAL

注記

- 各部には、有害なバリのないこと。
- 各部材は、通常の使用で剥離しないこと。
- 寸法公差 a, b, c, d は、FFC種類 1, 2のどちらでも可。

NOTE

- NO BURR AT EACH PORTION
- NO PEELING IN COMMON USE.
- EITHER KIND1 OR KIND2 FFC CAN ACCEPT DIMENSIONAL TOLERANCE a, b, c and d.

spec ref	dr	H.Takakura	2007-08-21	projection	MM	size	A3	scale	NA
tolerance std	eng	S.Watanabe	2016-06-16			ecn no	ECR-ELX-J-24319	rel level	Released
ISO 406 ISO 1302	chr	H.Suzuki	2016-06-16						
surface	linear		0.X	±0.2		cat. no.	Product - Customer Drw	sheet 5 of 5	rev
			0.XX	±0.2					
ISO 1302	angular	0°	±2°	title	RECOMMENDED CABLE	dwg no	62674		M



Компания «ЭлектроПласт» предлагает заключение долгосрочных отношений при поставках импортных электронных компонентов на взаимовыгодных условиях!

Наши преимущества:

- Оперативные поставки широкого спектра электронных компонентов отечественного и импортного производства напрямую от производителей и с крупнейших мировых складов;
- Поставка более 17-ти миллионов наименований электронных компонентов;
- Поставка сложных, дефицитных, либо снятых с производства позиций;
- Оперативные сроки поставки под заказ (от 5 рабочих дней);
- Экспресс доставка в любую точку России;
- Техническая поддержка проекта, помощь в подборе аналогов, поставка прототипов;
- Система менеджмента качества сертифицирована по Международному стандарту ISO 9001;
- Лицензия ФСБ на осуществление работ с использованием сведений, составляющих государственную тайну;
- Поставка специализированных компонентов (Xilinx, Altera, Analog Devices, Intersil, Interpoint, Microsemi, Aeroflex, Peregrine, Syfer, Eurofarad, Texas Instrument, Miteq, Cobham, E2V, MA-COM, Hittite, Mini-Circuits, General Dynamics и др.);

Помимо этого, одним из направлений компании «ЭлектроПласт» является направление «Источники питания». Мы предлагаем Вам помощь Конструкторского отдела:

- Подбор оптимального решения, техническое обоснование при выборе компонента;
- Подбор аналогов;
- Консультации по применению компонента;
- Поставка образцов и прототипов;
- Техническая поддержка проекта;
- Защита от снятия компонента с производства.



Как с нами связаться

Телефон: 8 (812) 309 58 32 (многоканальный)

Факс: 8 (812) 320-02-42

Электронная почта: org@eplast1.ru

Адрес: 198099, г. Санкт-Петербург, ул. Калинина, дом 2, корпус 4, литера А.