

PK:

Kunde/*Customer:*

Datum: 23/08

Seite: 1 von 2

Ausführung / Core design:
 Ringbandkern / *Toroidal core:*

 Kern für stromkomp. Drossel
Core for common mode choke

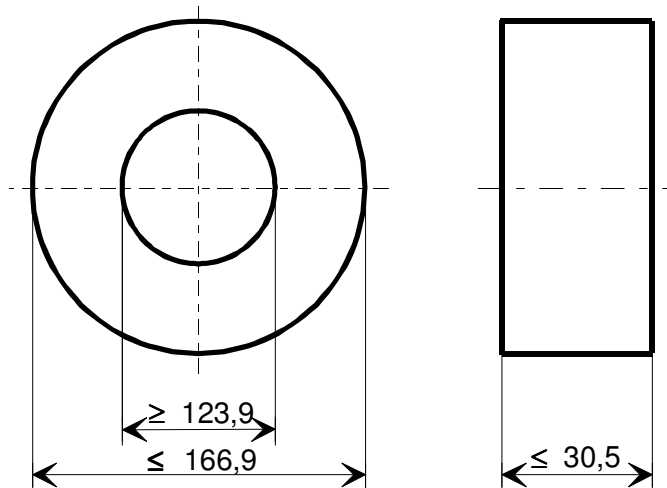
Maßbild / Drawing:
 ohne Maßstab / *without scale*
 Maße in mm / *Dimensions in mm*

Rev.

Nennmaße / Nominal Dimensions:
 160 x 130 x 25 mm

Legierung / Core Material:
 VITROPERM 500 F

Fixierung / Type of Finish:
 Fix 022
 (Kunststofftrog, Silikonkautschuk /
Plastic box, silicon rubber)



Bezugswerte / Rated Dimensions:
 $A_{Fe} = 2,74 \text{ cm}^2$
 $l_{Fe} = 45,6 \text{ cm}$
 $m_{Fe} = 917 \text{ g}$

Magn. Nennwerte / Nominal magnetic values:
 $A_L (10 \text{ kHz}) = 20 \mu\text{H}$

Endprüfung / Final Inspection:
 (100% Prüfung, AQL...: IEC 410 / DIN ISO 2859)

1. Magnetische Prüfung (AQL 0,65) / Magnetical Test (AQL 0,65)

Prüfung des A_L -Wertes im Reihenersatzschaltbild gemäß A60092-Y3022-K009 /
Test of A_L -value in series mode according to A60092-Y3022-K009

Induktivitätsprüfung ohne Gleichstromvormagnetisierung / *Inductance test without DC-magnetisation*

1.1 Einstellwerte / *Setting values:* $I_{\text{eff}} \times N = 100 \text{ mA}$
 $f = 10 \text{ kHz}$

Prüfwert / *Specified value:* $15,1 \mu\text{H} \leq A_L \leq 29,2 \mu\text{H}$ (entspr. / *corr.* $20000 \leq \mu_3' \leq 38700$)

Herausgeber	Bearbeiter	KB-PM	KB-E IN		Datum	freigegeben
KB-OP K FT	Till	Klinger	Petzold		12.06.08	Günther



Spezifikation für weichmagnetische Kerne
Specification for Soft Magnetic Cores

S-No.:
T60006-L2160-
V088-02-

PK:

Kunde/*Customer:*

Datum: 23/08

Seite: 2 von 2

Rev.

1.2 Einstellwerte / *Setting values:* $I_{\text{eff}} \times N = 100 \text{ mA}$
 $f = 100 \text{ kHz}$

Prüfwert / *Specified value:* $9,8 \mu\text{H} \leq A_L \leq 19,0 \mu\text{H}$ (entspr. / *corr.* $12980 \leq \mu_3 \leq 25100$) -02-

Hinweis / *Remark:*

Bau-Nr. / *Part-No.:* 97000469



Компания «ЭлектроПласт» предлагает заключение долгосрочных отношений при поставках импортных электронных компонентов на взаимовыгодных условиях!

Наши преимущества:

- Оперативные поставки широкого спектра электронных компонентов отечественного и импортного производства напрямую от производителей и с крупнейших мировых складов;
- Поставка более 17-ти миллионов наименований электронных компонентов;
- Поставка сложных, дефицитных, либо снятых с производства позиций;
- Оперативные сроки поставки под заказ (от 5 рабочих дней);
- Экспресс доставка в любую точку России;
- Техническая поддержка проекта, помощь в подборе аналогов, поставка прототипов;
- Система менеджмента качества сертифицирована по Международному стандарту ISO 9001;
- Лицензия ФСБ на осуществление работ с использованием сведений, составляющих государственную тайну;
- Поставка специализированных компонентов (Xilinx, Altera, Analog Devices, Intersil, Interpoint, Microsemi, Aeroflex, Peregrine, Syfer, Eurofarad, Texas Instrument, Miteq, Cobham, E2V, MA-COM, Hittite, Mini-Circuits, General Dynamics и др.);

Помимо этого, одним из направлений компании «ЭлектроПласт» является направление «Источники питания». Мы предлагаем Вам помощь Конструкторского отдела:

- Подбор оптимального решения, техническое обоснование при выборе компонента;
- Подбор аналогов;
- Консультации по применению компонента;
- Поставка образцов и прототипов;
- Техническая поддержка проекта;
- Защита от снятия компонента с производства.



Как с нами связаться

Телефон: 8 (812) 309 58 32 (многоканальный)

Факс: 8 (812) 320-02-42

Электронная почта: org@eplast1.ru

Адрес: 198099, г. Санкт-Петербург, ул. Калинина, дом 2, корпус 4, литера А.