

REVISIONS				
P	LTN	DESCRIPTION	DATE	APPV
B3	ECR-11-005515		21MAR2011	SR AR
B4	ECR-11-018047		08SEP11	RK MKO
B5	ECR-16-009335		08DEC2016	GCM MKO
B6	REVISED PER ECR-17-014011		17JAN2018	SRG MKO

- NOTES
- 1 MATERIAL:SEE THE TABLE
 - 2 SURFACE:SEE THE TABLE
 - 3 PACKAGING QUANTITY: 3 PIECES IN A BOX

QTY	DESCRIPTION	MATERIAL	SURFACE	COLOR	ITEM NO	NOTE												
4	WASHER	V2A			15	B6.4												
4	SCREW	V2A			14	M6x30												
1	HOOD HIP/EMV	Al.Leg 231	SUR TEC 650 CHROMIT AL TCP PASSIVATION	BLACK	13	THREAD 3xM25												
1	HOOD HIP/EMV	Al.Leg 231	SUR TEC 650 CHROMIT AL TCP PASSIVATION	BLACK	12	THREAD 1xM63												
1	HOOD HIP/EMV	Al.Leg 231	SUR TEC 650 CHROMIT AL TCP PASSIVATION	BLACK	11	THREAD 5xM40												
1	HOOD HIP/EMV	Al.Leg 231	HARD COAT	BLACK	10	THREAD 1xM63												
1	HOOD HIP/EMV	Al.Leg 231	HARD COAT	BLACK	9													
1	HOOD HIP/EMV	Al.Leg 231	SUR TEC 650 CHROMIT AL TCP PASSIVATION	BLACK	8													
1	HOOD HIP/EMV	Al.Leg 231	HARD COAT	BLACK	7	THREAD 4xM32												
1	HOOD HIP/EMV	Al.Leg 231	SUR TEC 650 CHROMIT AL TCP PASSIVATION	BLACK	6	THREAD 4xM32												
1	HOOD HIP/EMV	Al.Leg 231	HARD COAT	BLACK	5	THREAD 2xM50+1.M20.G												
1	HOOD HIP/EMV	Al.Leg 231	SUR TEC 650 CHROMIT AL TCP PASSIVATION	BLACK	4	THREAD 2xM50+1.M20.G												
1	HOOD HIP/EMV	Al.Leg 231	HARD COAT	BLACK	3	THREAD 2xM40+1.M20.G												
1	HOOD HIP/EMV	Al.Leg 231	SUR TEC 650 CHROMIT AL TCP PASSIVATION	BLACK	2	THREAD 2xM40+1.M20.G												
1	HOOD HIP/EMV	Al.Leg 231	SUR TEC 650 CHROMIT AL TCP PASSIVATION	BLACK	1	THREAD 4xM25												
1-5	1-2	1-1	1-0	0-9	0-8	0-7	0-6	0-5	0-4	0-3	0-2	0-1	DESCRIPTION	MATERIAL	SURFACE	COLOR	ITEM NO	NOTE
													HF-EMVK12.STO.2M40G+1.M20G					
													HF-HIPK12.STO.2M40G+1.M20G					
													HF-EMVK12.STO.2M50G+1.M20G					
													HF-HIPK12.STO.2M50G+1.M20G					
													HF-EMVK12.STO.4M32G					
													HF-HIPK12.STO.4M32G					
													HF-EMVK12.STO.4M25G					
													HF-EMV-K.12.ST-WE					
													HF-HIP-K.12.ST-WE					
													HF-HIPK12.STO.1M63G					
													HF-EMVK12.STO.5M40G					
													HF-EMVK12.STO.1M63G					
													HF-EMV-K.12.STO.3.M25.G					

THIS DRAWING IS A CONTROLLED DOCUMENT. DWG: SCHNEIDER 18.05.2006
 CHK: H.BRAUN 09.09.2001

DIMENSIONS: mm

TOLERANCES UNLESS OTHERWISE SPECIFIED:
 0 PL ±0.1
 1 PL ±0.1
 2 PL ±0.1
 3 PL ±0.1
 4 PL ±0.1
 ANGLES ±0.1

MATERIAL: 1
 FINISH: 2

THIS DRAWING IS A CONTROLLED DOCUMENT. DWG: SCHNEIDER 18.05.2006
 CHK: H.BRAUN 09.09.2001

APVD: T.SCHNURPEIL 09.09.2001

NAME: HOOD SERIES HF SIZE 12

PRODUCT SPEC: 108-74XXX
 APPLICATION SPEC: 116-74XXX

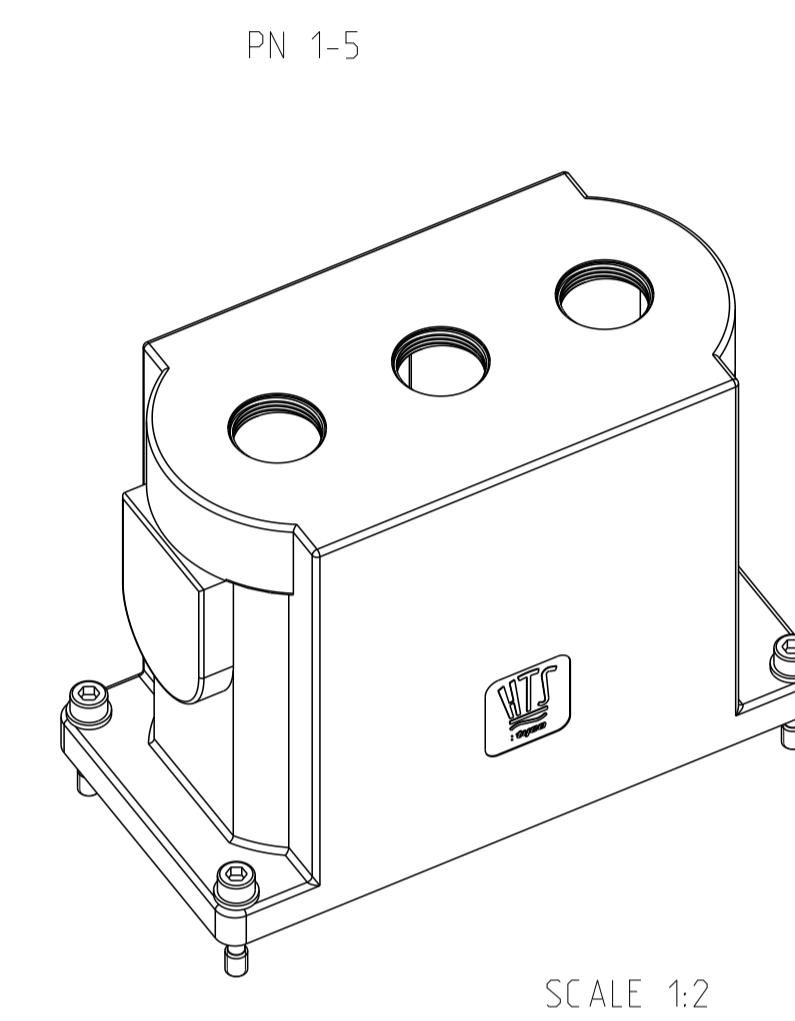
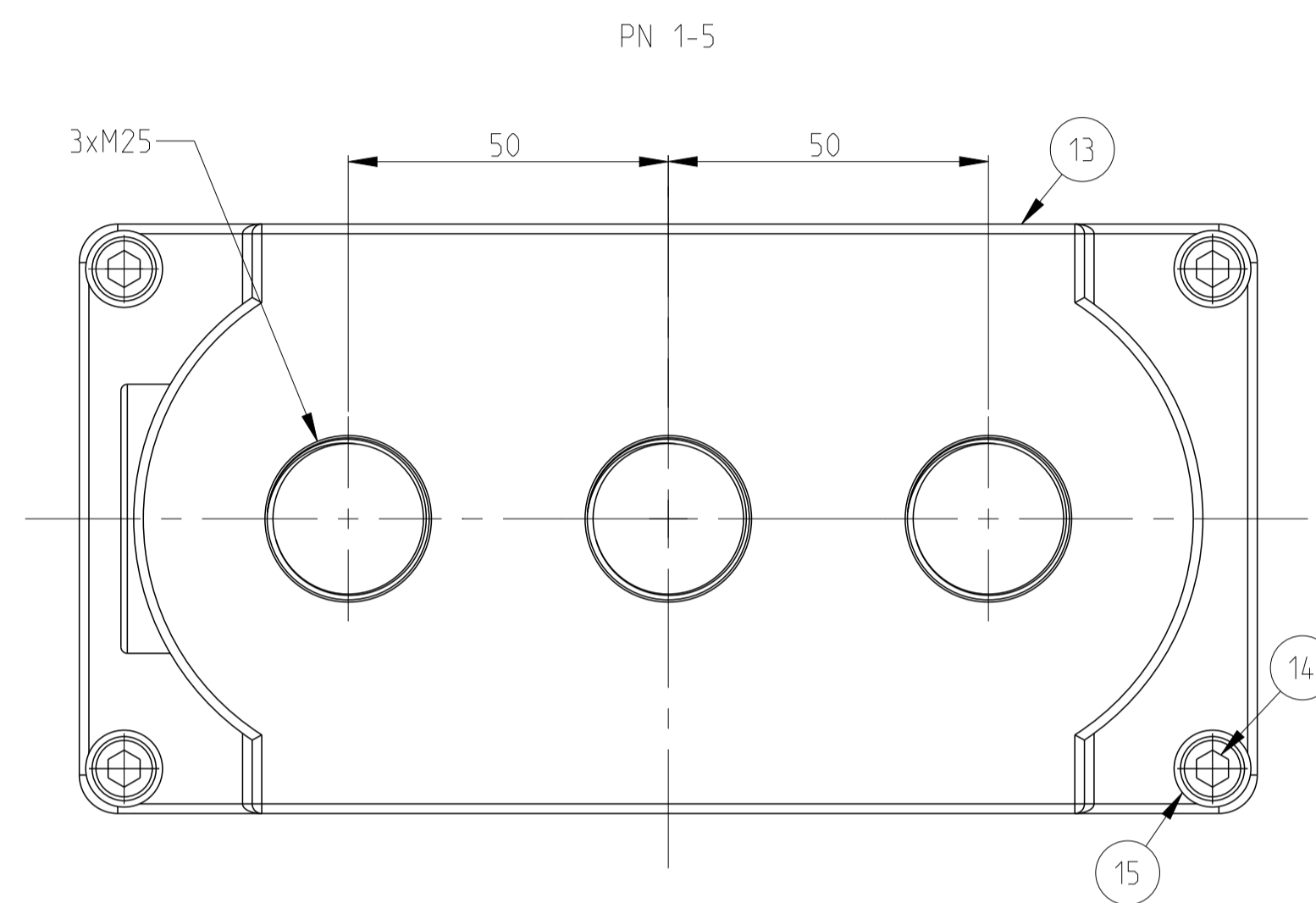
SIZE: A1 CAGE CODE: 0079 DRAWING NO: C=1102840 RESTRICTED TO: 1 OF 2

SCALE: 5:1 SHEET: 1 OF 2 REV: B6

CUSTOMER DRAWING

THIS DRAWING IS UNPUBLISHED. RELEASED FOR PUBLICATION 2000
 © COPYRIGHT 2000 ALL RIGHTS RESERVED.

REVISIONS				
P.	LTN	DESCRIPTION	DATE	APVD
-		SEE SHEET 1	-	-



THIS DRAWING IS A CONTROLLED DOCUMENT.		DWN SCHNEIDER 16.05.2006 CHK H.BRAUN 09.09.2001		
DIMENSIONS: mm	TOLERANCES UNLESS OTHERWISE SPECIFIED: mm	APVD T.SCHNURPFEL 09.09.2001 PRODUCT SPEC 108-74.XXX APPLICATION SPEC 116-74.XXX	NAME HOOD SERIES HF SIZE 12	
	0 PLC ± 1 PLC ± 2 PLC ± 3 PLC ± 4 PLC ± ANGLES ±° FINISH ±μm	WEIGHT - CUSTOMER DRAWING	SIZE A1 CAGE CODE 0079 DRAWING NO. C=1102840	RESTRICTED TO SHEET 2 OF 2 REV. B6
SCALE 5:1				



Компания «ЭлектроПласт» предлагает заключение долгосрочных отношений при поставках импортных электронных компонентов на взаимовыгодных условиях!

Наши преимущества:

- Оперативные поставки широкого спектра электронных компонентов отечественного и импортного производства напрямую от производителей и с крупнейших мировых складов;
- Поставка более 17-ти миллионов наименований электронных компонентов;
- Поставка сложных, дефицитных, либо снятых с производства позиций;
- Оперативные сроки поставки под заказ (от 5 рабочих дней);
- Экспресс доставка в любую точку России;
- Техническая поддержка проекта, помощь в подборе аналогов, поставка прототипов;
- Система менеджмента качества сертифицирована по Международному стандарту ISO 9001;
- Лицензия ФСБ на осуществление работ с использованием сведений, составляющих государственную тайну;
- Поставка специализированных компонентов (Xilinx, Altera, Analog Devices, Intersil, Interpoint, Microsemi, Aeroflex, Peregrine, Syfer, Eurofarad, Texas Instrument, Miteq, Cobham, E2V, MA-COM, Hittite, Mini-Circuits, General Dynamics и др.);

Помимо этого, одним из направлений компании «ЭлектроПласт» является направление «Источники питания». Мы предлагаем Вам помощь Конструкторского отдела:

- Подбор оптимального решения, техническое обоснование при выборе компонента;
- Подбор аналогов;
- Консультации по применению компонента;
- Поставка образцов и прототипов;
- Техническая поддержка проекта;
- Защита от снятия компонента с производства.



Как с нами связаться

Телефон: 8 (812) 309 58 32 (многоканальный)

Факс: 8 (812) 320-02-42

Электронная почта: org@eplast1.ru

Адрес: 198099, г. Санкт-Петербург, ул. Калинина, дом 2, корпус 4, литера А.