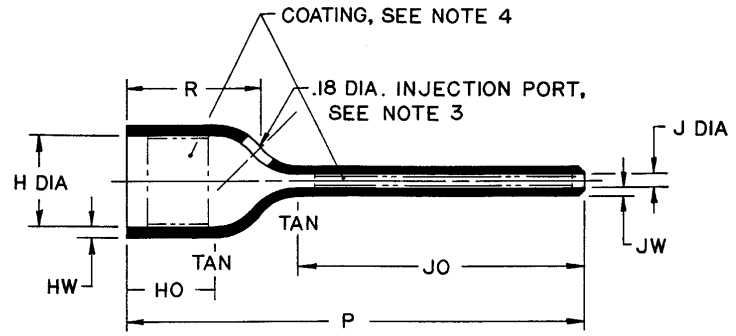


REVISIONS			
LTR	DESCRIPTION	DATE	APPROVED
A		3-18-83	<i>[Signature]</i>



NOTES:

- All dimensions are in inches (millimeters).
- Dimensions appearing in table are as follows:
 - As supplied
 - After unrestricted recovery
- When (-00) modification no. is specified, part shall have injection port located as shown and shall be supplied with plug 002A011 of same material.
- When slash no. is specified, parts shall be coated as shown.

ORDERING INFORMATION:

Base part number 202A921 -3 -00 /42
 Material dash number _____
 -3 Polyolefin, semi-rigid (RT-301)
 -4 Polyolefin, flexible (RT-1304)
 -12 Viton, flexible (RT-1312)
 -25 Elastomer, fluid resistant (RT-1325)
 Modification number _____
 -00 Injection port
 Slash number _____
 /42 S1017 Adhesive (For -3 & -4 material only)

PART NO.	H		J			P	R	HO	JO	HW	JW
	Min	Max	Min	Max	±10%						
	a	b	$-.25$ $-.35$ $-.4$	$-.12$	b	b	b	b	b	b	
202A921	.76 (19,3)	.51 (13,0)	.25 (6,3)	.18 (4,5)	.08 (2,1)	2.38 (60,5)	.70 (17,8)	.46 (11,7)	1.49 (37,8)	.06 (1,52)	.045 (1,14)

SPECIFICATION CONTROL DRAWING

THIS DRAWING AND THE INFORMATION SET FORTH HEREON ARE THE PROPERTY OF RAYCHEM CORPORATION, AND ARE TO BE HELD IN TRUST AND CONFIDENCE. PUBLICATION, DUPLICATION, DISCLOSURE, OR USE FOR ANY PURPOSE NOT EXPRESSLY AUTHORIZED IN WRITING BY RAYCHEM CORPORATION IS PROHIBITED. DO NOT SCALE THIS DRAWING	DRAWN	<i>K. J. J. 12/24/77</i>	Raychem	RAYCHEM CORPORATION 388 CONSTITUTION DRIVE MENLO PARK, CALIFORNIA 94025	
	CHECKED	<i>S. J. J. 12-29-77</i>		TITLE	BOOT, STRAIGHT
	DSGN APPD	<i>RNC 1/5/78</i>	CODE IDENT.	PART NO.	202A921
	MFG APPD	<i>Red 1/5/78</i>	NO. 08080		
	QC APPD	<i>S. J. J. 1/5/78</i>			
	MKTG APPD	<i>B. Keppner 1/1/78</i>			

If this document is printed it becomes uncontrolled.
Check for the latest revision.



Компания «ЭлектроПласт» предлагает заключение долгосрочных отношений при поставках импортных электронных компонентов на взаимовыгодных условиях!

Наши преимущества:

- Оперативные поставки широкого спектра электронных компонентов отечественного и импортного производства напрямую от производителей и с крупнейших мировых складов;
- Поставка более 17-ти миллионов наименований электронных компонентов;
- Поставка сложных, дефицитных, либо снятых с производства позиций;
- Оперативные сроки поставки под заказ (от 5 рабочих дней);
- Экспресс доставка в любую точку России;
- Техническая поддержка проекта, помощь в подборе аналогов, поставка прототипов;
- Система менеджмента качества сертифицирована по Международному стандарту ISO 9001;
- Лицензия ФСБ на осуществление работ с использованием сведений, составляющих государственную тайну;
- Поставка специализированных компонентов (Xilinx, Altera, Analog Devices, Intersil, Interpoint, Microsemi, Aeroflex, Peregrine, Syfer, Eurofarad, Texas Instrument, Miteq, Cobham, E2V, MA-COM, Hittite, Mini-Circuits, General Dynamics и др.);

Помимо этого, одним из направлений компании «ЭлектроПласт» является направление «Источники питания». Мы предлагаем Вам помощь Конструкторского отдела:

- Подбор оптимального решения, техническое обоснование при выборе компонента;
- Подбор аналогов;
- Консультации по применению компонента;
- Поставка образцов и прототипов;
- Техническая поддержка проекта;
- Защита от снятия компонента с производства.



Как с нами связаться

Телефон: 8 (812) 309 58 32 (многоканальный)

Факс: 8 (812) 320-02-42

Электронная почта: org@eplast1.ru

Адрес: 198099, г. Санкт-Петербург, ул. Калинина, дом 2, корпус 4, литера А.