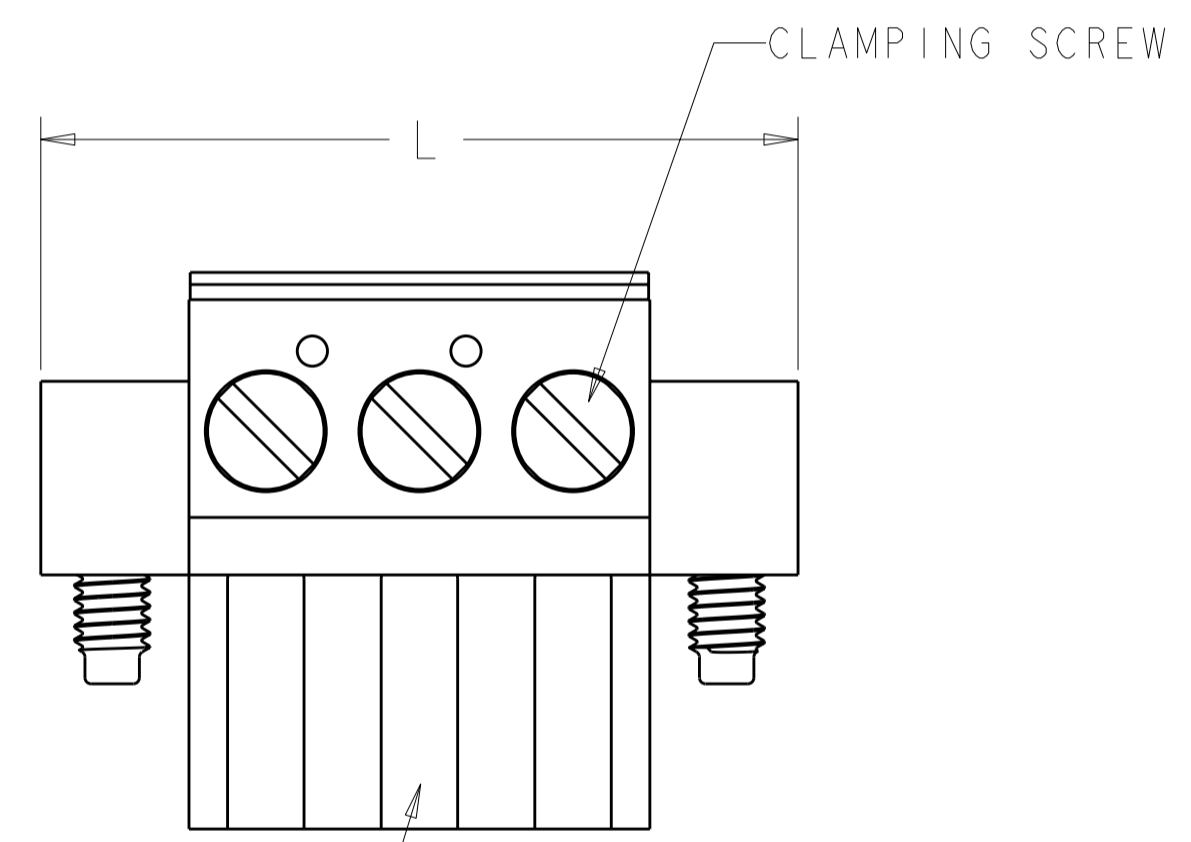
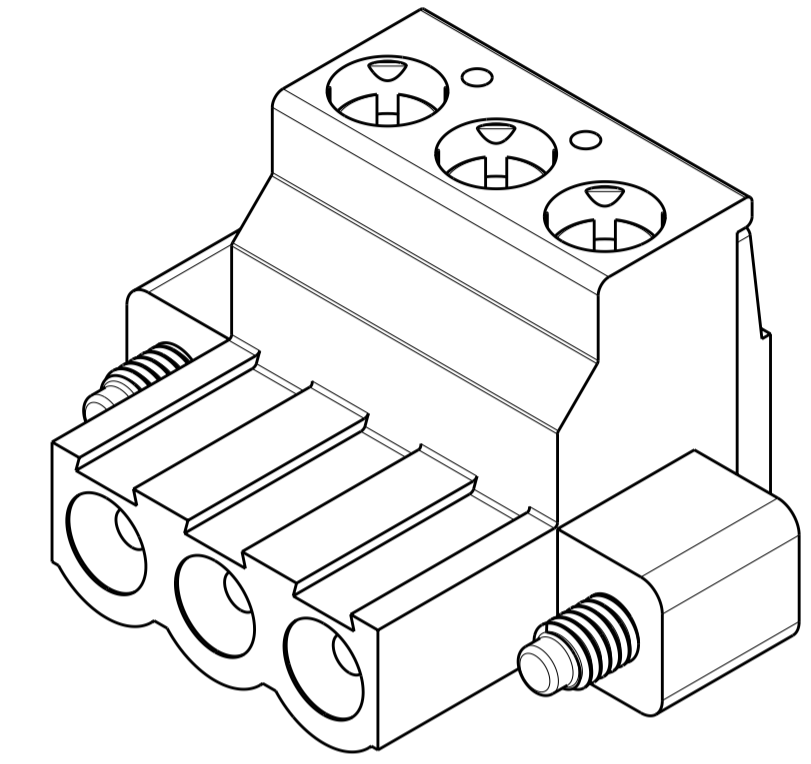
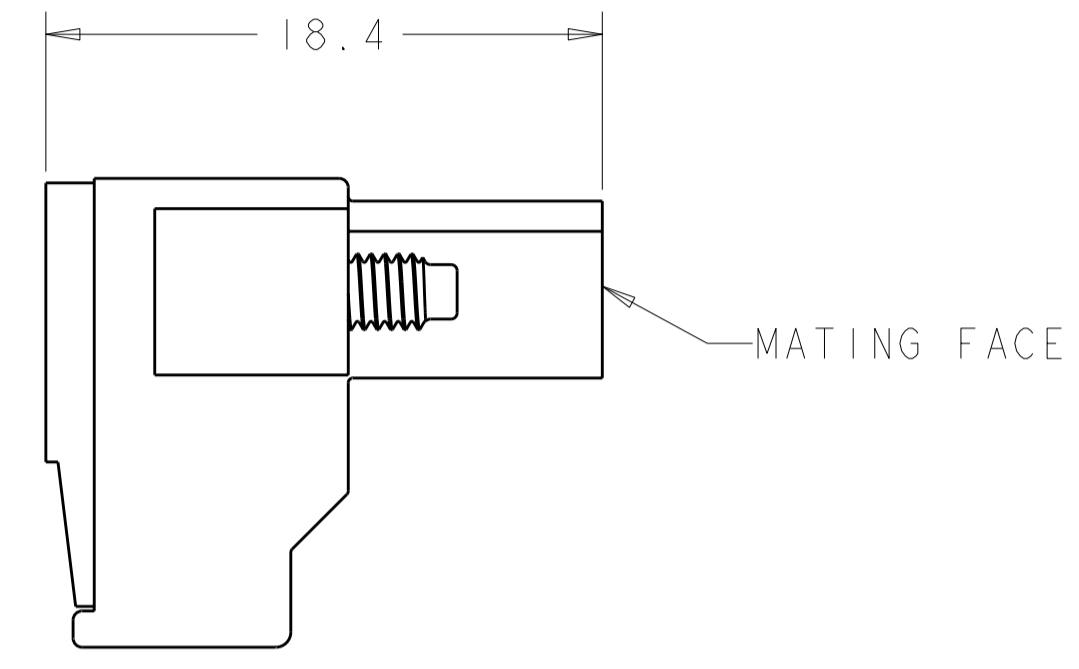
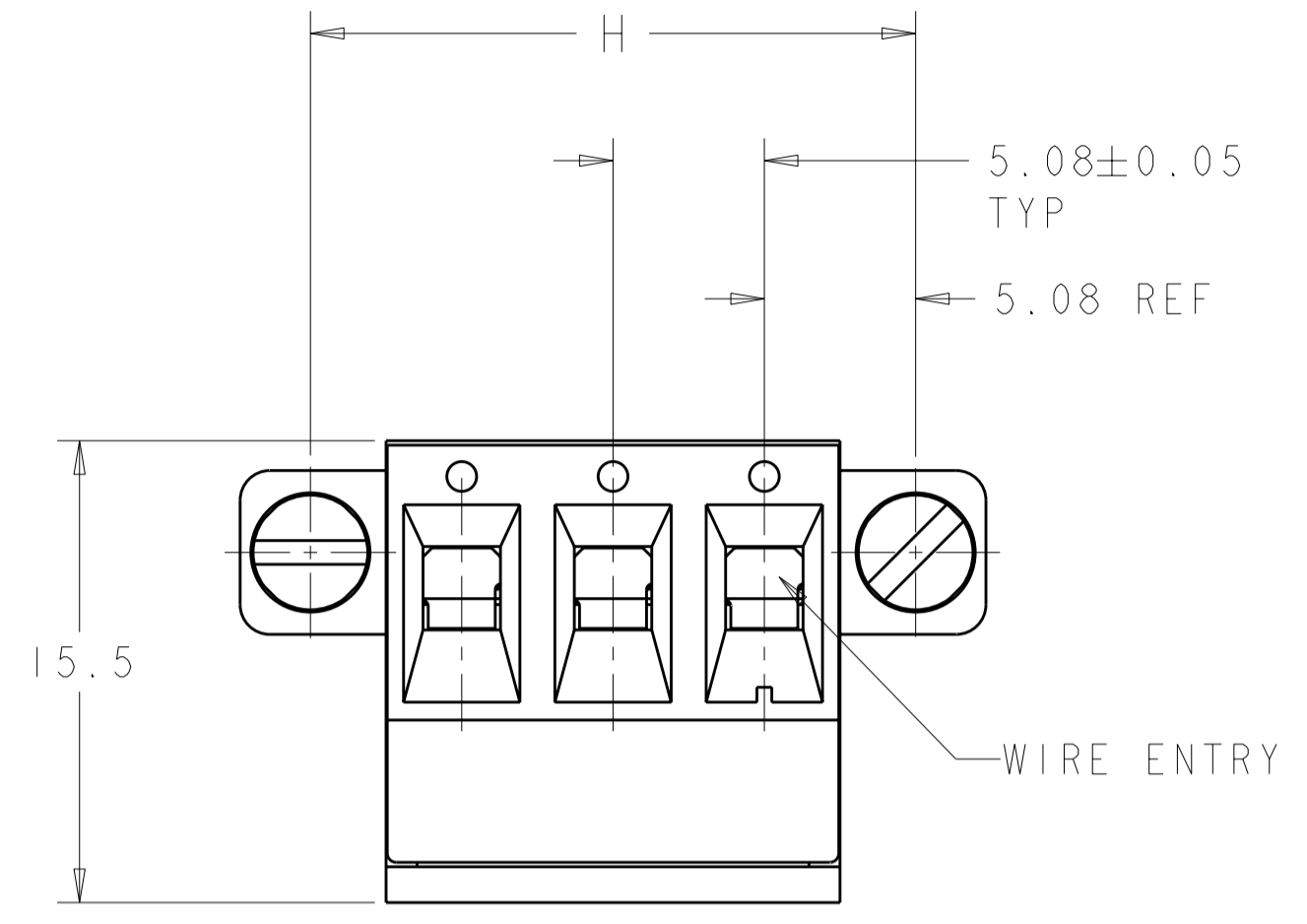


THIS DRAWING IS UNPUBLISHED. RELEASED FOR PUBLICATION 20  
 © COPYRIGHT 20 BY - ALL RIGHTS RESERVED.

| LOC | DIST | REVISIONS   |                           |           |        |
|-----|------|-------------|---------------------------|-----------|--------|
| P   | LTR  | DESCRIPTION | DATE                      | DWN       | APVD   |
| FT  | 0    | E3          | REVISED PER ECO-11-004587 | 11MAR2011 | RK HMR |



| PRELIMINARY      | 0.76µm GOLD | -       | -        | 60.60  | 55.88       | 10          | 2-796859-6 |
|------------------|-------------|---------|----------|--------|-------------|-------------|------------|
| PRELIMINARY      | 0.2µm GOLD  | △6      | DETAIL G | 35.20  | 30.48       | 5           | 2-796859-5 |
| PRELIMINARY      | TIN         | △5      | DETAIL F | 25.04  | 20.32       | 3           | 2-796859-4 |
| TIN              | -           | -       | -        | 126.64 | 121.92      | 23          | 2-796859-3 |
| TIN              | -           | -       | -        | 121.56 | 116.84      | 22          | 2-796859-2 |
| TIN              | -           | -       | -        | 116.48 | 111.76      | 21          | 2-796859-1 |
| TIN              | -           | -       | -        | 111.40 | 106.68      | 20          | 2-796859-0 |
| TIN              | -           | -       | -        | 106.32 | 101.60      | 19          | 1-796859-9 |
| TIN              | -           | -       | -        | 101.24 | 96.52       | 18          | 1-796859-8 |
| TIN              | -           | -       | -        | 96.16  | 91.44       | 17          | 1-796859-7 |
| TIN              | -           | -       | -        | 91.08  | 86.36       | 16          | 1-796859-6 |
| TIN              | -           | -       | -        | 86.00  | 81.28       | 15          | 1-796859-5 |
| TIN              | -           | -       | -        | 80.92  | 76.20       | 14          | 1-796859-4 |
| TIN              | -           | -       | -        | 75.84  | 71.12       | 13          | 1-796859-3 |
| TIN              | -           | -       | -        | 70.76  | 66.04       | 12          | 1-796859-2 |
| TIN              | -           | -       | -        | 65.68  | 60.96       | 11          | 1-796859-1 |
| TIN              | -           | -       | -        | 60.60  | 55.88       | 10          | 1-796859-0 |
| TIN              | -           | -       | -        | 55.52  | 50.80       | 9           | 796859-9   |
| TIN              | -           | -       | -        | 50.44  | 45.72       | 8           | 796859-8   |
| TIN              | -           | -       | -        | 45.36  | 40.64       | 7           | 796859-7   |
| TIN              | -           | -       | -        | 40.28  | 35.56       | 6           | 796859-6   |
| TIN              | -           | -       | -        | 35.20  | 30.48       | 5           | 796859-5   |
| TIN              | -           | -       | -        | 30.12  | 25.40       | 4           | 796859-4   |
| TIN              | -           | -       | -        | 25.04  | 20.32       | 3           | 796859-3   |
| TIN              | -           | -       | -        | 19.96  | 15.24       | 2           | 796859-2   |
| TERMINAL PLATING | MARKING     | SPECIAL | L        | H      | NO. OF POSN | PART NUMBER |            |

- △ MATERIALS AND FINISH:  
HOUSING: PA 6-6, UL 94-V0, COLOR: GREEN.  
TERMINAL: PHOSPHOR BRONZE, PLATING: SEE TABLE, OVER 2-3µm NICKEL
- 2. SUITABLE FOR 1,6-2, 4mm PC BOARD THICKNESS.
- 3. RECOGNIZED UNDER THE COMPONENT PROGRAM OF UNDERWRITERS LABORATORIES INC. FILE No. E60677.
- 4. IMQ CERTIFICATE WITH SURVEILLANCE ON CONFORMITY WITH IEC 998-1/998-2-1.
- △ INK MARKING, COLOR: WHITE.
- △ LABEL APPLIED OR INK MARKING AS SHOWN.

THIS DRAWING IS A CONTROLLED DOCUMENT.

DWN S. WELDON 12FEB2001  
 CHK D. BIEVENOUR 12FEB2001  
 APVD D. BIEVENOUR 12FEB2001

**STE** TE Connectivity

NAME: TERMINAL BLOCK, PLUG 90 DEGREE, WITH FLANGE, 5.08mm PITCH

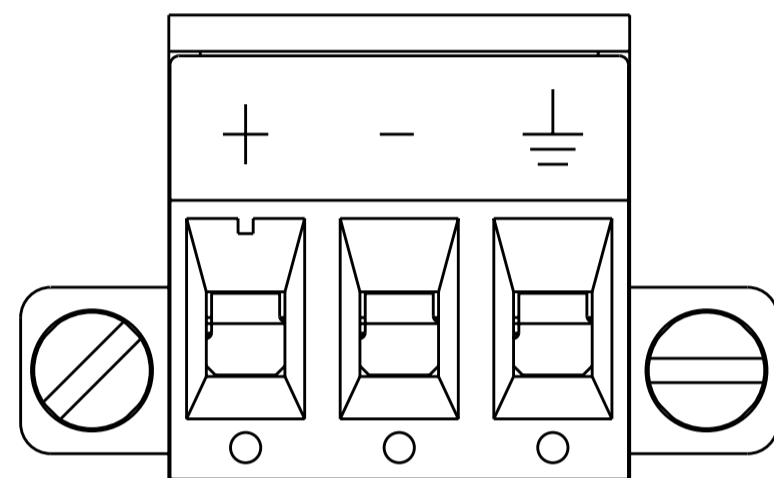
SIZE: A2 CAGE CODE: 00779 DRAWING NO: 796859

RESTRICTED TO: -

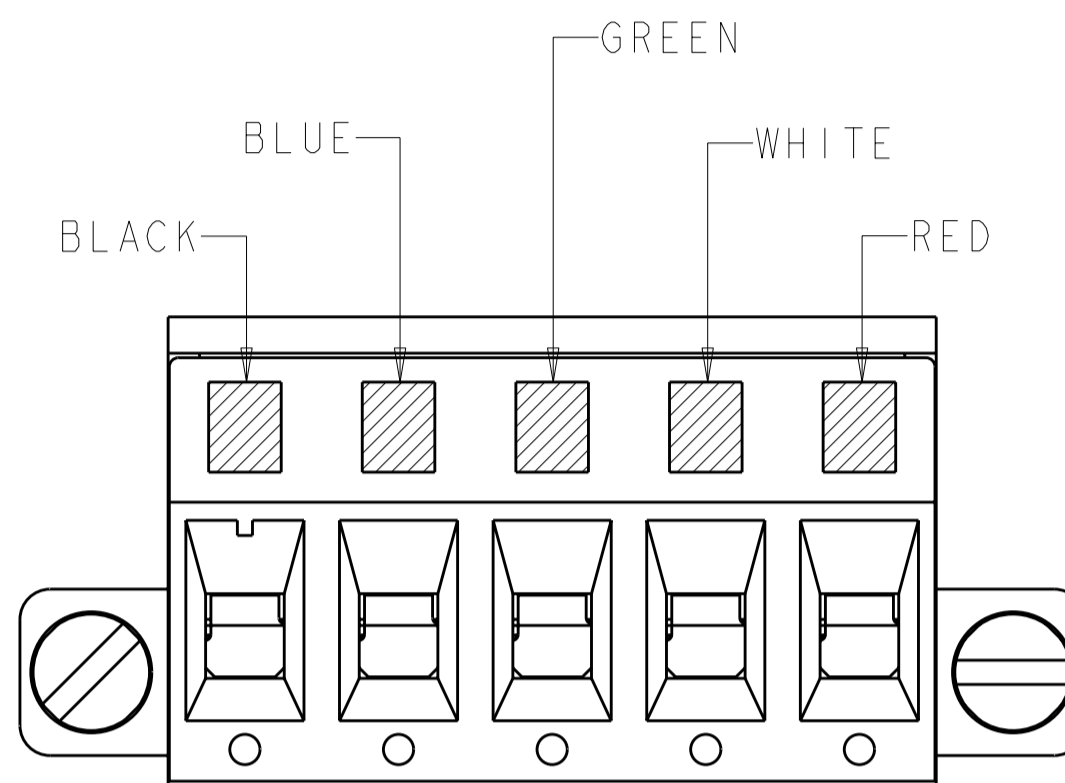
CUSTOMER DRAWING SCALE: 2:1 SHEET 1 OF 2 REV: E3

THIS DRAWING IS UNPUBLISHED. RELEASED FOR PUBLICATION 20  
 © COPYRIGHT 20 BY - ALL RIGHTS RESERVED.


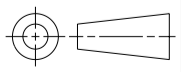
| LOC | DIST | REVISIONS |     |             |      |     |      |
|-----|------|-----------|-----|-------------|------|-----|------|
| FT  | 0    | P         | LTR | DESCRIPTION | DATE | DWN | APVD |
|     |      | -         |     | SEE SHEET 1 |      |     |      |
|     |      |           |     |             |      |     |      |
|     |      |           |     |             |      |     |      |



DETAIL F



DETAIL G

|   |  |                      |           |  |
|---|--|----------------------|-----------|--|
| THIS DRAWING IS A CONTROLLED DOCUMENT.  |  | DWN<br>S. WELDON     | 12FEB2001 |  <b>TE Connectivity</b> |
| DIMENSIONS:<br>mm   |  | CHK<br>D. BIEVENOUR  | 12FEB2001 |  |
|          |  | APVD<br>D. BIEVENOUR | 12FEB2001 |  |
| TOLERANCES UNLESS OTHERWISE SPECIFIED:  |  | PRODUCT SPEC         |           |  |
| 0 PLC ±-<br>1 PLC ±0.2<br>2 PLC ±0.00<br>3 PLC ±0.000<br>4 PLC ±0.0000<br>ANGLES ±-<br>FINISH |  | APPLICATION SPEC     |           | NAME<br><b>TERMINAL BLOCK, PLUG<br/>         90 DEGREE, WITH FLANGE,<br/>         5.08mm PITCH</b>           |
| MATERIAL  |  | WEIGHT               |           | SIZE CAGE CODE DRAWING NO<br><b>A200779 C-796859</b>   |
|   |  | CUSTOMER DRAWING     |           | RESTRICTED TO<br>-   |
|   |  | SCALE 4:1            |           | SHEET 2 OF 2 REV E3  |



Компания «ЭлектроПласт» предлагает заключение долгосрочных отношений при поставках импортных электронных компонентов на взаимовыгодных условиях!

Наши преимущества:

- Оперативные поставки широкого спектра электронных компонентов отечественного и импортного производства напрямую от производителей и с крупнейших мировых складов;
- Поставка более 17-ти миллионов наименований электронных компонентов;
- Поставка сложных, дефицитных, либо снятых с производства позиций;
- Оперативные сроки поставки под заказ (от 5 рабочих дней);
- Экспресс доставка в любую точку России;
- Техническая поддержка проекта, помощь в подборе аналогов, поставка прототипов;
- Система менеджмента качества сертифицирована по Международному стандарту ISO 9001;
- Лицензия ФСБ на осуществление работ с использованием сведений, составляющих государственную тайну;
- Поставка специализированных компонентов (Xilinx, Altera, Analog Devices, Intersil, Interpoint, Microsemi, Aeroflex, Peregrine, Syfer, Eurofarad, Texas Instrument, Miteq, Cobham, E2V, MA-COM, Hittite, Mini-Circuits, General Dynamics и др.);

Помимо этого, одним из направлений компании «ЭлектроПласт» является направление «Источники питания». Мы предлагаем Вам помощь Конструкторского отдела:

- Подбор оптимального решения, техническое обоснование при выборе компонента;
- Подбор аналогов;
- Консультации по применению компонента;
- Поставка образцов и прототипов;
- Техническая поддержка проекта;
- Защита от снятия компонента с производства.



#### Как с нами связаться

**Телефон:** 8 (812) 309 58 32 (многоканальный)

**Факс:** 8 (812) 320-02-42

**Электронная почта:** [org@eplast1.ru](mailto:org@eplast1.ru)

**Адрес:** 198099, г. Санкт-Петербург, ул. Калинина, дом 2, корпус 4, литера А.