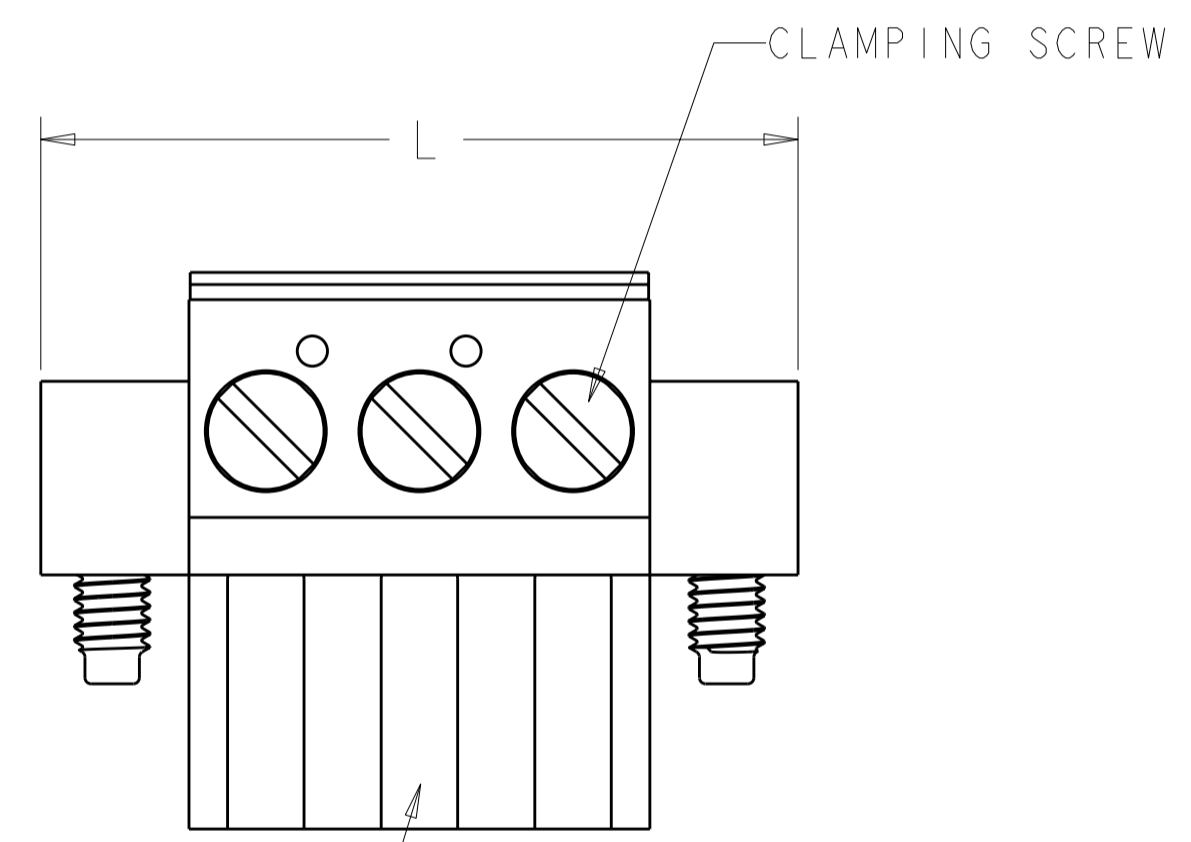
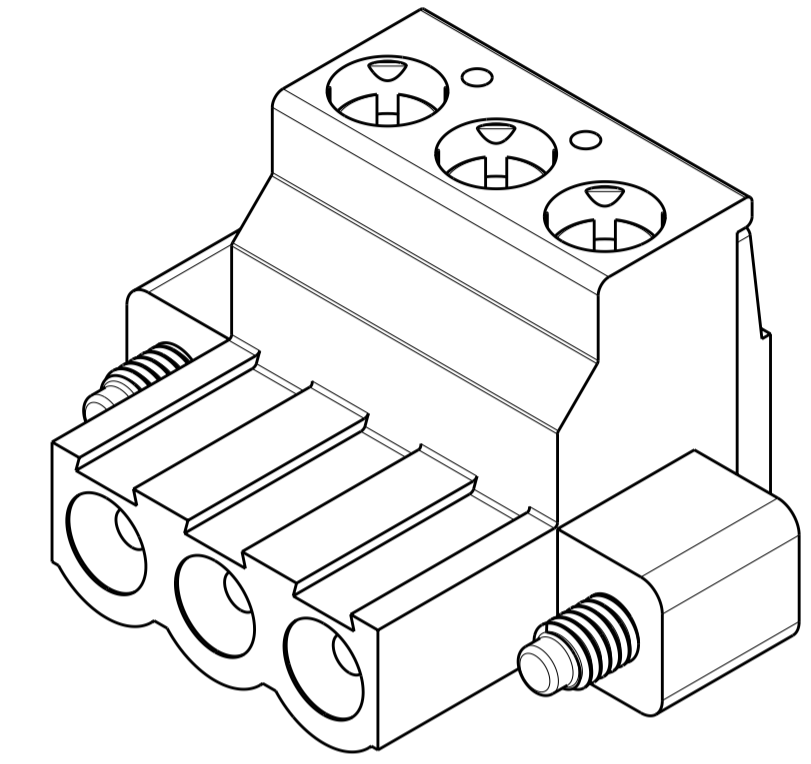
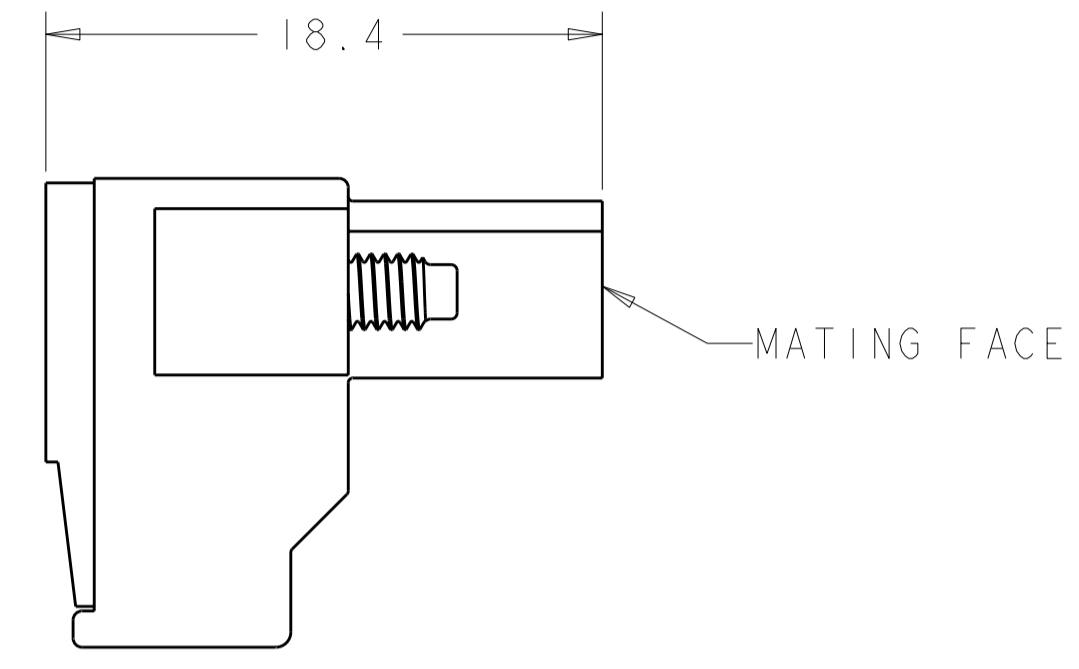
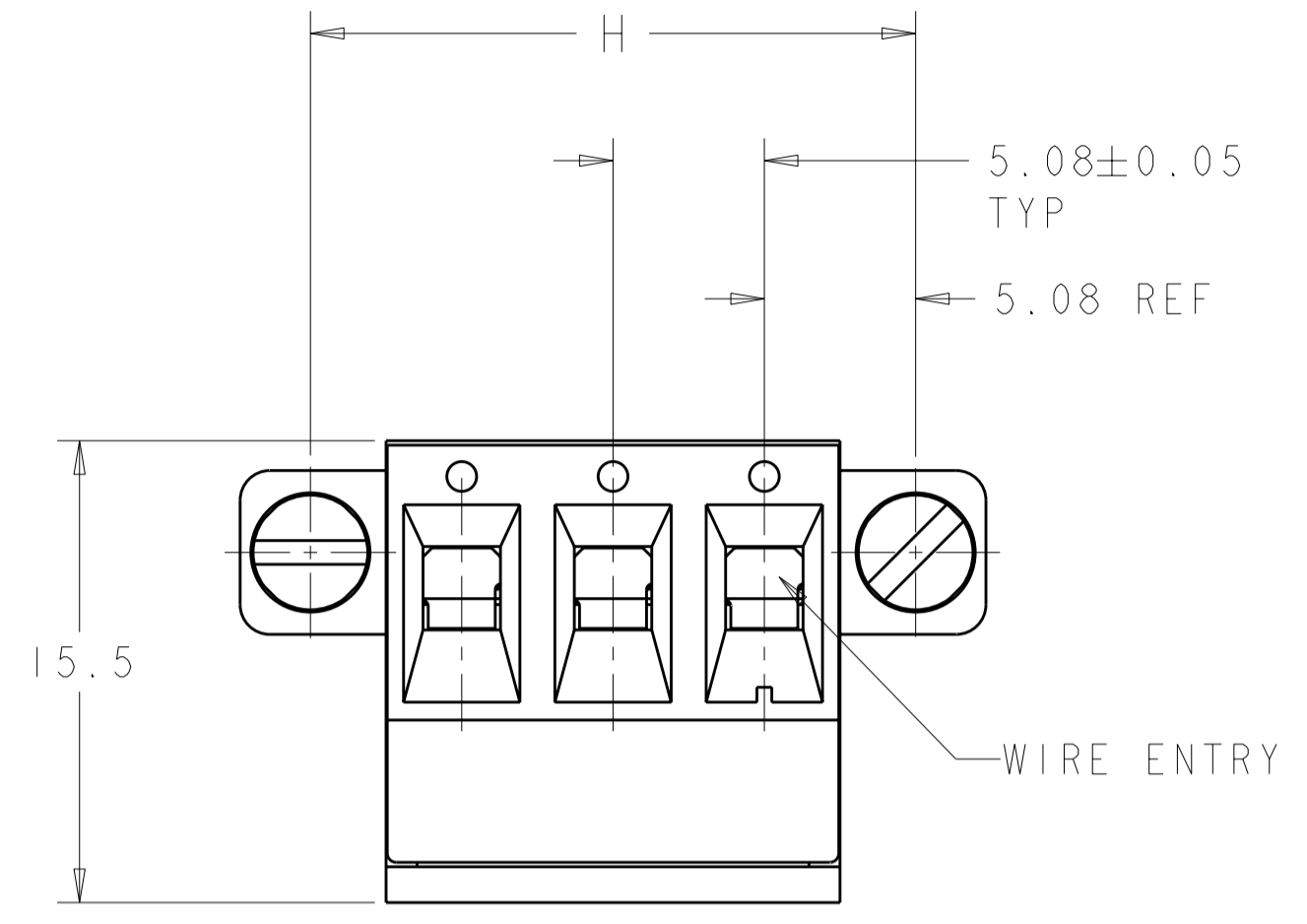


THIS DRAWING IS UNPUBLISHED. RELEASED FOR PUBLICATION 20
 © COPYRIGHT 20 BY - ALL RIGHTS RESERVED.

| LOC | | DIST | | REVISIONS | | | |
|-----|-----|---------------------------|-----------|-----------|------|--|--|
| P | LTR | DESCRIPTION | DATE | DWN | APVD | | |
| | E3 | REVISED PER ECO-11-004587 | 11MAR2011 | RK | HMR | | |



| PRELIMINARY | 0.76µm GOLD | - | - | 60.60 | 55.88 | 10 | 2-796859-6 |
|------------------|-------------|---------|----------|--------|-------------|-------------|------------|
| PRELIMINARY | 0.2µm GOLD | △6 | DETAIL G | 35.20 | 30.48 | 5 | 2-796859-5 |
| PRELIMINARY | TIN | △5 | DETAIL F | 25.04 | 20.32 | 3 | 2-796859-4 |
| TIN | - | - | - | 126.64 | 121.92 | 23 | 2-796859-3 |
| TIN | - | - | - | 121.56 | 116.84 | 22 | 2-796859-2 |
| TIN | - | - | - | 116.48 | 111.76 | 21 | 2-796859-1 |
| TIN | - | - | - | 111.40 | 106.68 | 20 | 2-796859-0 |
| TIN | - | - | - | 106.32 | 101.60 | 19 | 1-796859-9 |
| TIN | - | - | - | 101.24 | 96.52 | 18 | 1-796859-8 |
| TIN | - | - | - | 96.16 | 91.44 | 17 | 1-796859-7 |
| TIN | - | - | - | 91.08 | 86.36 | 16 | 1-796859-6 |
| TIN | - | - | - | 86.00 | 81.28 | 15 | 1-796859-5 |
| TIN | - | - | - | 80.92 | 76.20 | 14 | 1-796859-4 |
| TIN | - | - | - | 75.84 | 71.12 | 13 | 1-796859-3 |
| TIN | - | - | - | 70.76 | 66.04 | 12 | 1-796859-2 |
| TIN | - | - | - | 65.68 | 60.96 | 11 | 1-796859-1 |
| TIN | - | - | - | 60.60 | 55.88 | 10 | 1-796859-0 |
| TIN | - | - | - | 55.52 | 50.80 | 9 | 796859-9 |
| TIN | - | - | - | 50.44 | 45.72 | 8 | 796859-8 |
| TIN | - | - | - | 45.36 | 40.64 | 7 | 796859-7 |
| TIN | - | - | - | 40.28 | 35.56 | 6 | 796859-6 |
| TIN | - | - | - | 35.20 | 30.48 | 5 | 796859-5 |
| TIN | - | - | - | 30.12 | 25.40 | 4 | 796859-4 |
| TIN | - | - | - | 25.04 | 20.32 | 3 | 796859-3 |
| TIN | - | - | - | 19.96 | 15.24 | 2 | 796859-2 |
| TERMINAL PLATING | MARKING | SPECIAL | L | H | NO. OF POSN | PART NUMBER | |

- △ MATERIALS AND FINISH:
 HOUSING: PA 6-6, UL 94-V0, COLOR: GREEN.
 TERMINAL: PHOSPHOR BRONZE, PLATING: SEE TABLE, OVER 2-3µm NICKEL
- 2. SUITABLE FOR 1,6-2, 4mm PC BOARD THICKNESS.
- 3. RECOGNIZED UNDER THE COMPONENT PROGRAM OF UNDERWRITERS LABORATORIES INC. FILE No. E60677.
- 4. IMQ CERTIFICATE WITH SURVEILLANCE ON CONFORMITY WITH IEC 998-1/998-2-1.
- △ INK MARKING, COLOR: WHITE.
- △ LABEL APPLIED OR INK MARKING AS SHOWN.

THIS DRAWING IS A CONTROLLED DOCUMENT.

DWN: S. WELDON 12FEB2001
 CHK: D. BIEVENOUR 12FEB2001
 APVD: D. BIEVENOUR 12FEB2001

STE TE Connectivity

NAME: TERMINAL BLOCK, PLUG 90 DEGREE, WITH FLANGE, 5.08mm PITCH

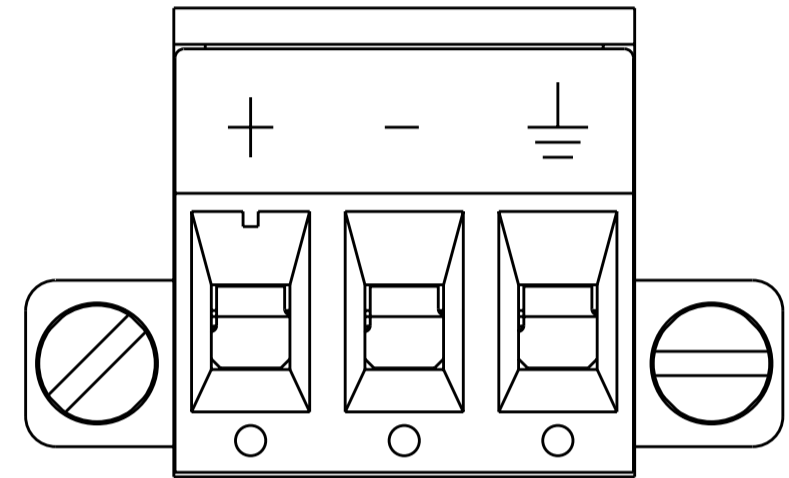
SIZE: A2 CAGE CODE: 00779 DRAWING NO: 796859

RESTRICTED TO: -

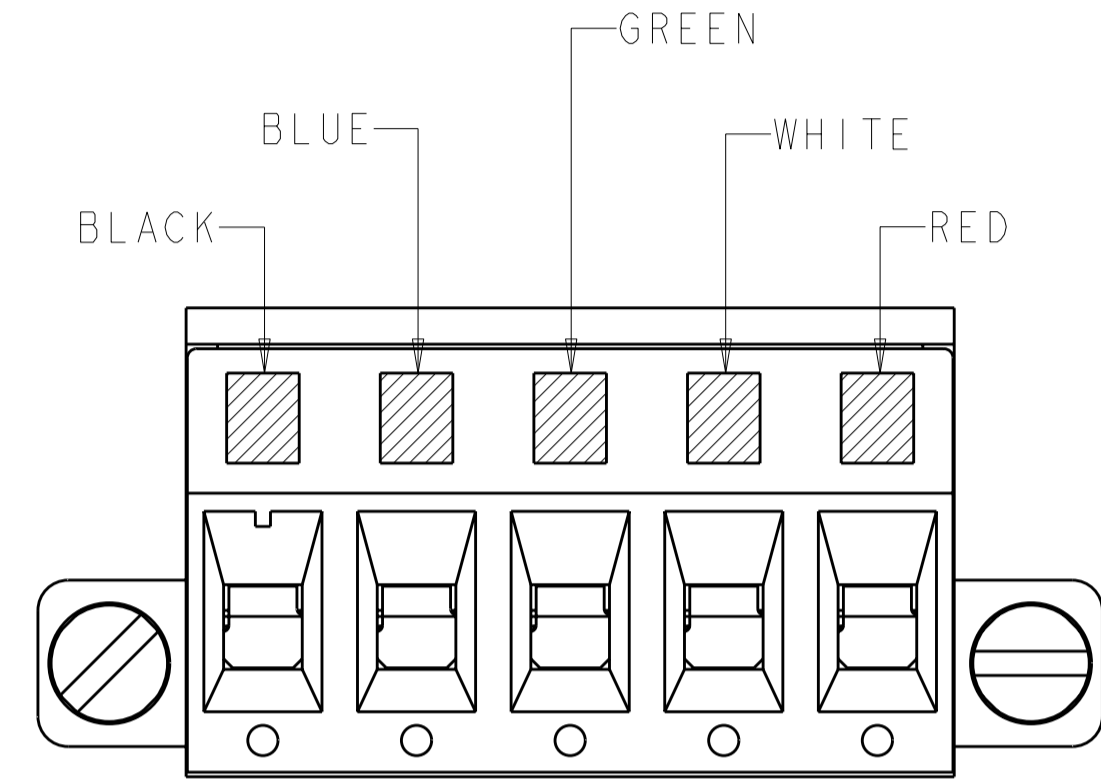
CUSTOMER DRAWING SCALE: 2:1 SHEET 1 OF 2 REV: E3

THIS DRAWING IS UNPUBLISHED. RELEASED FOR PUBLICATION 20
 © COPYRIGHT 20 BY - ALL RIGHTS RESERVED.


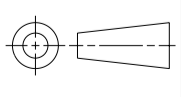
| LOC | DIST | REVISIONS | | | |
|-----|------|-------------|-------------|-----|------|
| P | LTR | DESCRIPTION | DATE | DWN | APVD |
| FT | 0 | - | SEE SHEET 1 | - | - |
| | | | | | |
| | | | | | |



DETAIL F



DETAIL G

| | | | | |
|---|---------|----------------------|-----------|---|
| THIS DRAWING IS A CONTROLLED DOCUMENT. | | DWN S. WELDON | 12FEB2001 |  TE Connectivity |
| DIMENSIONS: | | CHK D. BIEVENOUR | 12FEB2001 | |
| mm | | APVD D. BIEVENOUR | 12FEB2001 | |
|  | | PRODUCT SPEC | | |
| TOLERANCES UNLESS OTHERWISE SPECIFIED: | | APPLICATION SPEC | | NAME |
| 0 PLC | ± | | | TERMINAL BLOCK, PLUG |
| 1 PLC | ±0.2 | | | 90 DEGREE, WITH FLANGE, |
| 2 PLC | ±0.00 | | | 5.08mm PITCH |
| 3 PLC | ±0.000 | | | SIZE |
| 4 PLC | ±0.0000 | | | CAGE CODE |
| ANGLES | ± | | | DRAWING NO |
| FINISH | | | | RESTRICTED TO |
| MATERIAL | | WEIGHT | | A200779 |
| | | | | C-796859 |
| | | CUSTOMER DRAWING | SCALE 4:1 | SHEET 2 OF 2 |
| | | | | REV E3 |



Компания «ЭлектроПласт» предлагает заключение долгосрочных отношений при поставках импортных электронных компонентов на взаимовыгодных условиях!

Наши преимущества:

- Оперативные поставки широкого спектра электронных компонентов отечественного и импортного производства напрямую от производителей и с крупнейших мировых складов;
- Поставка более 17-ти миллионов наименований электронных компонентов;
- Поставка сложных, дефицитных, либо снятых с производства позиций;
- Оперативные сроки поставки под заказ (от 5 рабочих дней);
- Экспресс доставка в любую точку России;
- Техническая поддержка проекта, помощь в подборе аналогов, поставка прототипов;
- Система менеджмента качества сертифицирована по Международному стандарту ISO 9001;
- Лицензия ФСБ на осуществление работ с использованием сведений, составляющих государственную тайну;
- Поставка специализированных компонентов (Xilinx, Altera, Analog Devices, Intersil, Interpoint, Microsemi, Aeroflex, Peregrine, Syfer, Eurofarad, Texas Instrument, Miteq, Cobham, E2V, MA-COM, Hittite, Mini-Circuits, General Dynamics и др.);

Помимо этого, одним из направлений компании «ЭлектроПласт» является направление «Источники питания». Мы предлагаем Вам помощь Конструкторского отдела:

- Подбор оптимального решения, техническое обоснование при выборе компонента;
- Подбор аналогов;
- Консультации по применению компонента;
- Поставка образцов и прототипов;
- Техническая поддержка проекта;
- Защита от снятия компонента с производства.



Как с нами связаться

Телефон: 8 (812) 309 58 32 (многоканальный)

Факс: 8 (812) 320-02-42

Электронная почта: org@eplast1.ru

Адрес: 198099, г. Санкт-Петербург, ул. Калинина, дом 2, корпус 4, литера А.