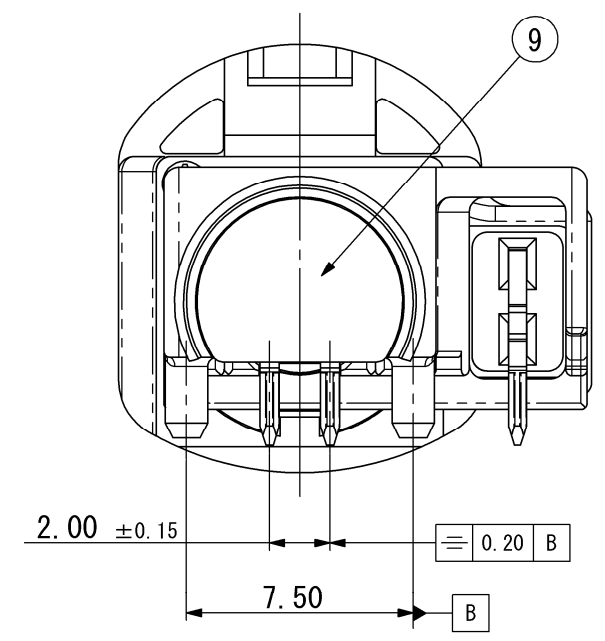
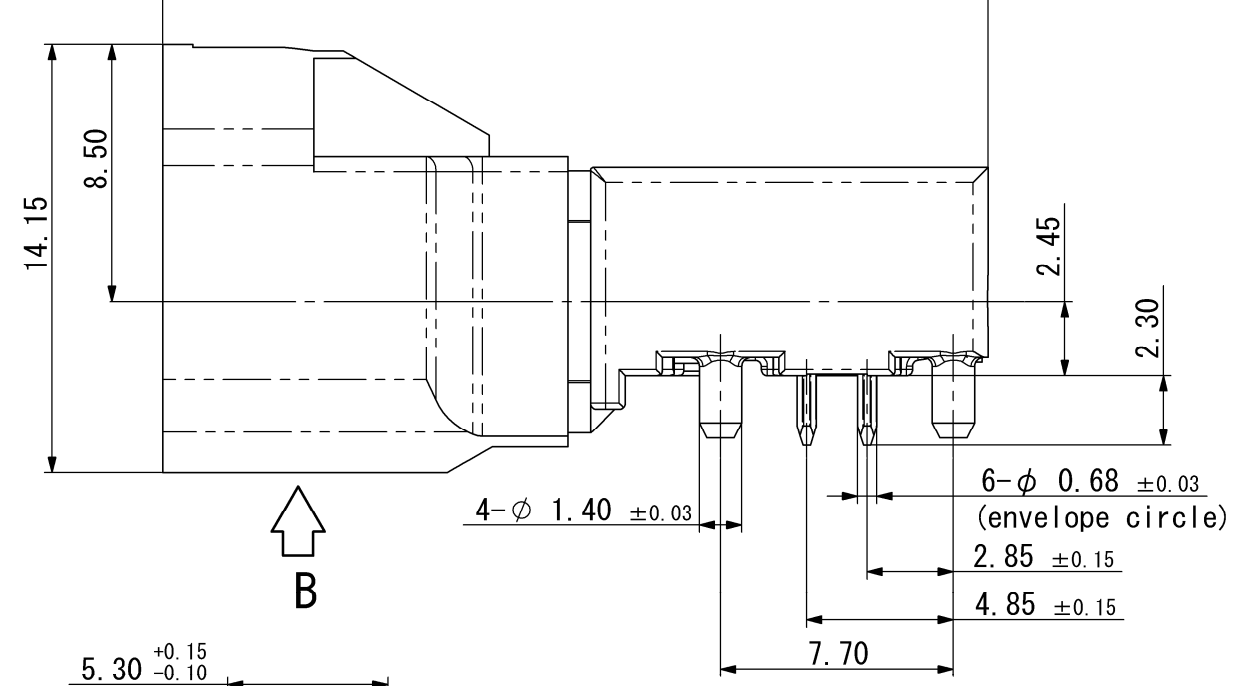
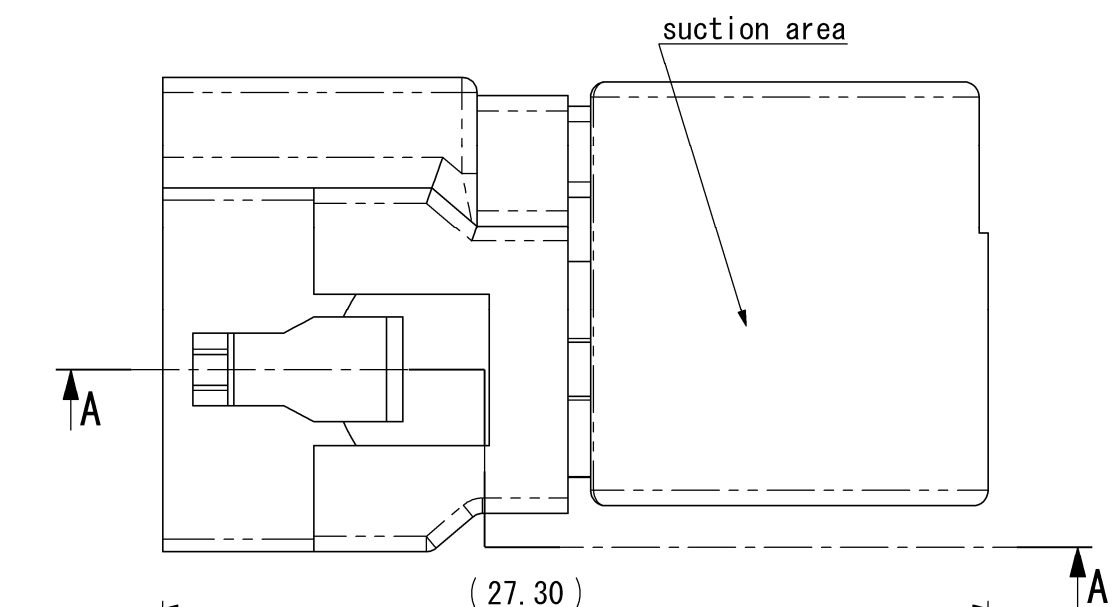
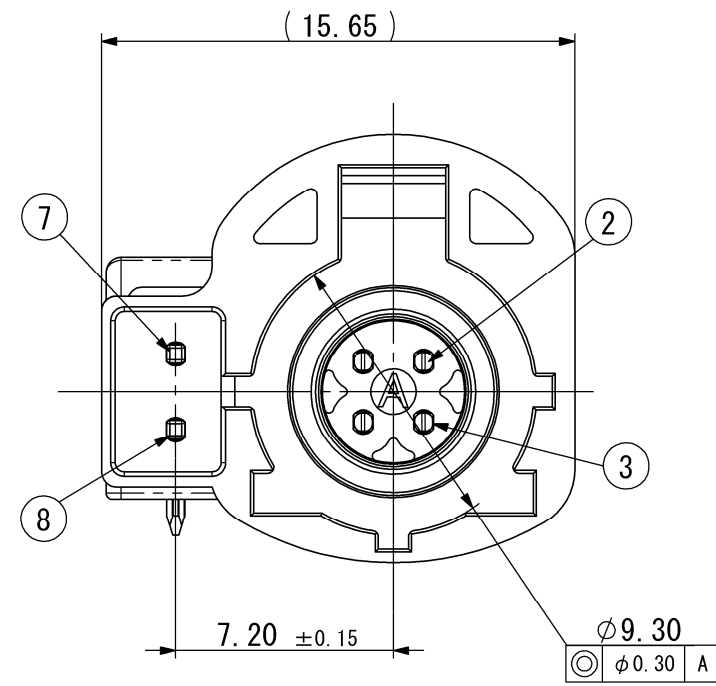


記号x数	変更内容	REVISION DESCRIPTION	承認	検図	担当	年月日	変更通知書No.
△ x 7	Add RAL No., Change Lot place		大家	海野	工藤	'14/11/12	M128693
△ x 1	Correction		大家	海野	工藤	'15/08/27	M129849
△ x							
△ x							
△ x							

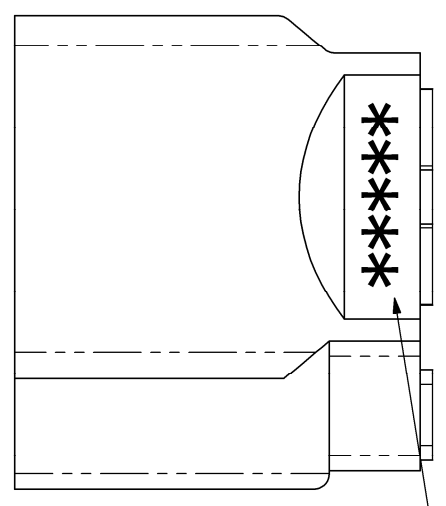
CONFIDENTIAL

A
B
C
D
E
F

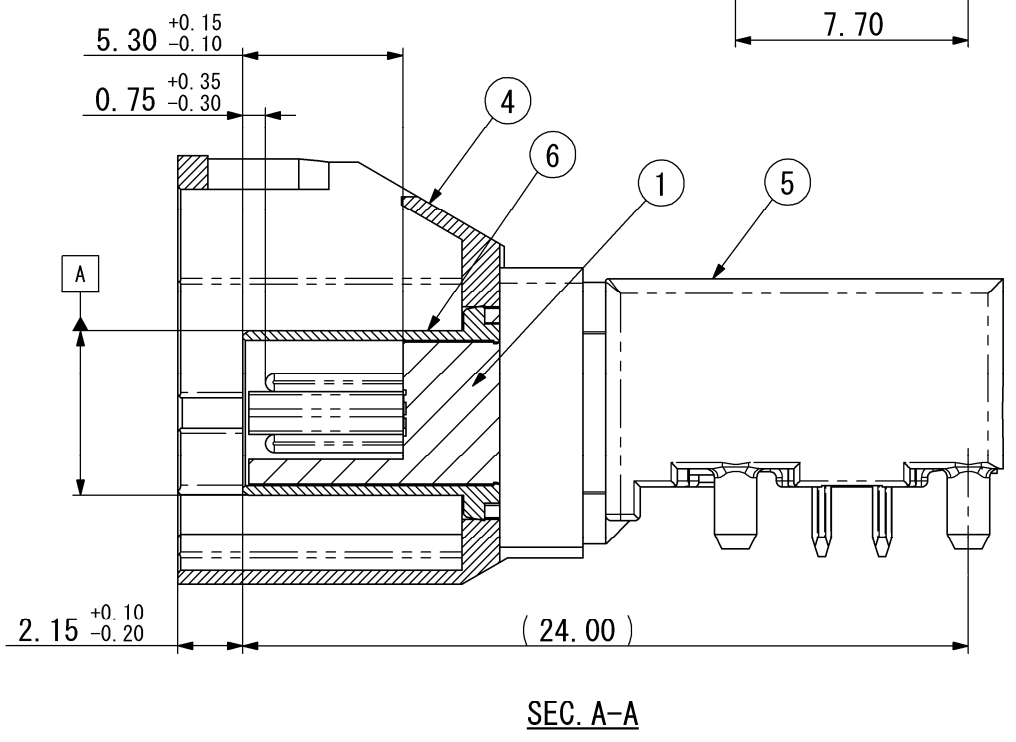
A
B
C
D
E
F



発行
15.08.28
山一電機株式会社



製造ロット表示(記事3)
Production Lot (Note 3)
View B

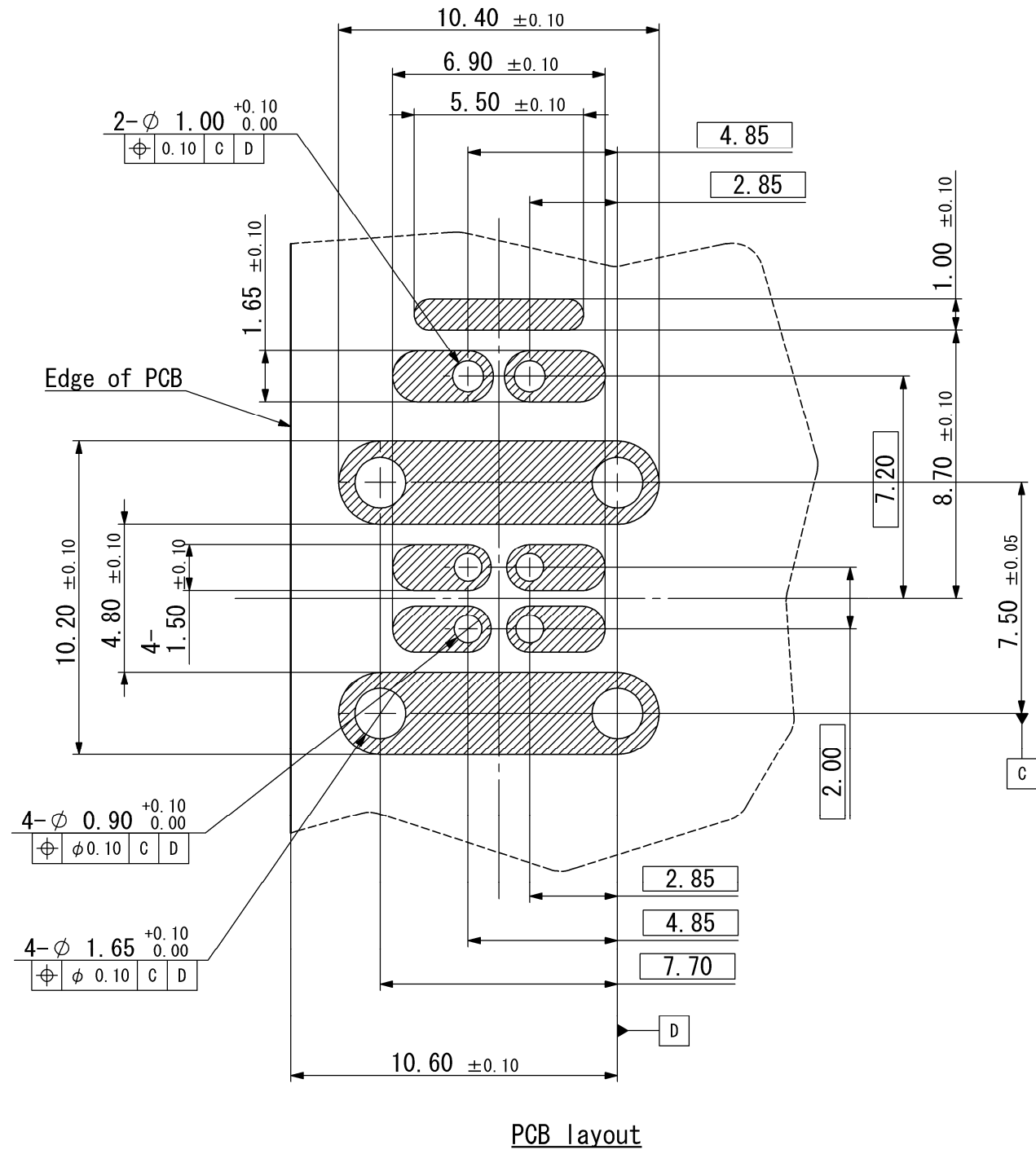


SEC. A-A

9	カバー Cover	1	Nickel silver	
8	パワーコンタクト2 power contact2	1	PB, t0.60	Ni-Sn
7	パワーコンタクト1 power contact1	1	PB, t0.60	Ni-Sn
6	アウターコンタクト(インターフェース) Outer contact(interface)	1	Brass	Cu-Ni
5	アウターコンタクト(PCB) Outer contact(PCB)	1	Zinc Alloy	Cu-Ni-Sn
4	ハウジング Housing	1	PA	
3	センターコンタクト2 Center contact2	2	PB, t0.64	Ni-Au/Sn
2	センターコンタクト1 Center contact1	2	PB, t0.64	Ni-Au/Sn
1	インシュレータ Insulator	1	LCP	
部品番号 ITEM	部品名 DESCRIPTION	個数 QNT.	材質・寸度 MATERIAL	記事 CONTENT

指定外公差 ±0.3 Tolerances ±0.3 unless otherwise specified. ()寸法は参考値 ()Reference value.						山一電機株式会社 YAMAICHI ELECTRONICS Co.,Ltd.	
尺度 4/1 SCALE						分類 (CLASS) HSD Connector	
単位 mm DIMENSION						名称 (TITLE) HF108P-0001-0*-VE	
三角図法 3RD. ANGLE PROJECTION						図番 (DRW. No.) A115689-001	
承認 APP.	承認 APP.	検図 CHK.	製図 DRW.	設計 DSGN.	Sheet No.	REV.	
		大家	海野	工藤	1/2	C	

DRW. NO. A115689-001 Sheet. No. 2/



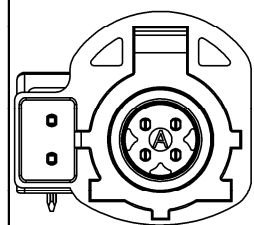
記事 NOTE


- 性能仕様書はF115689-001による。また、梱包仕様書はR115689-001による。
Specifications are written in F115689-001.
Packaging structures are written in R115689-001.
- 名称構成 Configuration of product name
HF108P-0001-0*-VE
D: Bordeaux , Coding: D

3. 製造ロット表示内容 (Production Lot)

*** ** *
 製造日 Production Date (2桁表示)
 (2digit)
 製造月 Production Month (10~12月はX~Z表示)
 (Oct-Dec is indicated by X-Z)
 製造年 Production Year (西暦2桁表示)
 (2digit)



HF108P-0001-0D-VE	A115689-001	Bordeaux RAL No.4004 (similar)		D
発注名称 Parts number	図面番号 Drawing number	色 Color/RAL No.	キ一形状 Coding	

指定外公差 ±0.3 Tolerances ±0.3 unless otherwise specified. ()寸法は参考値 ()Reference value.						 山一電機株式会社 YAMAICHI ELECTRONICS Co.,Ltd.		
尺度 5/1 SCALE 5/1 承認 APP. 14/04/01 承認 APP. 14/03/28 検図 CHK. 14/03/25 製図 DRW. 14/03/25 設計 DSGN. 14/03/25						分類 (CLASS) HSD Connector 名称 (TITLE) HF108P-0001-0*-VE		
単位 mm DIMENSION mm 三角図法 3RD. ANGLE PROJECTION						図番 (DRW. No.) A115689-001 Sheet No. 2/		REV. C



Компания «ЭлектроПласт» предлагает заключение долгосрочных отношений при поставках импортных электронных компонентов на взаимовыгодных условиях!

Наши преимущества:

- Оперативные поставки широкого спектра электронных компонентов отечественного и импортного производства напрямую от производителей и с крупнейших мировых складов;
- Поставка более 17-ти миллионов наименований электронных компонентов;
- Поставка сложных, дефицитных, либо снятых с производства позиций;
- Оперативные сроки поставки под заказ (от 5 рабочих дней);
- Экспресс доставка в любую точку России;
- Техническая поддержка проекта, помощь в подборе аналогов, поставка прототипов;
- Система менеджмента качества сертифицирована по Международному стандарту ISO 9001;
- Лицензия ФСБ на осуществление работ с использованием сведений, составляющих государственную тайну;
- Поставка специализированных компонентов (Xilinx, Altera, Analog Devices, Intersil, Interpoint, Microsemi, Aeroflex, Peregrine, Syfer, Eurofarad, Texas Instrument, Miteq, Cobham, E2V, MA-COM, Hittite, Mini-Circuits, General Dynamics и др.);

Помимо этого, одним из направлений компании «ЭлектроПласт» является направление «Источники питания». Мы предлагаем Вам помощь Конструкторского отдела:

- Подбор оптимального решения, техническое обоснование при выборе компонента;
- Подбор аналогов;
- Консультации по применению компонента;
- Поставка образцов и прототипов;
- Техническая поддержка проекта;
- Защита от снятия компонента с производства.



Как с нами связаться

Телефон: 8 (812) 309 58 32 (многоканальный)

Факс: 8 (812) 320-02-42

Электронная почта: org@eplast1.ru

Адрес: 198099, г. Санкт-Петербург, ул. Калинина, дом 2, корпус 4, литера А.