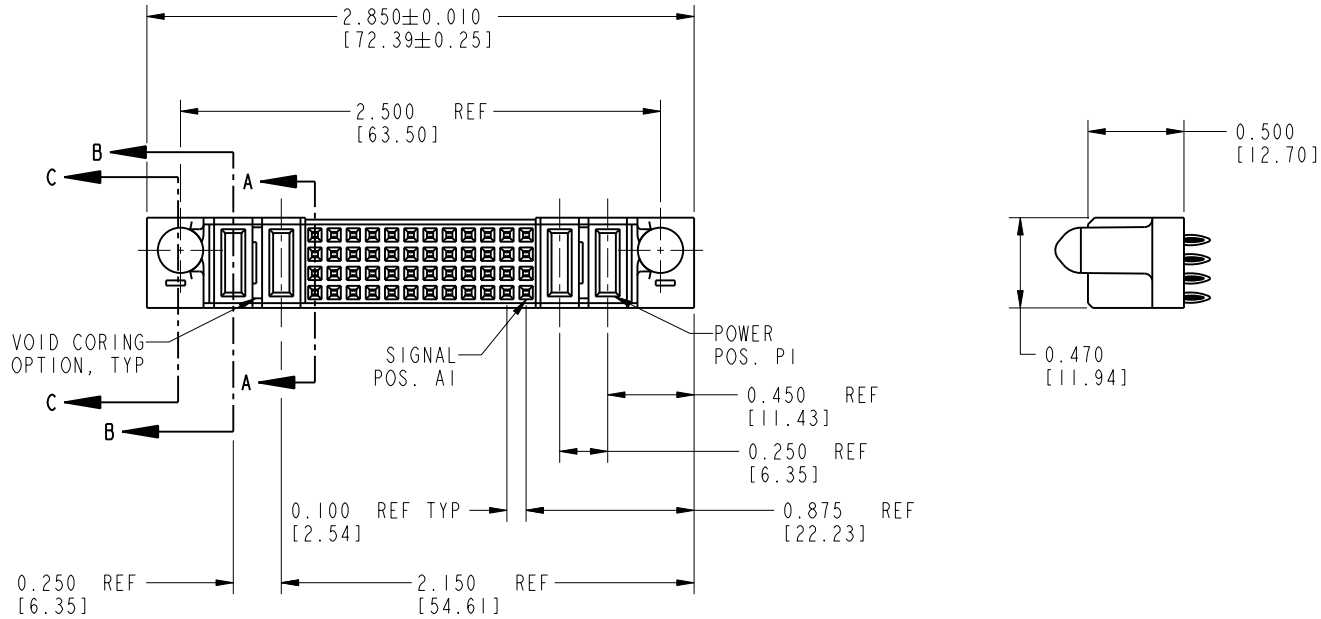


Tous droits strictement réservés. Reproduction ou communication o des liens interdite sous quelque forme que ce soit sans autorisation écrite du propriétaire. Propriété de c FCI. Droits de reproduction FCI.



All rights strictly reserved. Reproduction or issue to third parties in any form, whenever is not permitted without written authority from the proprietor. Property of FCI. Copyright FCI.

PRODUCT No.	ROWS	POWER			SIGNAL									POWER		E1					
		E2	P4	P3	12	11	10	9	8	7	6	5	4	3	2		1	P2	P1		
51750-014-- Note: ③	D C B A		PF	PC	F	F	F	F	F	F	F	F	F	F	F	F	F	F	PC	PF	



CODE	DIM "M"		CONTACT TYPE
	±0.010 [0.25]		
F	N/A	[N/A]	SIGNAL
PC	0.042	[1.07]	POWER
PF	0.092	[2.34]	POWER

mat'l code				NOTE 1		tolerances unless otherwise specified		CUSTOMER		FCI	
ltr	ecn no.	dr	date	linear	.XX±.01/0.X±0.3		COPY		www.fciconnect.com		
A	V10899	JWS	02-22-01		.XXX±.005/0.XX±0.13		projection		title		
B	V10982	JWS	03-08-01		.XXX±.0020/.XXX±.051		INCH/MM		2P + 48S + 2P		
C	DG05-0181	SJ	06/21/05	angles	0°±2°		scale		VERTICAL PRESS-FIT RECEPTACLE		
D	DG06-0265	JMG	07/03/06		dr		1:1		product family		code
				engr	J. SHAFFER	02-22-01			PwrBlade		213
				chr	J. DODDS	02-22-01			size		sheet
				appd	J. DODDS	02-22-01			A		1 of 4
sheet index		revision sheet		D	D	D	D				
1		2		1	2	3	4				

Pro/E

cage code 22526

PDM: Rev:D

STATUS: Released

Printed: Dec 20, 2010

Tous droits strictement réservés. Reproduction ou communication o des liers interdite sous quelque forme que ce soit sans autorisation écrite du propriétaire. Propriete de c FCI. Droits de reproduction FCI.

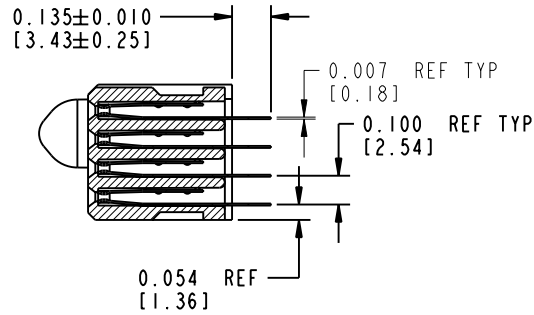


All rights strictly reserved. Reproduction or issue to third parties in any form, whatever is not permitted without written authority from the proprietor. Property of FCI. Copyright FCI.

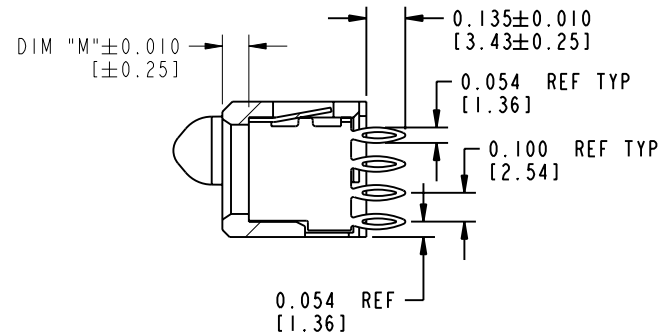
PRODUCT NUMBER

51750-014__

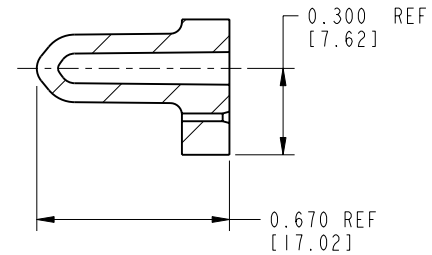
Note: ③



SECTION A-A
SCALE 3:2



SECTION B-B
SCALE 3:2



SECTION C-C
SCALE 3:2

mat'l code		NOTE 1		tolerances unless otherwise specified		CUSTOMER		FCI	
lfr	ecn no.	dr	date	linear	.XX±.01/0.X±0.3	projection	COPY	www.fciconnect.com	
D					.XXX±.005/0.XX±0.13			title	
				angles	.XXXX±.0020/.XXX±.051			2P + 48S + 2P VERTICAL PRESS-FIT RECEPTACLE	
				dr	0°±2°	INCH/MM	product family	PwrBlade	code
				engr	J. SHAFFER 02-22-01	scale 1:1	size	A	213
				chr	J. DODDS 02-22-01		dwg no	51750-014	sheet
				appd	J. DODDS 02-22-01		2		
sheet index	revision sheet								

Pro/E

cage code 22526

PDM: Rev:D

STATUS: Released

Printed: Dec 20, 2010

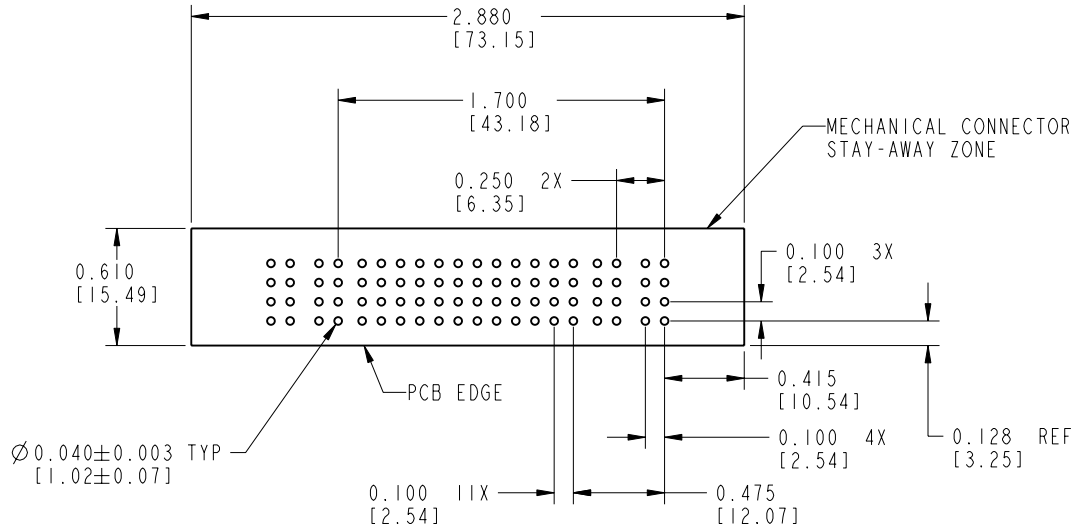
Tous droits strictement réservés. Reproduction ou communication o des liers interdite sous quelque forme que ce soit sans autorisation écrite du propriétaire. Propriété de c FCI. Droits de reproduction FCI.



All rights strictly reserved. Reproduction or issue to third parties in any form whatever is not permitted without written authority from the proprietor. Property of FCI. Copyright FCI.

PRODUCT NUMBER

51750-014__
Note: ③



RECOMMENDED PCB LAYOUT

mat'l code		NOTE 1		tolerances unless otherwise specified		CUSTOMER		FCI	
lfr	ecn no.	dr	date	linear	.XX±.01/0.X±0.3	COPY		www.fciconnect.com	
D				angles	.XXX±.005/0.XX±0.13	projection		title	
					.XXX±.0020/.XXX±.051	INCH/MM		2P + 48S + 2P	
				dr	0°±2°	scale		VERTICAL PRESS-FIT RECEPTACLE	
				enrg	J. SHAFFER 02-22-01	1:1		product family	
				chr	J. DODDS 02-22-01			PwrBlade	
				appd	J. DODDS 02-22-01			code	
								213	
sheet index	revision sheet							size	
								dwg no	
								A 51750-014	
								sheet	
								3	

cage code 22526

Pro/E

PDM: Rev:D

STATUS: Released

Printed: Dec 20, 2010

Tous droits strictement réservés. Reproduction ou communication o des liers interdite sous quelque forme que ce soit sans autorisation écrite du propriétaire. Propriete de c FCI. Droits de reproduction FCI.



All rights strictly reserved. Reproduction or issue to third parties in any form whatever is not permitted without written authority from the proprietor. Property of FCI. Copyright FCI.

PRODUCT NUMBER

51750-014__
Note: ③

CONNECTOR NOTES:

1. FOR ADDITIONAL INFORMATION, REFER TO DRAWING NUMBER 51750.

PCB NOTES:

- ALL DIMENSIONS ARE BASIC UNLESS OTHERWISE SPECIFIED.
- 51750-014;51750-014LF;51750-014GLF PLATING SPEC. SEE PRINT:10064183
- ALL THROUGH HOLES ARE LOCATED WITH A TRUE POSITION OF 0.004 [0.10]
- ALL HOLE DIAMETERS ARE FINISHED HOLE SIZE
- $\varnothing 0.0453 \pm 0.0010$ [1.151 \pm 0.025] DRILLED HOLES PLATED WITH 0.0003 [0.008] MIN SnPb OVER 0.001 [0.03] TO 0.003 [0.08] Cu PLATING TO ACHIEVE A $\varnothing 0.040 \pm 0.003$ [1.02 \pm 0.07] HOLE.

CONFIDENTIAL

mat'l code		NOTE 1		tolerances unless otherwise specified		CUSTOMER		FCI		www.fciconnect.com	
lfr	ecr no.	dr	date	linear	.XX±.01/.X±.3	projection	COPY				
D					.XXX±.005/.XX±.13		INCH/MM	product family		code	
				angles	.XXX±.0020/.XXX±.051			PwrBlade		213	
				dr	J. SHAFFER 02-22-01	scale 1:1	A	size		sheet	
				enr	J. DODDS 02-22-01			51750-014		4	
				chr	J. DODDS 02-22-01						
				appd	J. DODDS 02-22-01						
sheet index	revision sheet										

cage code 22526

Pro/E

PDM: Rev:D

STATUS: Released

Printed: Dec 20, 2010



Компания «ЭлектроПласт» предлагает заключение долгосрочных отношений при поставках импортных электронных компонентов на взаимовыгодных условиях!

Наши преимущества:

- Оперативные поставки широкого спектра электронных компонентов отечественного и импортного производства напрямую от производителей и с крупнейших мировых складов;
- Поставка более 17-ти миллионов наименований электронных компонентов;
- Поставка сложных, дефицитных, либо снятых с производства позиций;
- Оперативные сроки поставки под заказ (от 5 рабочих дней);
- Экспресс доставка в любую точку России;
- Техническая поддержка проекта, помощь в подборе аналогов, поставка прототипов;
- Система менеджмента качества сертифицирована по Международному стандарту ISO 9001;
- Лицензия ФСБ на осуществление работ с использованием сведений, составляющих государственную тайну;
- Поставка специализированных компонентов (Xilinx, Altera, Analog Devices, Intersil, Interpoint, Microsemi, Aeroflex, Peregrine, Syfer, Eurofarad, Texas Instrument, Miteq, Cobham, E2V, MA-COM, Hittite, Mini-Circuits, General Dynamics и др.);

Помимо этого, одним из направлений компании «ЭлектроПласт» является направление «Источники питания». Мы предлагаем Вам помощь Конструкторского отдела:

- Подбор оптимального решения, техническое обоснование при выборе компонента;
- Подбор аналогов;
- Консультации по применению компонента;
- Поставка образцов и прототипов;
- Техническая поддержка проекта;
- Защита от снятия компонента с производства.



Как с нами связаться

Телефон: 8 (812) 309 58 32 (многоканальный)

Факс: 8 (812) 320-02-42

Электронная почта: org@eplast1.ru

Адрес: 198099, г. Санкт-Петербург, ул. Калинина, дом 2, корпус 4, литера А.