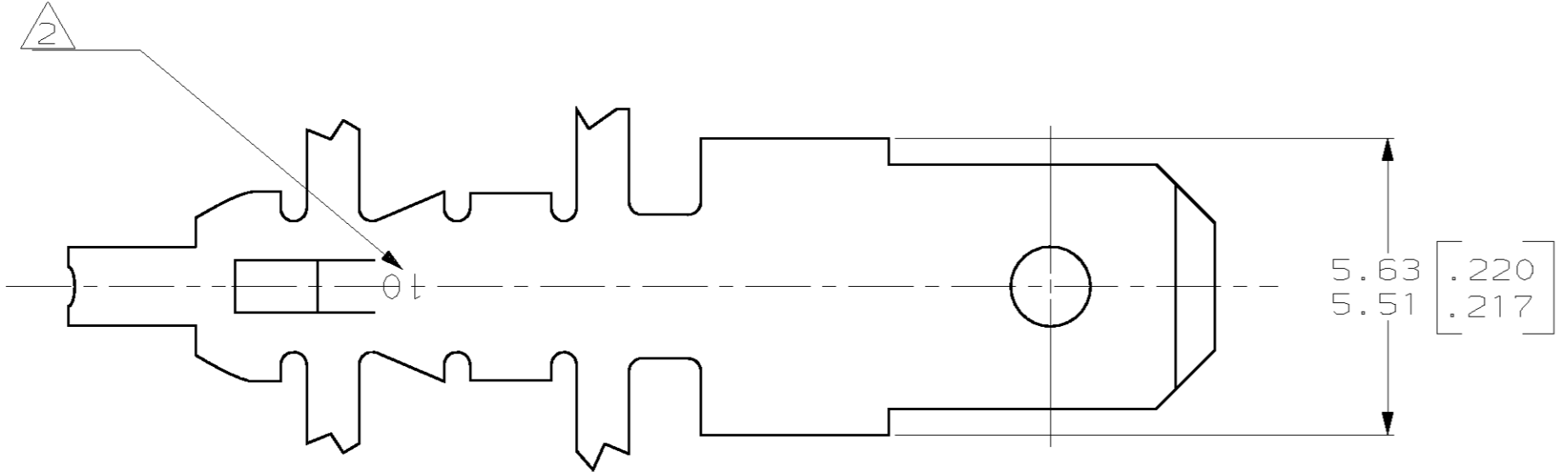
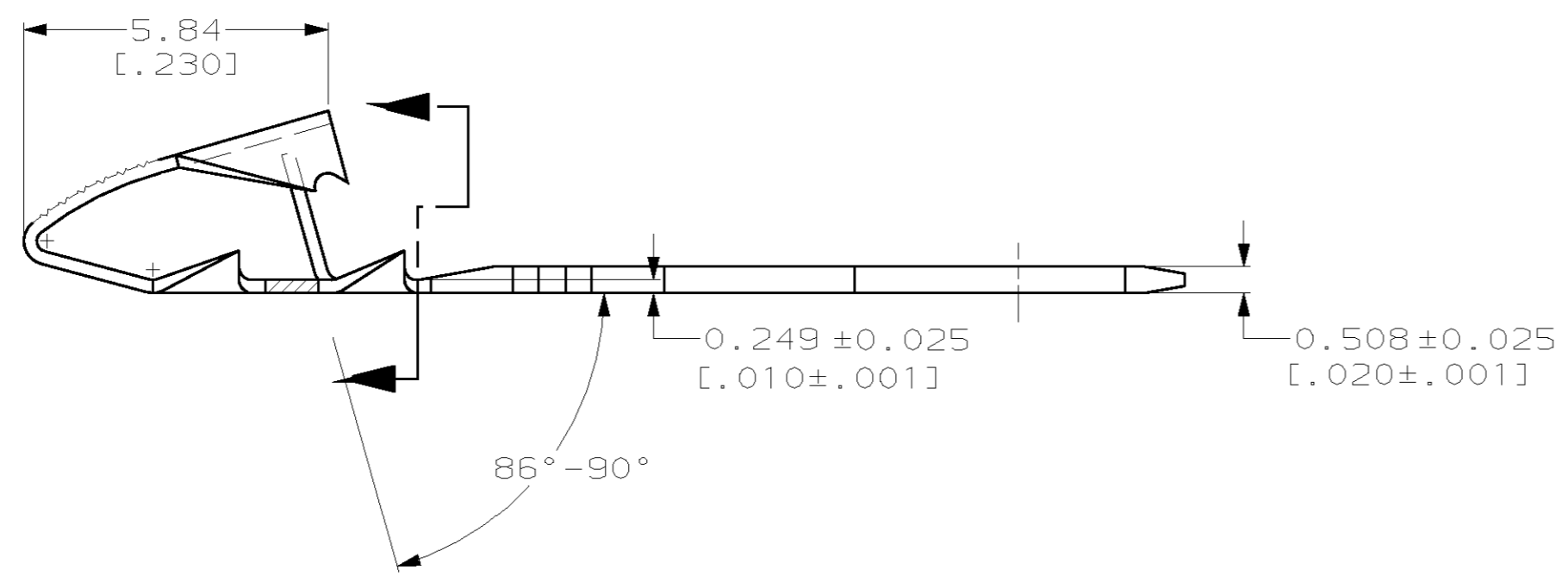
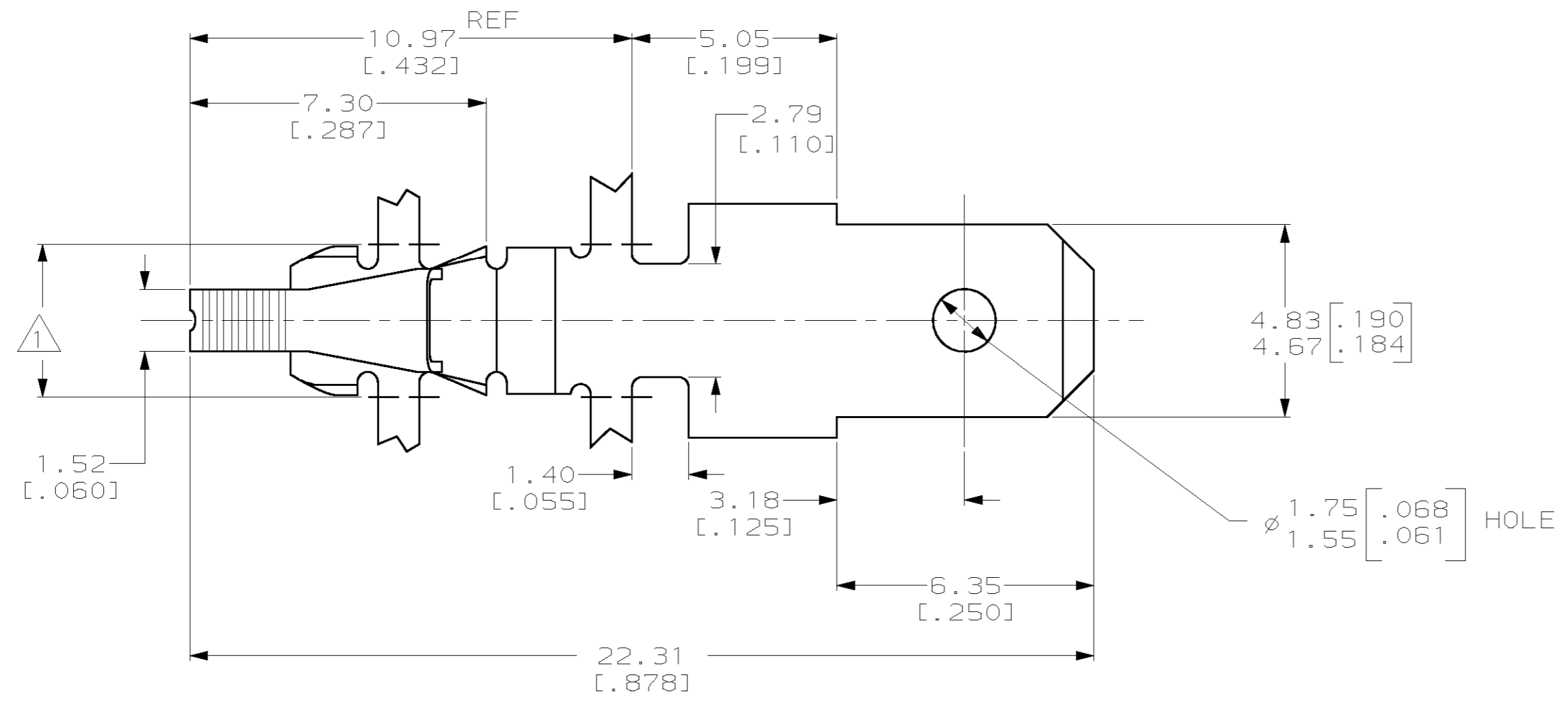
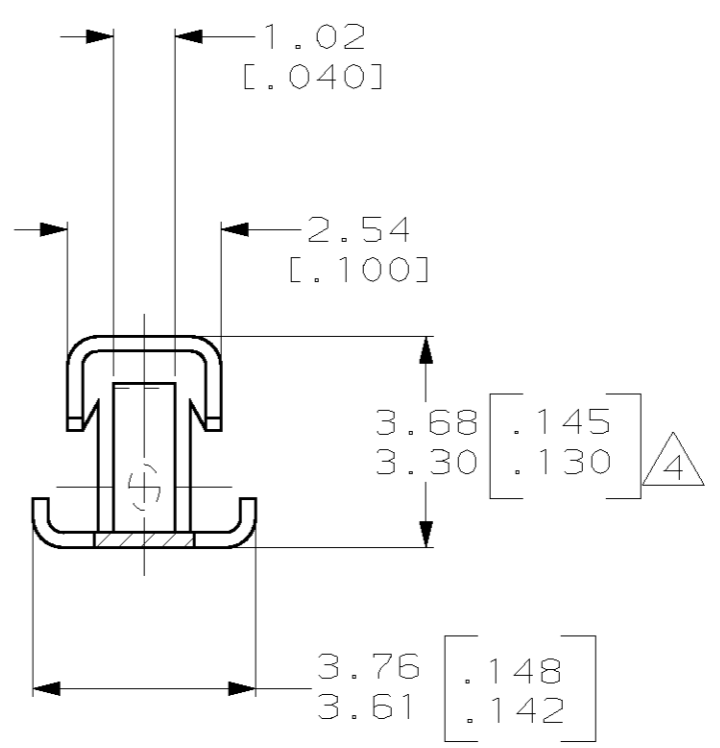


THIS DRAWING IS UNPUBLISHED. RELEASED FOR PUBLICATION .19
 © COPYRIGHT 19 BY AMP INCORPORATED. ALL RIGHTS RESERVED.

| LOC | | DIST | | REVISIONS | | | |
|-----|-----|-------------|--------------------------|-----------|------|----|--|
| P | LTR | DESCRIPTION | DATE | DWN | APVD | | |
| AF | 50 | C | REVISED PER 0G3A-0355-01 | 30JUL01 | MF | KR | |



- 1 3.78±0.13 [.149±.005] APPLICATOR CUT-OFF, 2 PLACES.
- 2 IDENTIFICATION NUMBER 10 FOR MAGNET WIRE RANGE.
- 3 CONTINUOUS STRIP ON REELS WITH TERMINALS LOCATED ON 8.38±0.08 [.330±.003] CENTERS
- 4 2.72-2.97 [.107-.117] CONTACT HEIGHT WHEN COMPRESSED AGAINST ANTI-OVERSTRESS.



| | | | | | | |
|---|--|---|---|------------|---------------|-----|
| THIS DRAWING IS A CONTROLLED DOCUMENT. | | DWN MICHAEL S. FEHER 10NOV2000 | 0.05-0.13mm [#44-#36] AWG | | 1217529-1 | |
| DIMENSIONS: mm [INCHES] | | CHK KURT A. RANDOLPH 10NOV2000 | MAGNET WIRE RANGE | | PART NUMBER | |
| TOLERANCES UNLESS OTHERWISE SPECIFIED: | | APVD KURT A. RANDOLPH 10NOV2000 | AMP Incorporated Harrisburg, PA 17105-3608 | | AMP | |
| 0 PLC ±- | | NAME | TAB, 4.75 [.187] FASTON™ MINI MAG-MATE™ | | | |
| 1 PLC ±- | | PRODUCT SPEC | 108-2016 | | | |
| 2 PLC ±0.25 [.010] | | APPLICATION SPEC | 114-2047 | | | |
| 3 PLC ±- | | SIZE | CAGE CODE | DRAWING NO | RESTRICTED TO | |
| 4 PLC ±- | | WEIGHT | A2 00779 | C- 1217529 | - | |
| ANGLES ±- | | CUSTOMER DRAWING | SCALE | SHEET | OF | REV |
| MATERIAL H04 PRE-MILLED PHOSPHOR BRONZE | | FINISH 0.002032 [.000080] MIN TIN PLATE | 8:1 | 1 | 1 | C |

1217529



Компания «ЭлектроПласт» предлагает заключение долгосрочных отношений при поставках импортных электронных компонентов на взаимовыгодных условиях!

Наши преимущества:

- Оперативные поставки широкого спектра электронных компонентов отечественного и импортного производства напрямую от производителей и с крупнейших мировых складов;
- Поставка более 17-ти миллионов наименований электронных компонентов;
- Поставка сложных, дефицитных, либо снятых с производства позиций;
- Оперативные сроки поставки под заказ (от 5 рабочих дней);
- Экспресс доставка в любую точку России;
- Техническая поддержка проекта, помощь в подборе аналогов, поставка прототипов;
- Система менеджмента качества сертифицирована по Международному стандарту ISO 9001;
- Лицензия ФСБ на осуществление работ с использованием сведений, составляющих государственную тайну;
- Поставка специализированных компонентов (Xilinx, Altera, Analog Devices, Intersil, Interpoint, Microsemi, Aeroflex, Peregrine, Syfer, Eurofarad, Texas Instrument, Miteq, Cobham, E2V, MA-COM, Hittite, Mini-Circuits, General Dynamics и др.);

Помимо этого, одним из направлений компании «ЭлектроПласт» является направление «Источники питания». Мы предлагаем Вам помощь Конструкторского отдела:

- Подбор оптимального решения, техническое обоснование при выборе компонента;
- Подбор аналогов;
- Консультации по применению компонента;
- Поставка образцов и прототипов;
- Техническая поддержка проекта;
- Защита от снятия компонента с производства.



Как с нами связаться

Телефон: 8 (812) 309 58 32 (многоканальный)

Факс: 8 (812) 320-02-42

Электронная почта: org@eplast1.ru

Адрес: 198099, г. Санкт-Петербург, ул. Калинина, дом 2, корпус 4, литера А.