

**NOTES:**

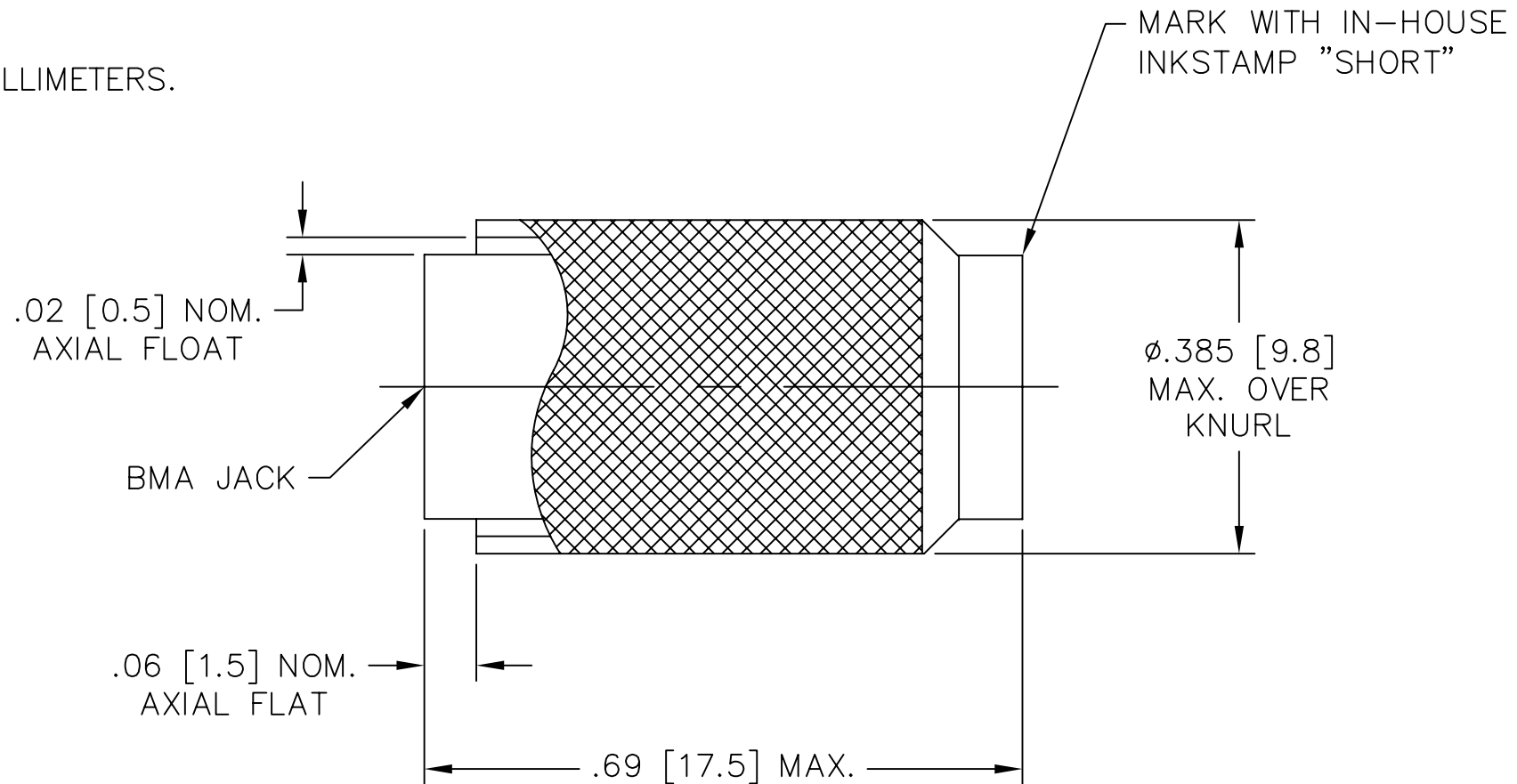
1.0 MATERIAL:

1.1 HOUSING & COUPLING NUT: STAINLESS STEEL  
PER QQ-S-764 AND ASTM-A-582, TYPE 303.

2.0 FINISH:

2.1 HOUSING & COUPLING NUT: PASSIVATED  
PER 11-P-35 AND MIL-F-14072.

3.0 DIMENSIONS IN BRACKETS ARE IN MILLIMETERS.



MODEL NUMBER	SHT-2173-F0-BMA-02
REV.	-

DATE	9/7/00
DESCRIPTION	RELEASED
REV.	-

UNLESS OTHERWISE NOTED DIMENSIONS ARE IN INCHES AND TOLERANCES ARE:	FSCM NO.		34078		MIDWEST MICROWAVE	
	NOTICE: The information contained in this drawing is proprietary and must not be used without the permission of Midwest Microwave				TITLE SHORT - BMA JACK	
3 PLACE DECIMALS ±.005	DRAWN/DATE		M. STAFFORD		ENG./DATE	
2 PLACE DECIMALS ±.02	8/29/00		9/7/00		G.KOZAK	
FRACTIONS ±1/64	CHECKED/DATE		APPROVED/DATE		DRAWING NUMBER	
PARALLELITY: T.I.R. _____					SHT-2173-F0-BMA-02	
FLATNESS: T.I.R. _____					SCALE: 5=1	
CONCENTRICITY: T.I.R. _____					SHEET 1 of 1	
ANGLES AND PERPENDICULARITY: ±1°						



Компания «ЭлектроПласт» предлагает заключение долгосрочных отношений при поставках импортных электронных компонентов на взаимовыгодных условиях!

Наши преимущества:

- Оперативные поставки широкого спектра электронных компонентов отечественного и импортного производства напрямую от производителей и с крупнейших мировых складов;
- Поставка более 17-ти миллионов наименований электронных компонентов;
- Поставка сложных, дефицитных, либо снятых с производства позиций;
- Оперативные сроки поставки под заказ (от 5 рабочих дней);
- Экспресс доставка в любую точку России;
- Техническая поддержка проекта, помощь в подборе аналогов, поставка прототипов;
- Система менеджмента качества сертифицирована по Международному стандарту ISO 9001;
- Лицензия ФСБ на осуществление работ с использованием сведений, составляющих государственную тайну;
- Поставка специализированных компонентов (Xilinx, Altera, Analog Devices, Intersil, Interpoint, Microsemi, Aeroflex, Peregrine, Syfer, Eurofarad, Texas Instrument, Miteq, Cobham, E2V, MA-COM, Hittite, Mini-Circuits, General Dynamics и др.);

Помимо этого, одним из направлений компании «ЭлектроПласт» является направление «Источники питания». Мы предлагаем Вам помощь Конструкторского отдела:

- Подбор оптимального решения, техническое обоснование при выборе компонента;
- Подбор аналогов;
- Консультации по применению компонента;
- Поставка образцов и прототипов;
- Техническая поддержка проекта;
- Защита от снятия компонента с производства.



#### Как с нами связаться

**Телефон:** 8 (812) 309 58 32 (многоканальный)

**Факс:** 8 (812) 320-02-42

**Электронная почта:** [org@eplast1.ru](mailto:org@eplast1.ru)

**Адрес:** 198099, г. Санкт-Петербург, ул. Калинина, дом 2, корпус 4, литера А.