

MICRO SWITCH
 FREEPORT ILLINOIS, U.S.A.
 A DIVISION OF HONEYWELL
 FED. MFG. CODE 91929

SWITCH-TOGGLE

CATALOG LISTING
11TW29 SERIES

CHART 1

THIS DRAWING COVERS A PROPRIETARY ITEM AND IS THE PROPERTY OF MICRO SWITCH A DIVISION OF HONEYWELL THIS DRAWING IS NOT TO BE COPIED OR USED WITHOUT THE APPROVAL OF MICRO SWITCH

11TW29
 SERIES

CATALOG LISTING
11TW29 SERIES CHART 1
 PAGE 1 OF 1

REPLACES
 RELEASE NO. CO-78465

M

ISSUE
3

REVISIONS

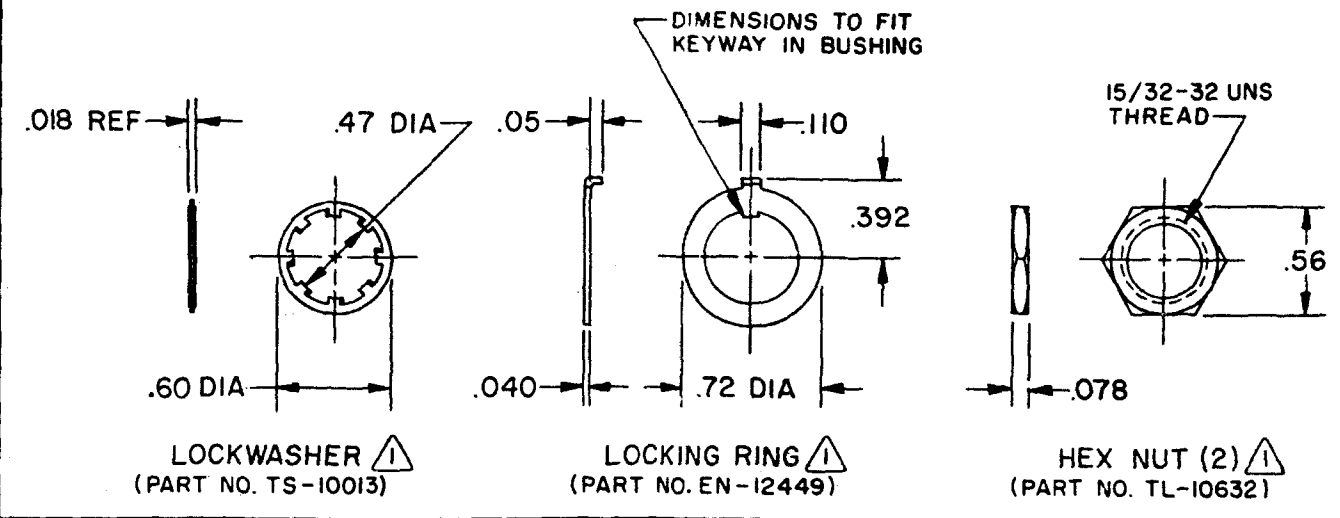
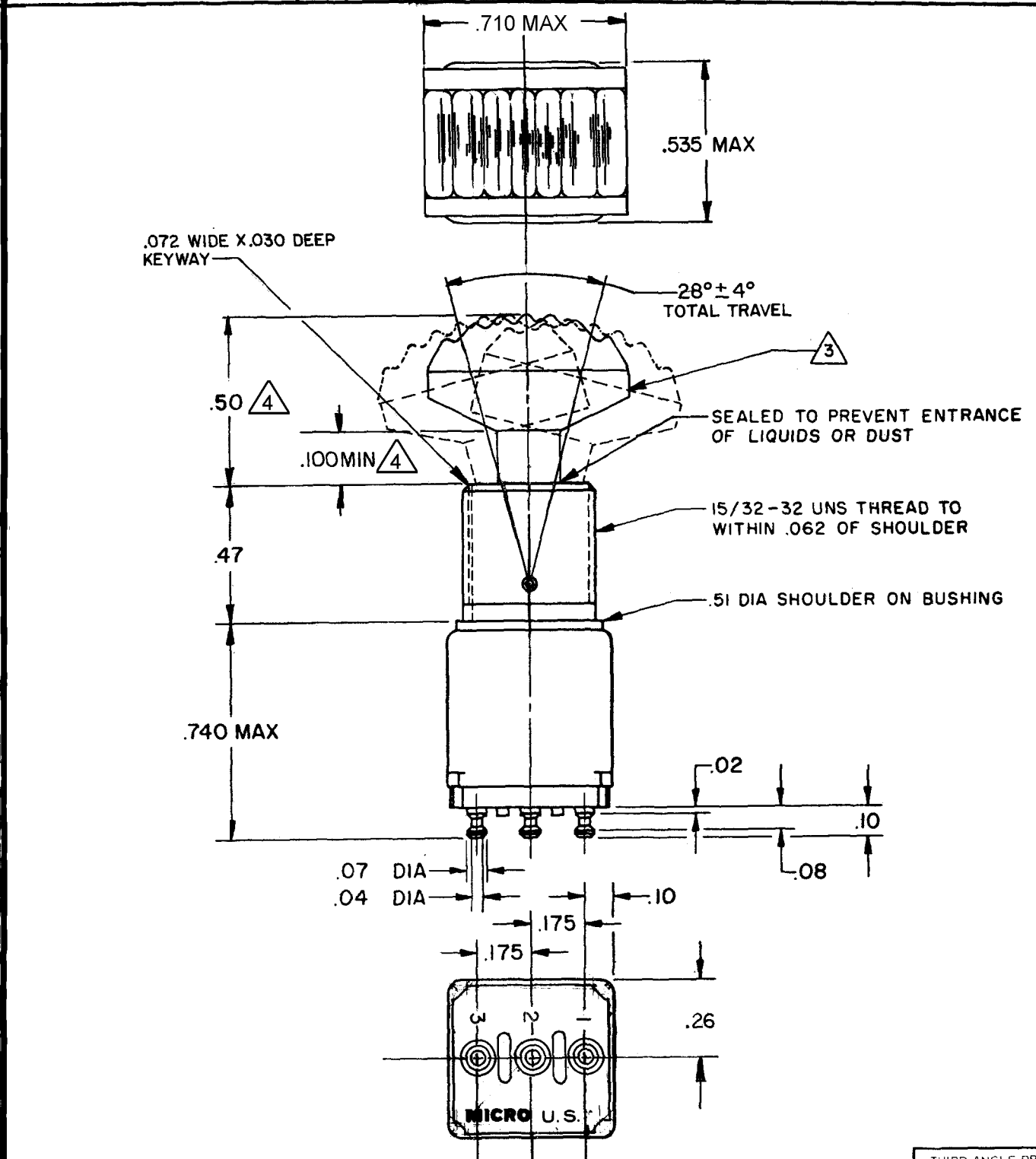
A	207718	SAV	21 MAR 03
B	0001429	CSL	10 SEP 03

CHECK

CHECK

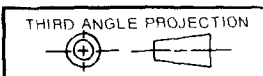
10 JUN 94

10 JUN 94



LOCKWASHER (PART NO. TS-10013)
 LOCKING RING (PART NO. EN-12449)
 HEX NUT (2) (PART NO. TL-10632)

CATALOG LISTING	ONE EXTREME POSITION (KEYWAY) 2-1	CENTER POSITION	OTHER EXTREME POSITION (OPPOSITE KEYWAY) 2-3
11TW29-1	ON	OFF	ON
11TW29-2	OFF	NONE	ON
11TW29-3	ON	NONE	ON
11TW29-5	MOM ON	OFF	ON
11TW29-7	MOM ON	OFF	MOM ON
11TW29-8	MOM ON	NONE	ON



CHARACTERISTICS	ELECTRICAL DATA	SCALE 2 TO 1																								
	CONTACT ARRANGEMENT	DO NOT SCALE PRINT																								
	CODE L117 5A-125 VAC	TOLERANCES <small>APPLY TO DESIGN UNITS. CONVERSIONS ARE ONLY FOR REFERENCE. UNLESS NOTED, TOLERANCES ARE ±</small>																								
		<table border="1"> <tr> <th>DIM.</th> <th>TOL.</th> <th>DIM.</th> <th>TOL.</th> </tr> <tr> <td>mm</td> <td>mm/in</td> <td>in</td> <td>mm/in</td> </tr> <tr> <td>NO PLACES</td> <td>x</td> <td>1/04</td> <td></td> </tr> <tr> <td>ONE PLACE</td> <td>x,x</td> <td>0.4/016</td> <td>x x 0.8/03</td> </tr> <tr> <td>TWO PLACES</td> <td>x,xx</td> <td>0.15/006</td> <td>x x x 0.38/015</td> </tr> <tr> <td>THREE PLACES</td> <td>x,xxx</td> <td>0.15/006</td> <td>x x x x 0.13/005</td> </tr> </table>	DIM.	TOL.	DIM.	TOL.	mm	mm/in	in	mm/in	NO PLACES	x	1/04		ONE PLACE	x,x	0.4/016	x x 0.8/03	TWO PLACES	x,xx	0.15/006	x x x 0.38/015	THREE PLACES	x,xxx	0.15/006	x x x x 0.13/005
DIM.	TOL.	DIM.	TOL.																							
mm	mm/in	in	mm/in																							
NO PLACES	x	1/04																								
ONE PLACE	x,x	0.4/016	x x 0.8/03																							
TWO PLACES	x,xx	0.15/006	x x x 0.38/015																							
THREE PLACES	x,xxx	0.15/006	x x x x 0.13/005																							
		DESIGN UNITS <input type="checkbox"/> SI METRIC <input checked="" type="checkbox"/> US CUSTOMARY																								
		WEIGHT .025 LB MAX																								

- NOTES
- ① FURNISHED UNASSEMBLED
 - ② - TERMINALS ARE PLATED FOR SOLDERING
 - ③ DULL BLACK FINISH
 - ④ DIMENSIONS APPLY AFTER MOUNTING. TORQUE SET SCREW TO 8-9 IN-LBS

RASTER
 DRAWN

LJF



Компания «ЭлектроПласт» предлагает заключение долгосрочных отношений при поставках импортных электронных компонентов на взаимовыгодных условиях!

Наши преимущества:

- Оперативные поставки широкого спектра электронных компонентов отечественного и импортного производства напрямую от производителей и с крупнейших мировых складов;
- Поставка более 17-ти миллионов наименований электронных компонентов;
- Поставка сложных, дефицитных, либо снятых с производства позиций;
- Оперативные сроки поставки под заказ (от 5 рабочих дней);
- Экспресс доставка в любую точку России;
- Техническая поддержка проекта, помощь в подборе аналогов, поставка прототипов;
- Система менеджмента качества сертифицирована по Международному стандарту ISO 9001;
- Лицензия ФСБ на осуществление работ с использованием сведений, составляющих государственную тайну;
- Поставка специализированных компонентов (Xilinx, Altera, Analog Devices, Intersil, Interpoint, Microsemi, Aeroflex, Peregrine, Syfer, Eurofarad, Texas Instrument, Miteq, Cobham, E2V, MA-COM, Hittite, Mini-Circuits, General Dynamics и др.);

Помимо этого, одним из направлений компании «ЭлектроПласт» является направление «Источники питания». Мы предлагаем Вам помощь Конструкторского отдела:

- Подбор оптимального решения, техническое обоснование при выборе компонента;
- Подбор аналогов;
- Консультации по применению компонента;
- Поставка образцов и прототипов;
- Техническая поддержка проекта;
- Защита от снятия компонента с производства.



Как с нами связаться

Телефон: 8 (812) 309 58 32 (многоканальный)

Факс: 8 (812) 320-02-42

Электронная почта: org@eplast1.ru

Адрес: 198099, г. Санкт-Петербург, ул. Калинина, дом 2, корпус 4, литера А.