

MICRO SWITCH

A DIVISION OF MINNEAPOLIS-HONEYWELL REGULATOR COMPANY
 FREEPORT, BLUMHOSE

FED. MFR. CODE 91929

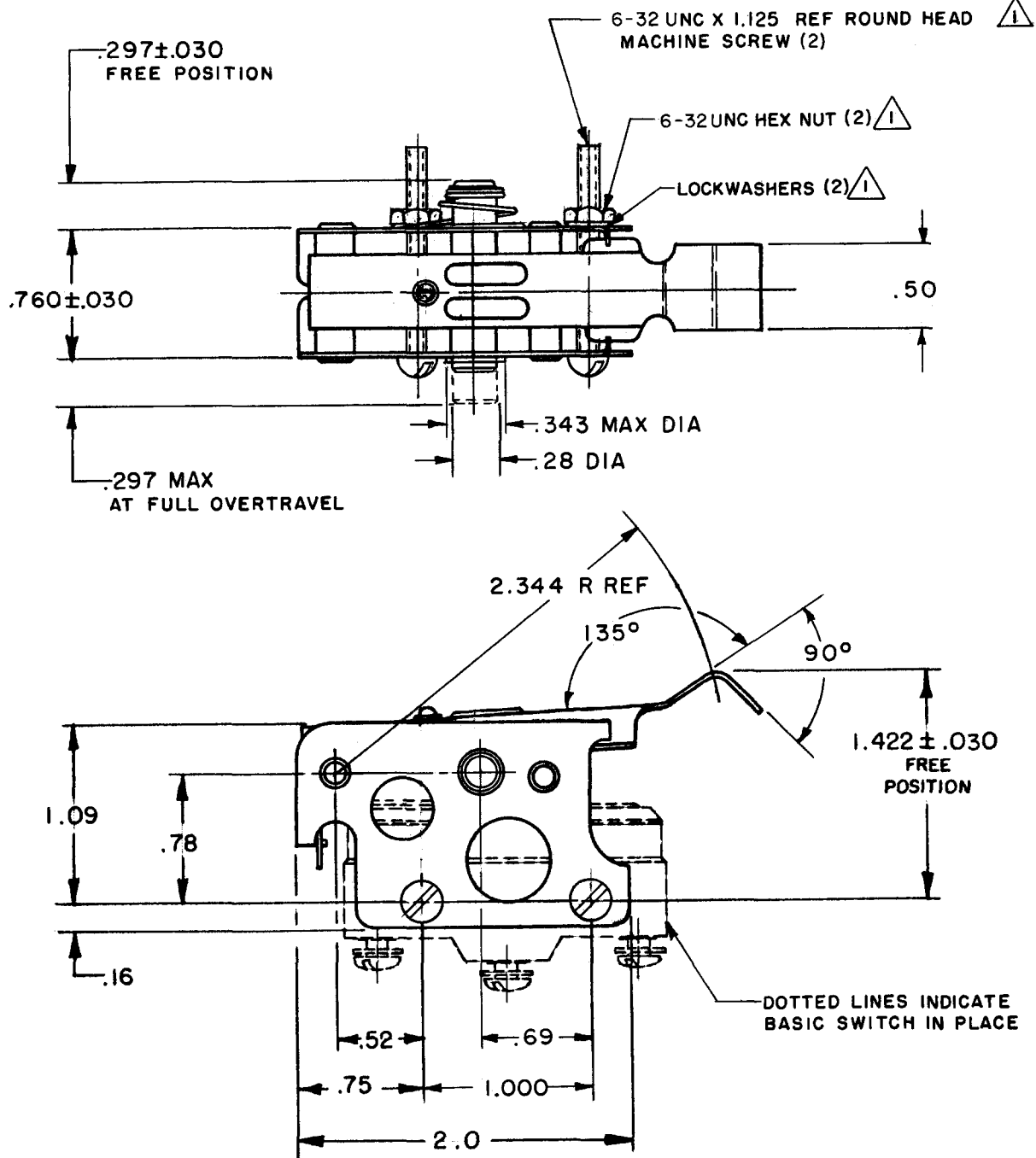
SWITCH - ACTUATOR

CATALOG LISTING
2TT7-RH

2TT7-RH
 DRAWING NUMBER
 M
 ISSUE 2

REVISIONS
 A CO-93123
 DLT
 5 MAY 98

FORMTEK
 DRAWN
 DLT 5 MAY 98
 CHECK
 JAF 5 MAY 98
 CHECK
 JAF 5 MAY 98
 CHECK
 CO-84251
 RELEASE NO.



NOTE -
 1 - FURNISHED UNASSEMBLED
 2 - RIGHT HAND UNIT SHOWN, LEFT HAND UNIT HAS RELEASE ROD ON OPPOSITE SIDE
 3 - SWITCH WILL PERFORM SATISFACTORILY IN TEMPERATURES TO MINUS 65° F

THIS DRAWING COVERS A PROPRIETARY ITEM AND IS THE PROPERTY OF MICRO SWITCH, A DIVISION OF MINNEAPOLIS-HONEYWELL REGULATOR CO. THIS DRAWING IS NOT TO BE COPIED OR USED WITHOUT THE APPROVAL OF MICRO SWITCH.

CHARACTERISTICS WITH B2-R31 BASIC SWITCH INSTALLED		ELECTRICAL DATA		SCALE FULL
OPERATING FORCE	----- 1 LB MAX	CONTACT ARRANGEMENT	BREAK DISTANCE	DO NOT SCALE PRINT
OVERTRAVEL FORCE	----- 2 LB MAX			UNLESS OTHERWISE SPECIFIED
RELEASE FORCE	----- 1/4 LB MIN			DIMENSIONS ARE IN INCHES
PRETRAVEL	----- .188 MAX			TOLERANCES ARE:
DIFFERENTIAL TRAVEL	----- .025 MAX			ONE PLACE (.0) ±.030
OVERTRAVEL	----- .219 MIN			TWO PLACE (.00) ±.015
RESET CHARACTERISTICS				THREE PLACE (.000) ±.005
RESET OPERATING FORCE	----- 4 LB MAX			ANGLES ±
RESET OVERTRAVEL	----- .060 MIN			WEIGHT .11 LB LESS BASIC SWITCH



Компания «ЭлектроПласт» предлагает заключение долгосрочных отношений при поставках импортных электронных компонентов на взаимовыгодных условиях!

Наши преимущества:

- Оперативные поставки широкого спектра электронных компонентов отечественного и импортного производства напрямую от производителей и с крупнейших мировых складов;
- Поставка более 17-ти миллионов наименований электронных компонентов;
- Поставка сложных, дефицитных, либо снятых с производства позиций;
- Оперативные сроки поставки под заказ (от 5 рабочих дней);
- Экспресс доставка в любую точку России;
- Техническая поддержка проекта, помощь в подборе аналогов, поставка прототипов;
- Система менеджмента качества сертифицирована по Международному стандарту ISO 9001;
- Лицензия ФСБ на осуществление работ с использованием сведений, составляющих государственную тайну;
- Поставка специализированных компонентов (Xilinx, Altera, Analog Devices, Intersil, Interpoint, Microsemi, Aeroflex, Peregrine, Syfer, Eurofarad, Texas Instrument, Miteq, Cobham, E2V, MA-COM, Hittite, Mini-Circuits, General Dynamics и др.);

Помимо этого, одним из направлений компании «ЭлектроПласт» является направление «Источники питания». Мы предлагаем Вам помощь Конструкторского отдела:

- Подбор оптимального решения, техническое обоснование при выборе компонента;
- Подбор аналогов;
- Консультации по применению компонента;
- Поставка образцов и прототипов;
- Техническая поддержка проекта;
- Защита от снятия компонента с производства.



Как с нами связаться

Телефон: 8 (812) 309 58 32 (многоканальный)

Факс: 8 (812) 320-02-42

Электронная почта: org@eplast1.ru

Адрес: 198099, г. Санкт-Петербург, ул. Калинина, дом 2, корпус 4, литера А.