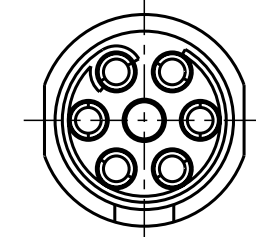
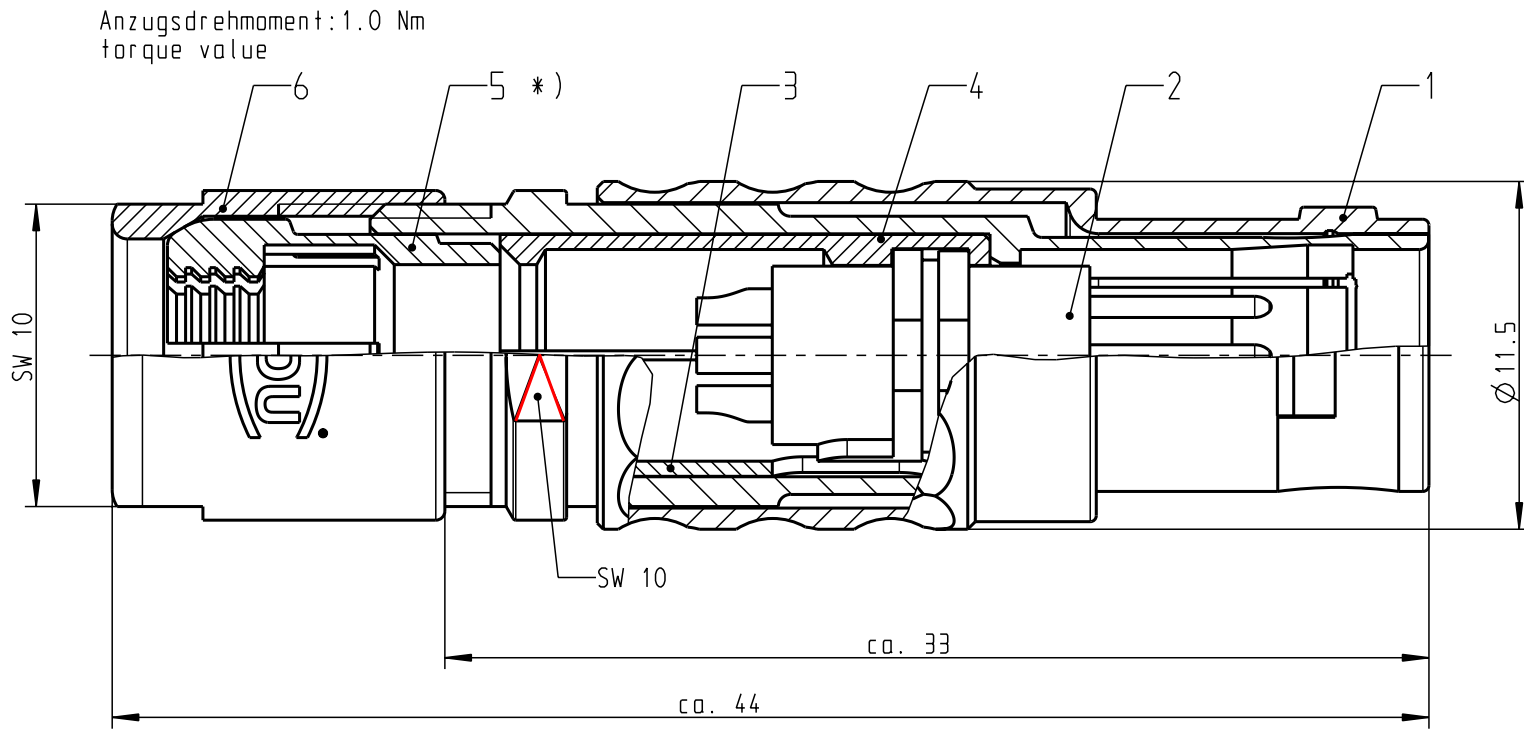
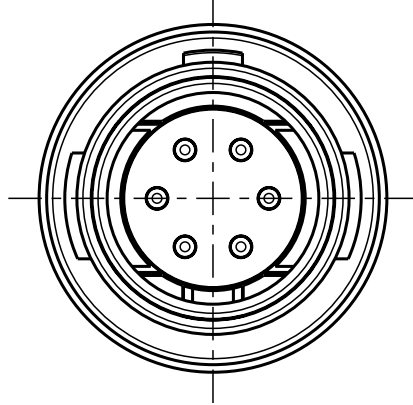


Für diese Unterlage behalten wir uns alle Rechte vor, auch für den Fall der Patentverletzung oder Gebrauchsmusterinfraktion. Sie darf ohne unsere vorherige schriftliche Zustimmung weder vervielfältigt noch sonstwie benutzt, nach Dritten zugänglich gemacht werden.

Nur rot gestempelte oder auf Laufkarte gedruckte Dokumente unterliegen dem Änderungsdienst und sind zur Fertigung freigegeben. Only red stamped or on jobcard printed documents are managed. These documents are approved for production.

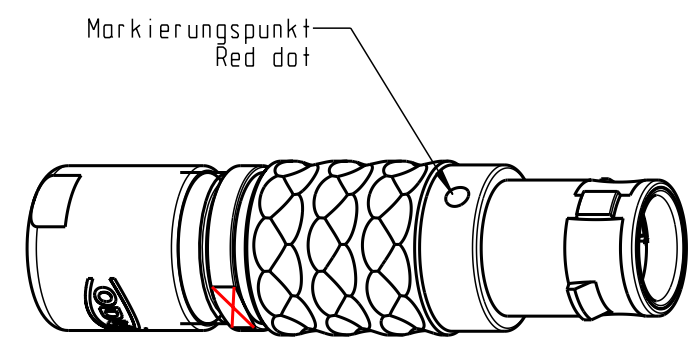
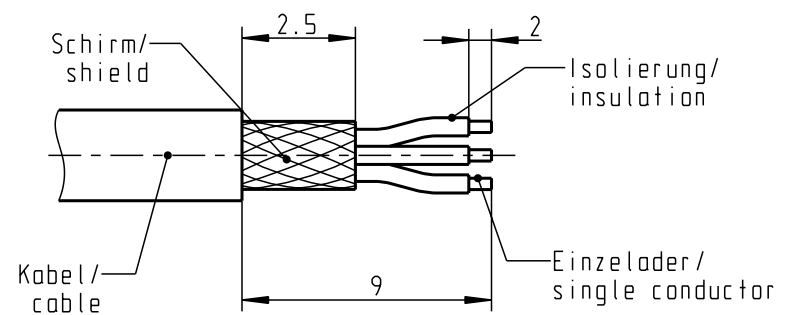
All Rights reserved, including possible patents or trademarks. Documents shall not be provided to a third party or duplicated in any form without prior written permission.

CAD: Pro/ENGINEER



Nur Einsatz dargestellt !
View only insert !

empfohlene Abisolierlänge/
recommended Cable Preparation



M 2:1

*) Darstellung nur Beispiel!
figure on only for example!

S11LOC-PO6MFG0-7700	min. 7.0	max. 7.7
S11LOC-PO6MFG0-7200	min. 6.0	max. 7.2
S11LOC-PO6MFG0-6200	min. 5.0	max. 6.2
S11LOC-PO6MFG0-5200	min. 4.0	max. 5.2
S11LOC-PO6MFG0-4200	min. 3.0	max. 4.2
S11LOC-PO6MFG0-3200	min. 2.0	max. 3.2
S11LOC-PO6MFG0-2200	min. 1.5	max. 2.2
Artikelnummer Partnumber	KabelØ CableØ	

Technische Daten/Technical Data:

Werkstoffe/Materials: Gehäuse/Housing:	Cu-Legierung /Cu-alloy	KontaktØ /ContactØ:	Ø 0.7 mm
Kontakte/Contacts:	Cu-Legierung /Cu-alloy	Anschluß/Termination:	0.38mm ² AWG 22
Isolierkörper/Insulation Body:	PEEK	Crimp	
Oberflächen/Surfaces: Gehäuse/Housing	matt verchromt matt chrome-plated	Prüfspannung/Test Voltage:	750 V AC
Kontakte/Contacts:	gal. Au	Strombelastung/Current Load:	7 A
Schutzart im gesteckten Zustand: IP 50 /Protection Class in mated condition		Einzelkontakte/single contacts	

Maße ohne Toleranzangabe nach mittel DIN ISO 2768		Rohteil:		Rohgew.:	PE-Modell-Nr.:
2009 Tag		Name		CAD-Nr.:	Bl.:
Bearb. 19.01.		D.Stein		00040843	
Gepr.				Benennung:	
Norm.				Stecker cpl.	
				Maßstab:	
				4:1	
				Zeichnungs Nr.:	
				S11LOC-PO6MFG0-..00	
				Vervielf. Pause	
				Ersatz für:	
				Nr.:	



otto dunkel gmbh



Компания «ЭлектроПласт» предлагает заключение долгосрочных отношений при поставках импортных электронных компонентов на взаимовыгодных условиях!

Наши преимущества:

- Оперативные поставки широкого спектра электронных компонентов отечественного и импортного производства напрямую от производителей и с крупнейших мировых складов;
- Поставка более 17-ти миллионов наименований электронных компонентов;
- Поставка сложных, дефицитных, либо снятых с производства позиций;
- Оперативные сроки поставки под заказ (от 5 рабочих дней);
- Экспресс доставка в любую точку России;
- Техническая поддержка проекта, помощь в подборе аналогов, поставка прототипов;
- Система менеджмента качества сертифицирована по Международному стандарту ISO 9001;
- Лицензия ФСБ на осуществление работ с использованием сведений, составляющих государственную тайну;
- Поставка специализированных компонентов (Xilinx, Altera, Analog Devices, Intersil, Interpoint, Microsemi, Aeroflex, Peregrine, Syfer, Eurofarad, Texas Instrument, Miteq, Cobham, E2V, MA-COM, Hittite, Mini-Circuits, General Dynamics и др.);

Помимо этого, одним из направлений компании «ЭлектроПласт» является направление «Источники питания». Мы предлагаем Вам помощь Конструкторского отдела:

- Подбор оптимального решения, техническое обоснование при выборе компонента;
- Подбор аналогов;
- Консультации по применению компонента;
- Поставка образцов и прототипов;
- Техническая поддержка проекта;
- Защита от снятия компонента с производства.



Как с нами связаться

Телефон: 8 (812) 309 58 32 (многоканальный)

Факс: 8 (812) 320-02-42

Электронная почта: org@eplast1.ru

Адрес: 198099, г. Санкт-Петербург, ул. Калинина, дом 2, корпус 4, литера А.