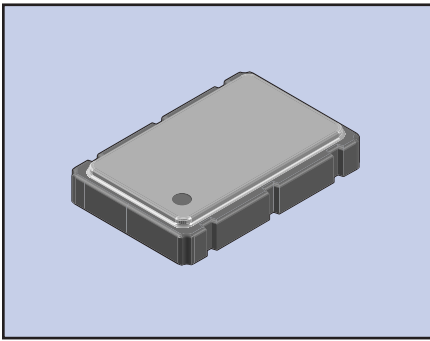


ECS-VXO-73/VXO-75 SERIES SMD VCXO'S



The ECS-VXO-73 (3.3V) and ECS-VXO-75 (5.0V) are miniature VCXO'S voltage controlled crystal oscillators with tri-state in a ceramic SMD package. The low profile package is ideal for todays advanced portable PC and instrumentation applications.

FEATURES

- 3.3V & 5.0V versions
- 1.6 mm profile
- Low power consumption
- Tri-State
- Seam welded package
- Tape & Reel (1,000 pcs STD)
- PbFree/RoHS Compliant

PART NUMBERING GUIDE

| SERIES | FREQUENCY (27.0 MHz) |
|------------|----------------------|
| ECS-VXO-73 | 270 |

Sample Part Number: ECS-VXO-73-270. 3.3V. 27.000 MHz VCXO

OPERATING CONDITIONS/ELECTRICAL CHARACTERISTICS

| PARAMETERS | CONDITIONS | ECS-VXO-73 (3.3V) | | | ECS-VXO-75 (5.0V) | | | UNITS |
|-------------------------|-----------------|-------------------|--------|---------|-------------------|-------|---------|-------|
| | | MIN | TYP | MAX | MIN | TYP | MAX | |
| FREQUENCY RANGE | | 3.000 | | 77.760 | 3.000 | | 77.760 | MHz |
| TEMPERATURE RANGE | Operating | -10 | | +70 | -10 | | +70 | °C |
| | Storage | -40 | | +85 | -40 | | +85 | °C |
| SUPPLY VOLTAGE | +3.14 | +3.3 | +3.465 | +4.75 | +5.0 | +5.25 | V DC | |
| FREQUENCY STABILITY* | All Conditions | | | ±50 | | | ±50 | PPM |
| FREQUENCY PULLING RANGE | | ±90 | | | ±100 | | | PPM |
| CONTROL VOLTAGE | | 0 | +1.65 | +3.3 | +0.5 | +2.5 | +4.5 | V DC |
| FREQUENCY LINEARITY | Positive Slope | | | ±15 | | | ±10 | % |
| INPUT CURRENT | No Load | | | 20 | | | 40 | mA |
| OUTPUT SYMMETRY | @ 1/2 VCC Level | 40/60 | | 60/40 | 40/60 | | 60/40 | % |
| RISE AND FALL TIMES | | | | 5 | | | 5 | ns |
| LOGIC "0" LEVEL | | | | 10% Vcc | | | 10% Vcc | V DC |
| LOGIC "1" LEVEL | | 90% Vcc | | | 90% Vcc | | | V DC |
| LOAD | CMOS | | | 15 | | | 15 | pF |
| START-UP TIME | | | | 10 | | | 10 | ms |
| MODULATION BANDWIDTH | (-3 dB) | 10 | | | 10 | | | KHz |
| DISABLE TIME | | | | 100 | | | 100 | ns |

* Inclusive of 25°C tolerance, operating temperature range, input voltage change, load change, aging shock and vibration.
 Note: A 0.01-0.1 µF bypass capacitor should be placed between Vcc (Pad 6) and GND (Pad 3) for stable oscillation and to minimize power line noise.

PACKAGE DIMENSIONS (mm)

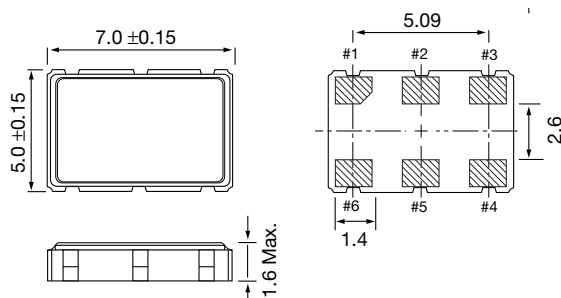


Figure 1) ECS-VXO-73/VXO-75 Top and Side view

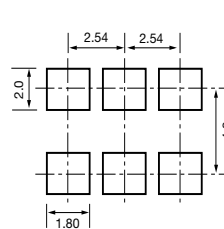


Figure 2) Land Pattern

| PIN CONNECTIONS | |
|-----------------|-----------|
| #1 | V CONTROL |
| #2 | TRI-STATE |
| #3 | GND |
| #4 | OUTPUT |
| #5 | NC |
| #6 | VCC |

| ECS-VXO-73/VXO-75 TRI-STATE CONTROL VOLTAGE | | |
|---|---------------|-------------|
| VXO-73, PAD 2 | VXO-75, PAD 2 | PAD 4 |
| OPEN | OPEN | OSCILLATION |
| +2.2V MIN | +3.5V MIN | OSCILLATION |
| +0.8V MIN | +1.5V MIN | HIGH |



Компания «ЭлектроПласт» предлагает заключение долгосрочных отношений при поставках импортных электронных компонентов на взаимовыгодных условиях!

Наши преимущества:

- Оперативные поставки широкого спектра электронных компонентов отечественного и импортного производства напрямую от производителей и с крупнейших мировых складов;
- Поставка более 17-ти миллионов наименований электронных компонентов;
- Поставка сложных, дефицитных, либо снятых с производства позиций;
- Оперативные сроки поставки под заказ (от 5 рабочих дней);
- Экспресс доставка в любую точку России;
- Техническая поддержка проекта, помощь в подборе аналогов, поставка прототипов;
- Система менеджмента качества сертифицирована по Международному стандарту ISO 9001;
- Лицензия ФСБ на осуществление работ с использованием сведений, составляющих государственную тайну;
- Поставка специализированных компонентов (Xilinx, Altera, Analog Devices, Intersil, Interpoint, Microsemi, Aeroflex, Peregrine, Syfer, Eurofarad, Texas Instrument, Miteq, Cobham, E2V, MA-COM, Hittite, Mini-Circuits, General Dynamics и др.);

Помимо этого, одним из направлений компании «ЭлектроПласт» является направление «Источники питания». Мы предлагаем Вам помощь Конструкторского отдела:

- Подбор оптимального решения, техническое обоснование при выборе компонента;
- Подбор аналогов;
- Консультации по применению компонента;
- Поставка образцов и прототипов;
- Техническая поддержка проекта;
- Защита от снятия компонента с производства.



Как с нами связаться

Телефон: 8 (812) 309 58 32 (многоканальный)

Факс: 8 (812) 320-02-42

Электронная почта: org@eplast1.ru

Адрес: 198099, г. Санкт-Петербург, ул. Калинина, дом 2, корпус 4, литера А.