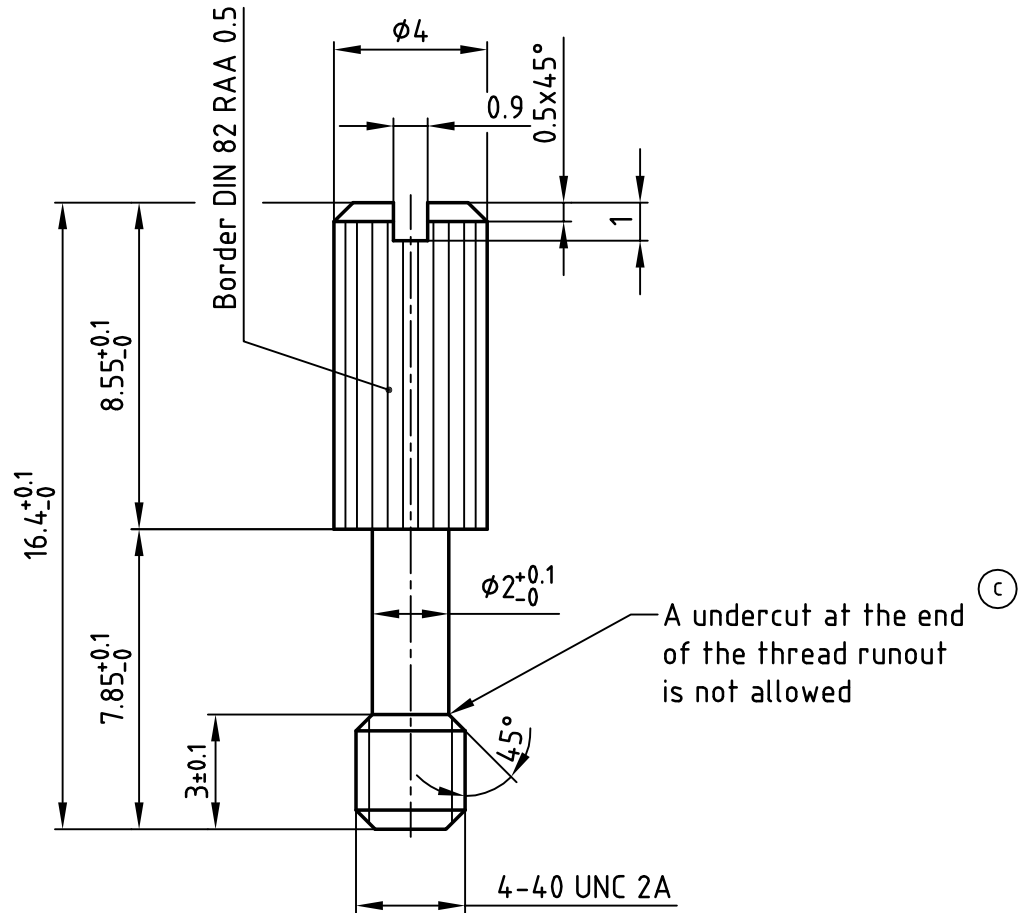


used for: D-SUB



material	finish	part-no.
Steel	2 μ m Ni	740-366770
(b) Stainless Steel 1.4305 JIS SUS 303	-----	740-366760

NOTES:

1. Part is splint and burrfree
2. Exellent adhesion of surface to the base material
3. Threaded core dimension 4-40UNC: 2.157+-0.1
4. Test equipment measurement: 4-40UNC - 2A



THIS DRAWING MAY NOT BE COPIED OR REPRODUCED IN ANY WAY, AND MAY NOT BE PASSED ON TO A THIRD PARTY WITHOUT WRITTEN PERMISSION.

OWNERSHIP AND COPYRIGHT OF CONEC GmbH

DO NOT ALTER CAD DRAWING BY HAND

finish: (b) SEE TABLE				tolerance DIN ISO 2768-m		scale: 5:1	
2001	date	name		material: SEE TABLE (b)			
drawn	18.05.	E. Mickenbecker		title: JACKSCREW 4.40UNCx16.4mm FOR ROTATING JACKSCREW SYSTEM			
appd.	18.05.	J. Parei					
norm							
d-old							
1 x c	Ä 3037	13.06.2008	Petker	dwg no: AutoCAD 2000		DIN-A	
4 x b	Ä 2518	02.06.06	HS	7401A029A		4	
rev.	description	date	name	part no: SEE TABLE (b)		sh: 1/1	



4

3

2

1



Компания «ЭлектроПласт» предлагает заключение долгосрочных отношений при поставках импортных электронных компонентов на взаимовыгодных условиях!

Наши преимущества:

- Оперативные поставки широкого спектра электронных компонентов отечественного и импортного производства напрямую от производителей и с крупнейших мировых складов;
- Поставка более 17-ти миллионов наименований электронных компонентов;
- Поставка сложных, дефицитных, либо снятых с производства позиций;
- Оперативные сроки поставки под заказ (от 5 рабочих дней);
- Экспресс доставка в любую точку России;
- Техническая поддержка проекта, помощь в подборе аналогов, поставка прототипов;
- Система менеджмента качества сертифицирована по Международному стандарту ISO 9001;
- Лицензия ФСБ на осуществление работ с использованием сведений, составляющих государственную тайну;
- Поставка специализированных компонентов (Xilinx, Altera, Analog Devices, Intersil, Interpoint, Microsemi, Aeroflex, Peregrine, Syfer, Eurofarad, Texas Instrument, Miteq, Cobham, E2V, MA-COM, Hittite, Mini-Circuits, General Dynamics и др.);

Помимо этого, одним из направлений компании «ЭлектроПласт» является направление «Источники питания». Мы предлагаем Вам помощь Конструкторского отдела:

- Подбор оптимального решения, техническое обоснование при выборе компонента;
- Подбор аналогов;
- Консультации по применению компонента;
- Поставка образцов и прототипов;
- Техническая поддержка проекта;
- Защита от снятия компонента с производства.



Как с нами связаться

Телефон: 8 (812) 309 58 32 (многоканальный)

Факс: 8 (812) 320-02-42

Электронная почта: org@eplast1.ru

Адрес: 198099, г. Санкт-Петербург, ул. Калинина, дом 2, корпус 4, литера А.