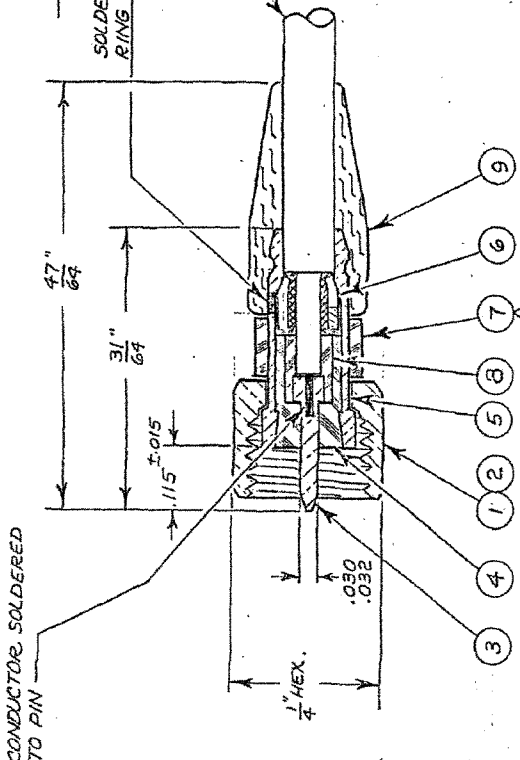


CABLE ACCEPTANCE DIMS.

JACKET DIA. .088 MAX.
 DIELECTRIC DIA. .038 MAX.
 CENTER COND. DIA. .015 MAX.



- NOTES: (UNLESS OTHERWISE SPECIFIED)
- THIS CONNECTOR MATES WITH ALL S-50 JACKS AND RECEPTACLES AS LISTED IN MALCO CATALOG.
 - FOR ASSEMBLY INSTRUCTIONS SEE RF-ASMB-89
 - MALCO ASSEMBLY TOOL #T-3221 OR 010-0003-0000.
 - OPTIONAL, DEPENDING ON CUSTOMER REQUIREMENTS.
 - SILVER PLATE .0002-.0004 PER QQ-B-5-365.
 - GOLD PLATE .00005 MIN. PER MIL-G-45204, TYPE II, CL. I.
 - 10-32 UNF-2B THD

ZONE	LTR	DESCRIPTION	DATE	APPROVED
	G	REDRAWN & UPDATED: ITEMS 4, 7, 8, 9 SPEC. WAS TEFLOX-MIL-M-14077; ITEMS 1, 2, 3, 5, 6 DELETED * F.M. FROM SPEC. NOTES 1 & 3, MALCO WAS MICRODOT; NOTE 3, 010-0003-0000 WAS 010-0003: (ECN 19702)	5/19/75	[Signature]
	H	ITEM 6, WAS 003-0031-0000	3/2/97	[Signature]
	J	NOTE 2: RF-ASMB-89 WAS BULLETTIN #48	4/2/05	[Signature]

ITEM NO.	QTY.	FINISH	ASTERISK No. *	PT. NO.	DESCRIPTION	MAT'L & SPEC.
1	1			1	BEND RELIEF CAP	SILICONE RUBBER ZZ-E-705
2	1			1	BUSHING	TEFLOX L-P-403
3	1			1	FERRULE PIN PROTECTOR	TEFLOX L-P-403
4	1			1	RING	BRASS QQ-B-626
5	1			1	FERRULE	BRASS QQ-B-626
6	1			1	BUSHING	TEFLOX L-P-403
7	1			1	PIN	BRASS QQ-B-626
8	1			1	1/4" HEX NUT-WITH SAFETY WIRE HOLES	BRASS QQ-B-626
9	1			1	1/4" HEX NUT	BRASS QQ-B-626

CONTRACT NO.		DATE	
MALCO		1/19/58	
A MICRODOT COMPANY, INC.			
220 PASADENA AVE., SO. PASADENA, CALIF. 9103			
APPROVED	PR. ENG.	DATE	
[Signature]	[Signature]	1/19/58	
CHECKED	APPROVED		
	[Signature]		
THESE DRAWINGS AND MODIFICATIONS ARE THE PROPERTY OF MALCO, INC. NO PARTS ARE TO BE REPRODUCED OR COPIED IN ANY MANNER WITHOUT THE WRITTEN PERMISSION OF MALCO, INC.			
MATERIAL		FINISH	
NOTED		NOTED	
DO NOT SCALE DRAWING			

PARTS LIST

SIZE	CODE IDENT NO.	DRAWING NO.
B	98278	052-0235-000*
SCALE		
SHEET 1 OF 1		

MALCO
 A MICRODOT COMPANY, INC.
 220 PASADENA AVE., SO. PASADENA, CALIF. 9103

PLUG

B 98278 052-0235-000* J

SCALE 1 1

SHEET 1 OF 1

TYCO CUSTOMER DRAWING
 5-1532146-1

3 2 1 4

APPLICATION USED ON NEXT ASSY

DO NOT SCALE DRAWING

FINISH MATERIAL

APPROVED PR. ENG. DATE

CHECKED

CONTRACT NO. DATE

UNLESS OTHERWISE SPECIFIED TOLERANCES ARE FRACTIONS DECIMALS ANGLES ± 1/2 .XX ± .XXX ± .010

QTY. - ASTERISK No. *

FINISH PT. NO. DESCRIPTION MAT'L & SPEC. ITEM NO.



Компания «ЭлектроПласт» предлагает заключение долгосрочных отношений при поставках импортных электронных компонентов на взаимовыгодных условиях!

Наши преимущества:

- Оперативные поставки широкого спектра электронных компонентов отечественного и импортного производства напрямую от производителей и с крупнейших мировых складов;
- Поставка более 17-ти миллионов наименований электронных компонентов;
- Поставка сложных, дефицитных, либо снятых с производства позиций;
- Оперативные сроки поставки под заказ (от 5 рабочих дней);
- Экспресс доставка в любую точку России;
- Техническая поддержка проекта, помощь в подборе аналогов, поставка прототипов;
- Система менеджмента качества сертифицирована по Международному стандарту ISO 9001;
- Лицензия ФСБ на осуществление работ с использованием сведений, составляющих государственную тайну;
- Поставка специализированных компонентов (Xilinx, Altera, Analog Devices, Intersil, Interpoint, Microsemi, Aeroflex, Peregrine, Syfer, Eurofarad, Texas Instrument, Miteq, Cobham, E2V, MA-COM, Hittite, Mini-Circuits, General Dynamics и др.);

Помимо этого, одним из направлений компании «ЭлектроПласт» является направление «Источники питания». Мы предлагаем Вам помощь Конструкторского отдела:

- Подбор оптимального решения, техническое обоснование при выборе компонента;
- Подбор аналогов;
- Консультации по применению компонента;
- Поставка образцов и прототипов;
- Техническая поддержка проекта;
- Защита от снятия компонента с производства.



Как с нами связаться

Телефон: 8 (812) 309 58 32 (многоканальный)

Факс: 8 (812) 320-02-42

Электронная почта: org@eplast1.ru

Адрес: 198099, г. Санкт-Петербург, ул. Калинина, дом 2, корпус 4, литера А.